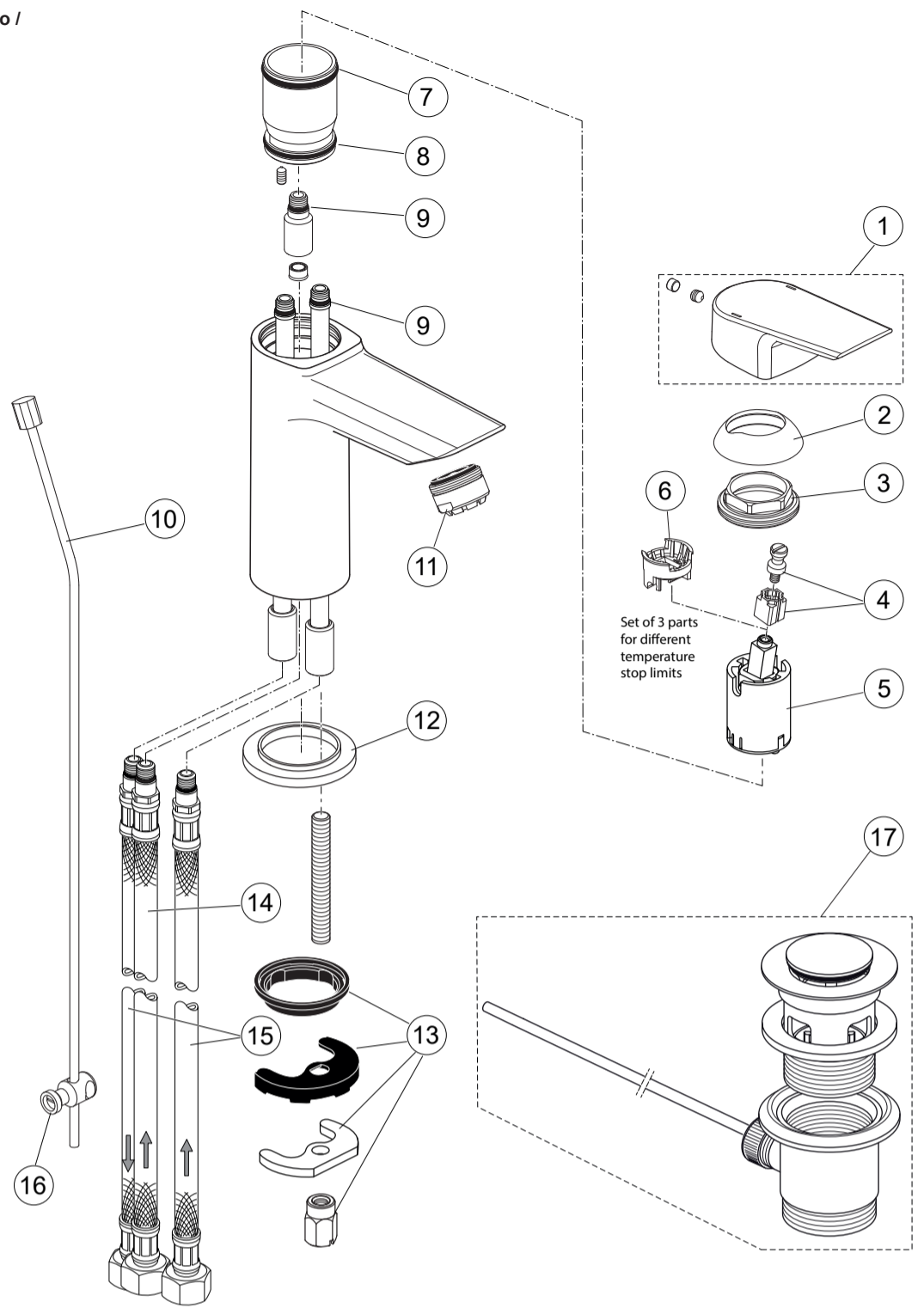


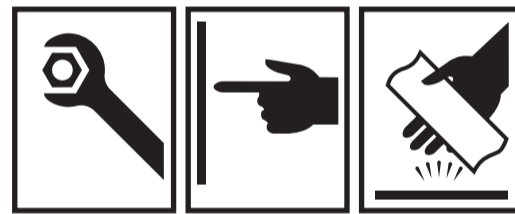


Spare Parts / Ersatzteile / Pièces de recharge / Pezzi di Ricambio / Piezas de requesto /  
 Parte de reposição / Reserveonderdelen / Reservdelar / Reservedeler / Varaosat /  
 Vraosat / Varahlutir / Ανταλλακτικά / Yedek Parçalar / Náhradní díly / Náhradné diely /  
 Nadomestni deli / Резервни части / Запчасти / Części Zapasowe / Piese de schimb /  
 Rendelhető alkatrészek / Запасні частини / Reservní deloví / Резервни делови /  
 Резервни делови / Atsarginių dalių / Tellitavad varuosad / Rezervju daļu

| Pos. | Part No.     |
|------|--------------|
| 1    | A 861 018 AA |
| 2    | F 960 975 AA |
| 3    | B 961 087 NU |
| 4    | A 860 892 NU |
| 5    | F 960 855 NU |
| 6    | B 961 088 NU |
| 7    | A 963 299 NU |
| 8    | A 962 825 NU |
| 9    | A 860 009 NU |
| 10   | B 961 119 AA |
| 11   | A 960 935 AA |
| 12   | B 960 712 AA |
| 13   | A 964 520 NU |
| 14   | A 963 685 NU |
| 15   | A 963 600 NU |
| 16   | A 961 172 NU |
| 17   | A 962 991 AA |



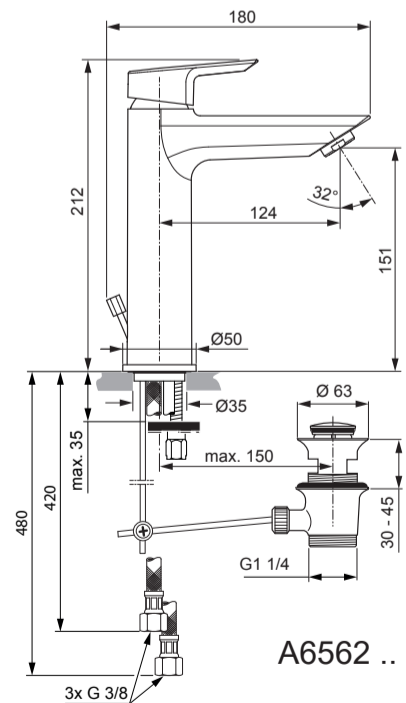
| P       | 50°C | 13°C | 1  | 2    | 3    |
|---------|------|------|----|------|------|
|         |      |      | °C | °C   | °C   |
| 0,3 MPa | 65°C | 13°C | 65 | 54,5 | 48   |
| 3 bar   | 75°C | 13°C | 75 | 64   | 55,5 |



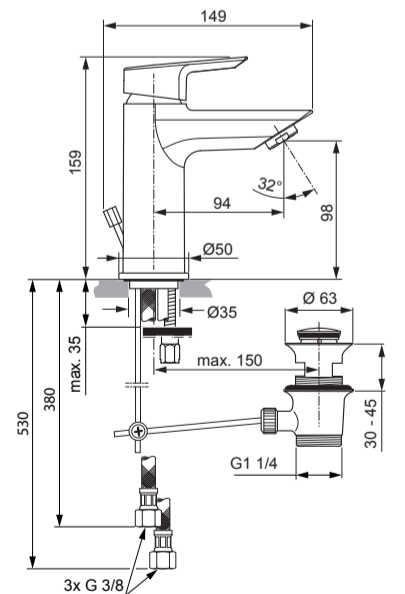
  
**Ideal Standard**

**Tesi**  
**A6556 .. A6562 ..**

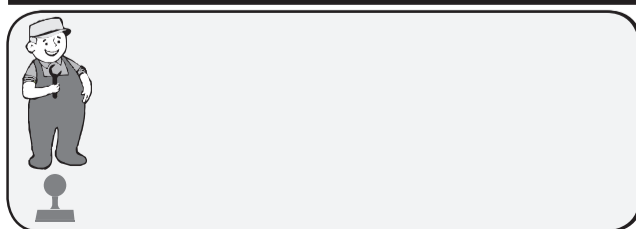
0621 / A 868 721  
 Made in Germany



A6562 ..

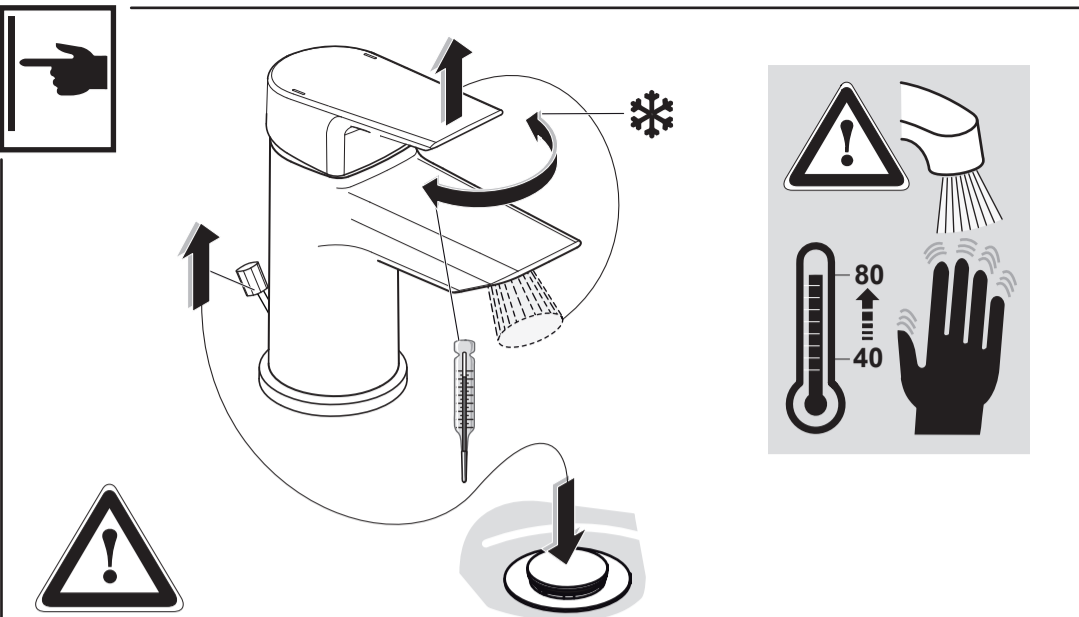
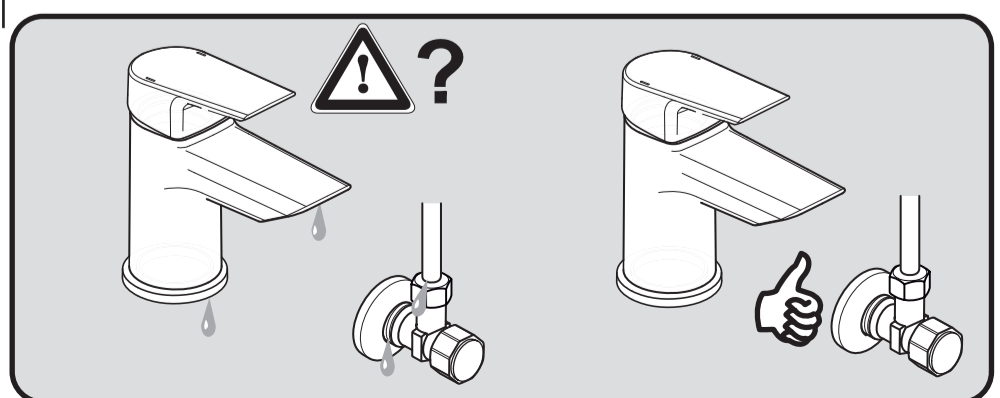
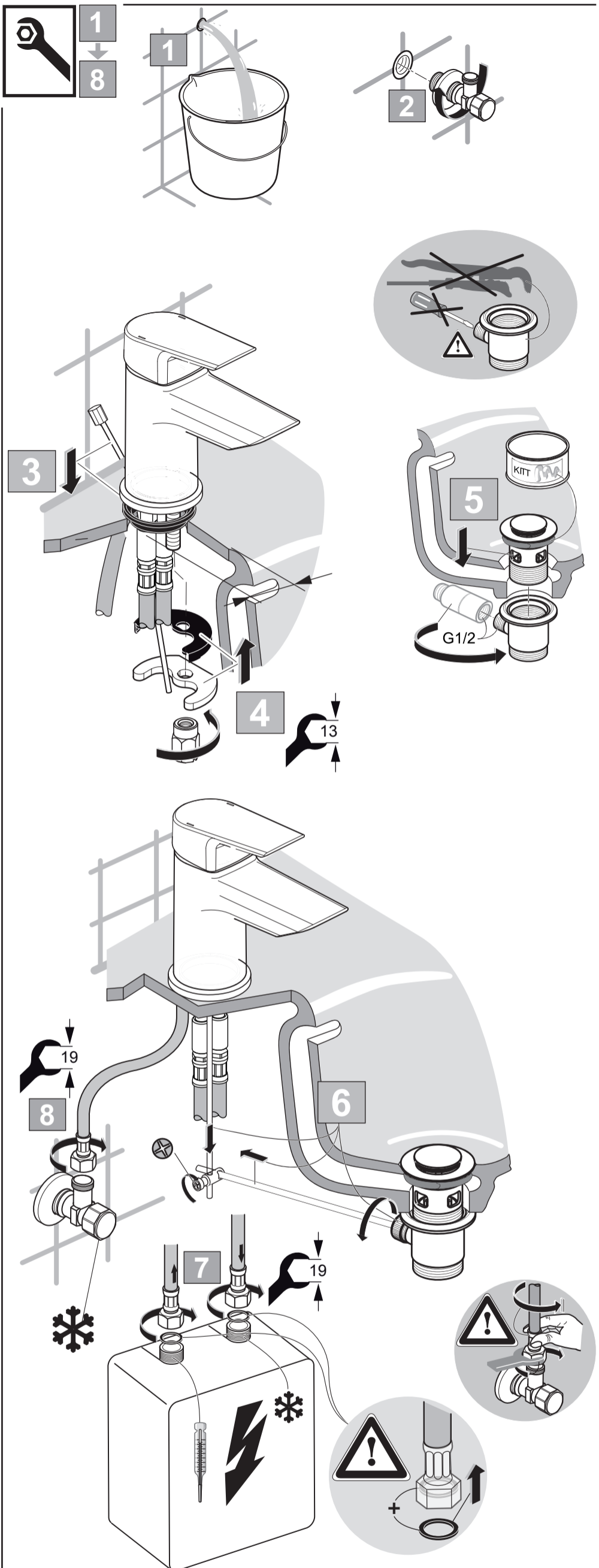


A6556 ..



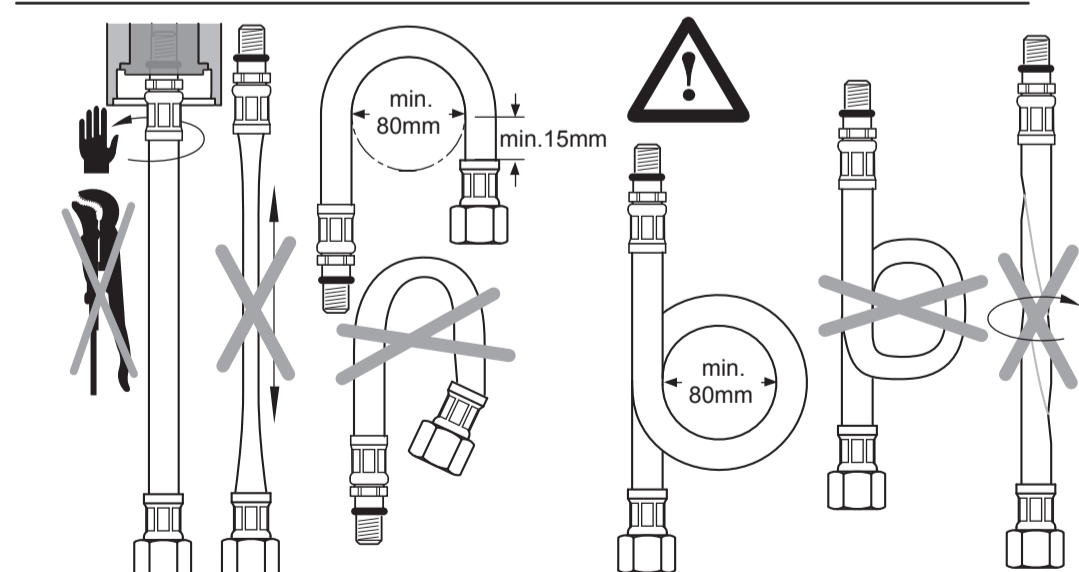
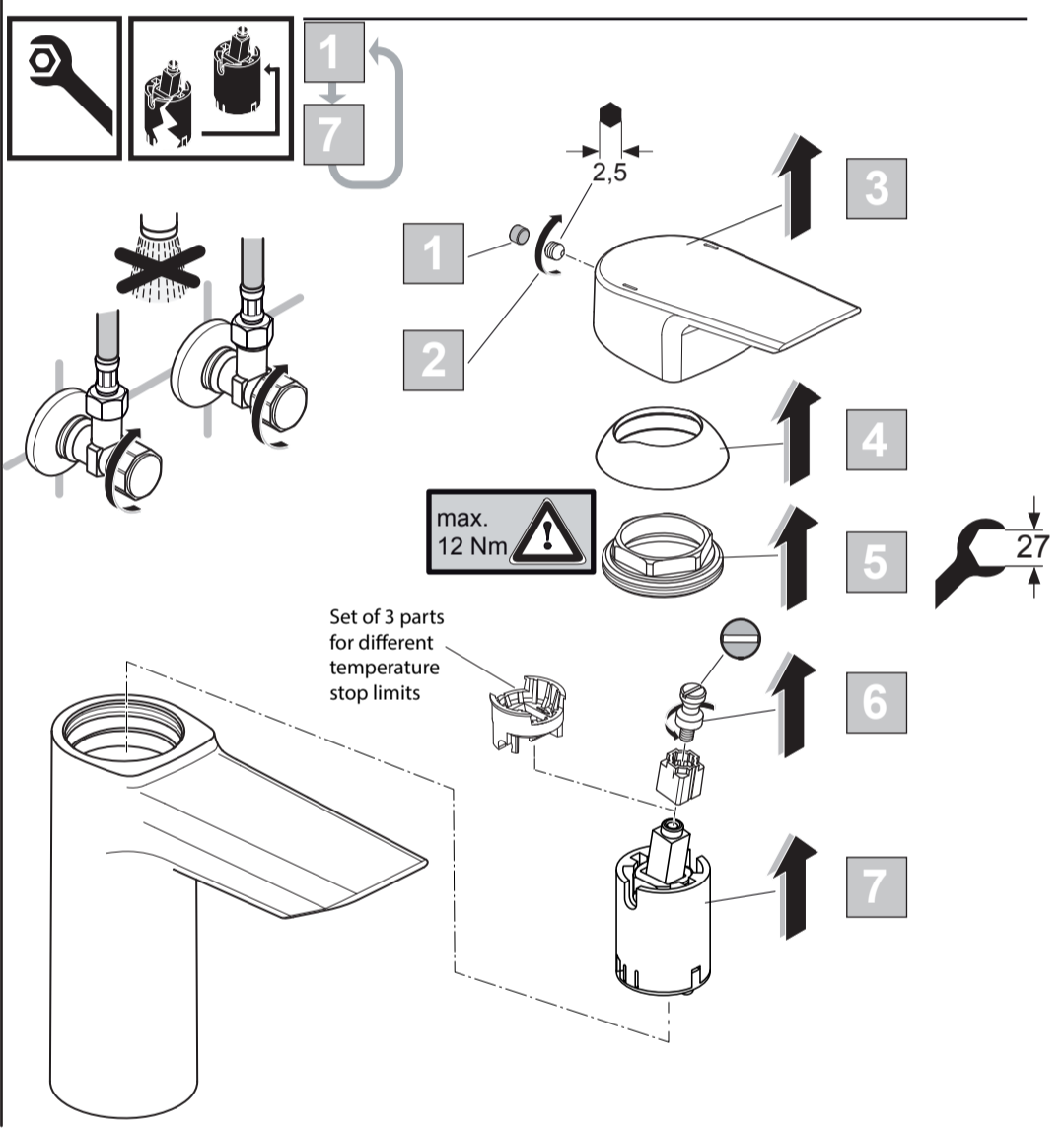
Ideal Standard International NV  
 Corporate Village - Gent Building  
 Da Vincilaan 2  
 1935 Zaventem  
 Belgium

www.idealstandardinternational.com



Es ist systembedingt, daß während der Aufheizzeit Wasser durch Ausdehnung am Auslauf abtropft. Dieser freie Austritt verhindert einen Druckanstieg im Speicher. Es darf deshalb niemals der Auslauf verschlossen werden. Der Einbau eines Luftsprudlers oder Schlauches mit Strahlregler ist nicht zulässig. Der im Batteriekörper eingebaute Durchflußbegrenzer macht die Armatur unabhängig vom vorhandenen Wasserdruck. Einregulieren der Wassermenge ist nicht erforderlich. Der Durchflußbegrenzer darf nicht entfernt werden!

As the water heats up, it will expand & possibly discharge through the outlet. This water discharge is normal to prevent pressure damage to the hot water vessel. DO NOT close this outlet. Aerator or hose with flow-straightener should not be used either. The built in flow limiter regulates the supply water pressure, therefore it is not necessary to use other regulating devices to control the flow. DO NOT remove the flow limiter!



|  |              |     |  |    |  |                     |
|--|--------------|-----|--|----|--|---------------------|
|  | <b>P</b> bar | 0,5 |  | 5  |  | <b>Q</b><br>(3 bar) |
|  | <b>T</b> °C  |     |  | 65 |  | <b>l/min</b>        |
|  |              |     |  | 40 |  | <b>6</b>            |