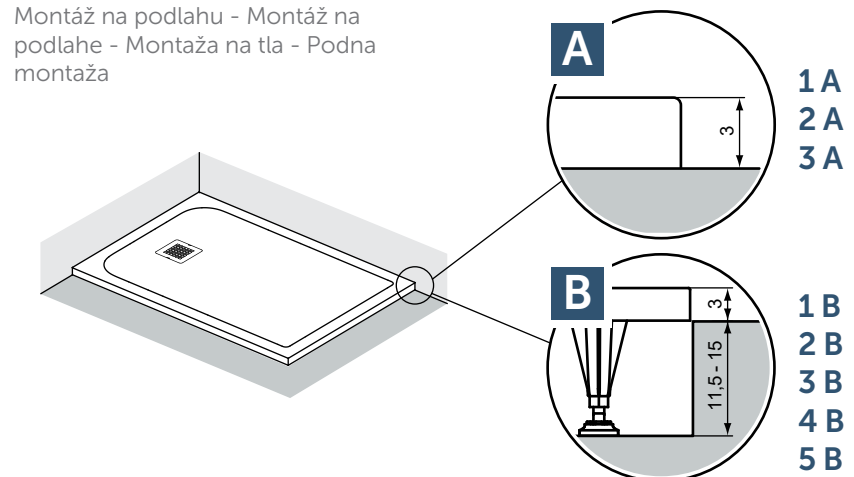
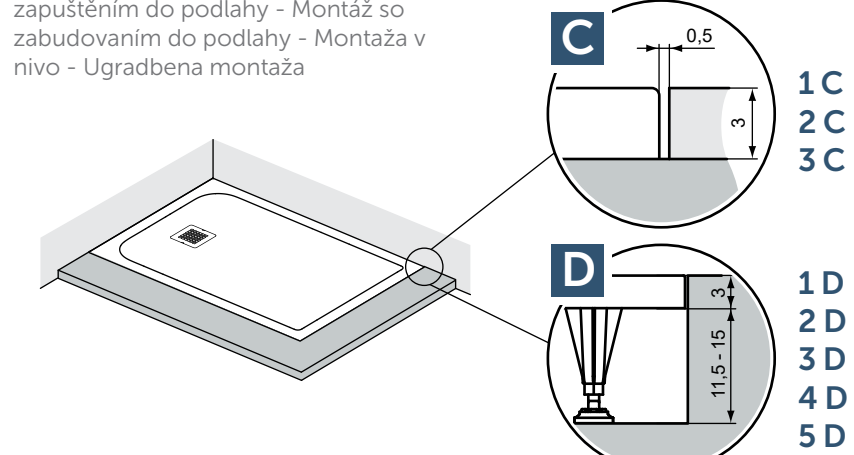


# ULTRA FLAT S

Montaggio a pavimento - Floor assembly - Montage au sol - Montage auf dem Boden  
 Montaje sobre suelo - Montage op de vloer - Επιδαπέδια τοποθέτηση - Напольный монтаж  
 Montáž na podlahu - Montáž na podlahe - Montaža na tla - Podna montaža



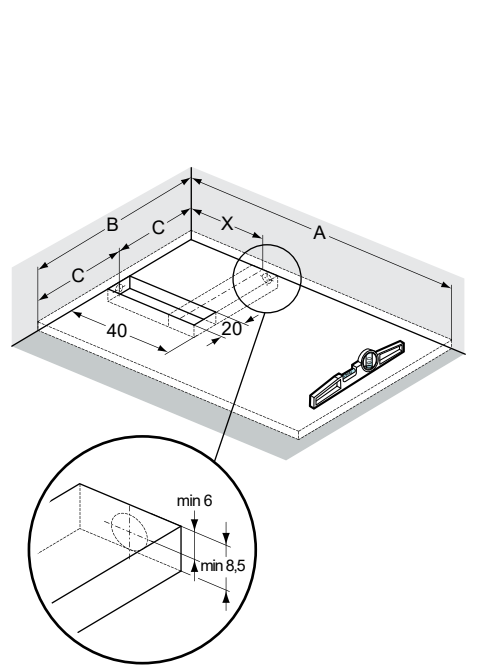
Montaggio ad incasso - Built-in assembly - Montage à encastrement - Einbau - Montaje empotrado - Inbouwmontage - Χωνευτή τοποθέτηση - Встраиваемый монтаж - Montáž se zapuštěním do podlahy - Montáž so zabudovaním do podlahy - Montaža v nivo - Ugradbena montaža



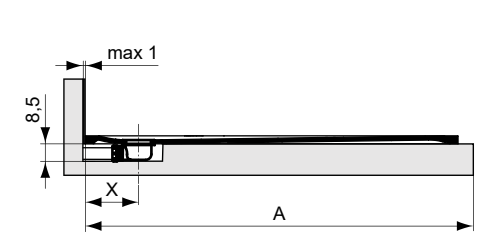
Tutte le dimensioni sono espresse in cm. Tolleranze dimensionali ± 5 mm. All measurements are in cm. Dimensional tolerances ± 5 mm. Toutes les dimensions sont exprimées en cm. Tolerances dimensionnelles ± 5 mm. Alle Abmessungen sind in cm angegeben. Maßtoleranzen ± 5 mm. Todas las medidas se expresan en cm. Tolerancia dimensional ± 5 mm. Alle afmetingen zijn in cm aangegeven. Dimensionale tolerantie ± 5 mm. Όλες οι διαστάσεις εκφράζονται σε εκατοστά (cm). Επιτρεπόμενες ανοχές ± 5mm. Toate dimensiunile sunt în cm. Toleranțe dimensionale ± 5 mm. Все размеры выражены в см. Допуски на размер ± 5 мм. Všetky miery sú vyjadrené v cm. Tolerance rozmerov ± 5 mm. Všetky rozmery vyjadrené sú v cm. Tolerancje wymiarowe ± 5 mm. Use mere so izražene v cm. Odstopanja od mer ± 5 mm. Sve su dimenzije izražene u cm. Moguće odstupanje ± 5 mm. Всіх розміри са изражені в см. Отклонения в размерите ± 5 мм.



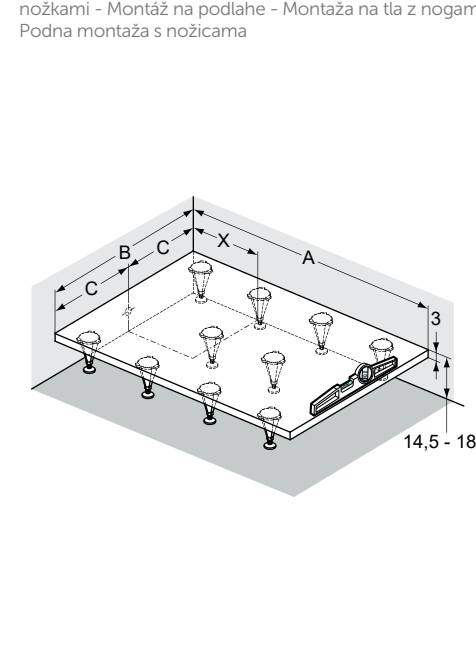
**A** Montaggio a pavimento - Floor assembly  
 Montage au sol - Montage auf dem Boden  
 Montaje en apoyo - Montaje sobre suelo  
 Montage op de vloer - Επιδαπέδια τοποθέτηση - Напольный монтаж - Montáž na podlahu - Montáž na podlahe - Montaža na tla - Podna montaža



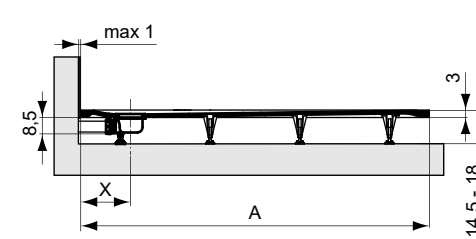
Scarico consigliato - Recommended drain - Évacuation conseillée - Empfohlener Abfluss - Desagüe recomendado - Aanbevolen afvoer - Συνιστάμενη αποχέτευση  
 Рекомендуемый слив - Dorogoručeny odtok - Odporučany odtok - Priporočen odtok - Preporučeni odvod



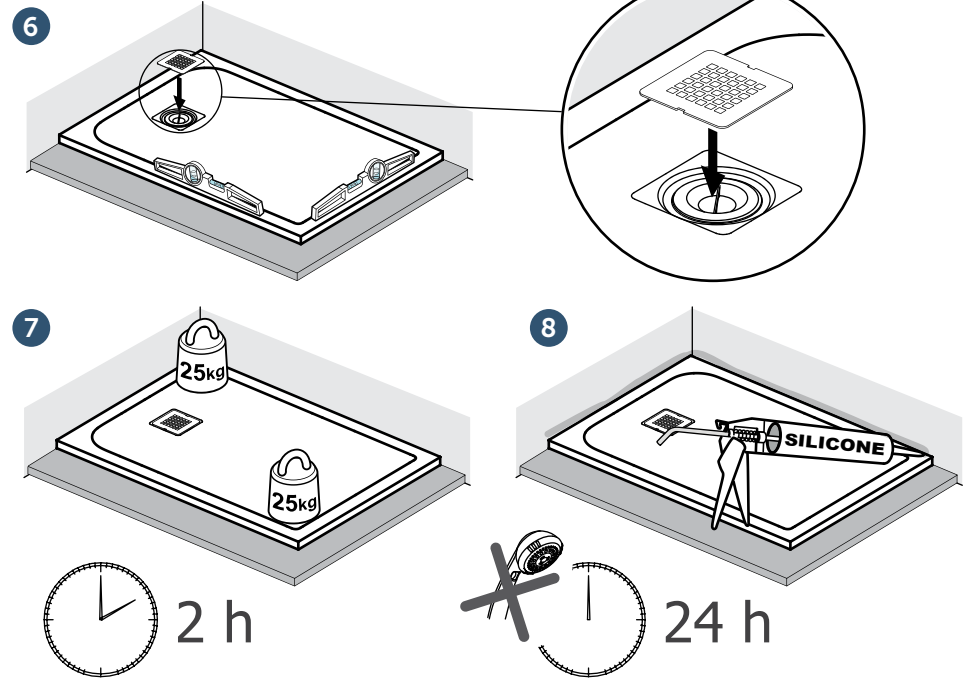
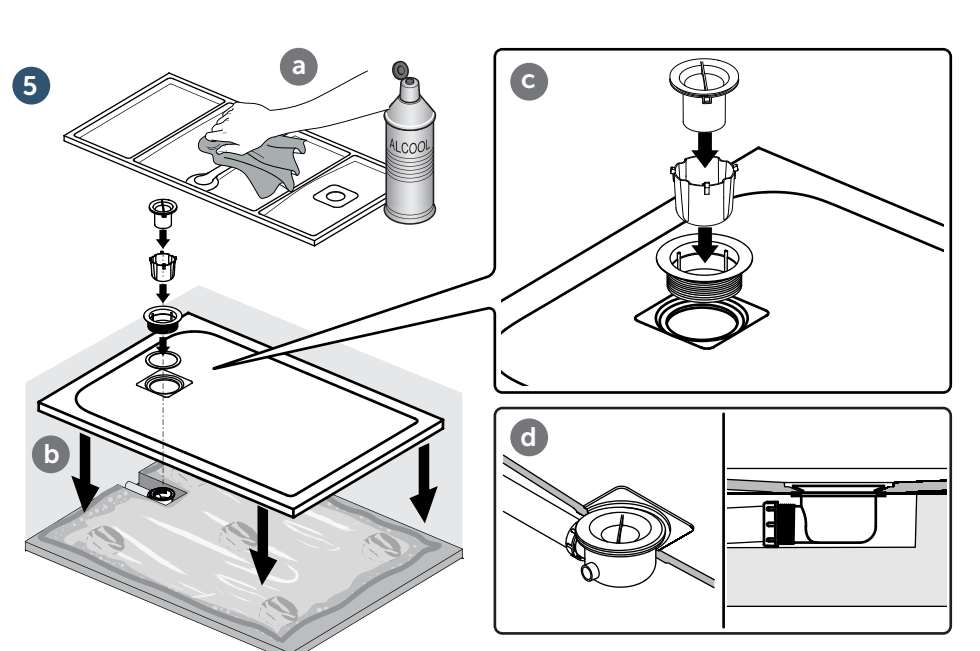
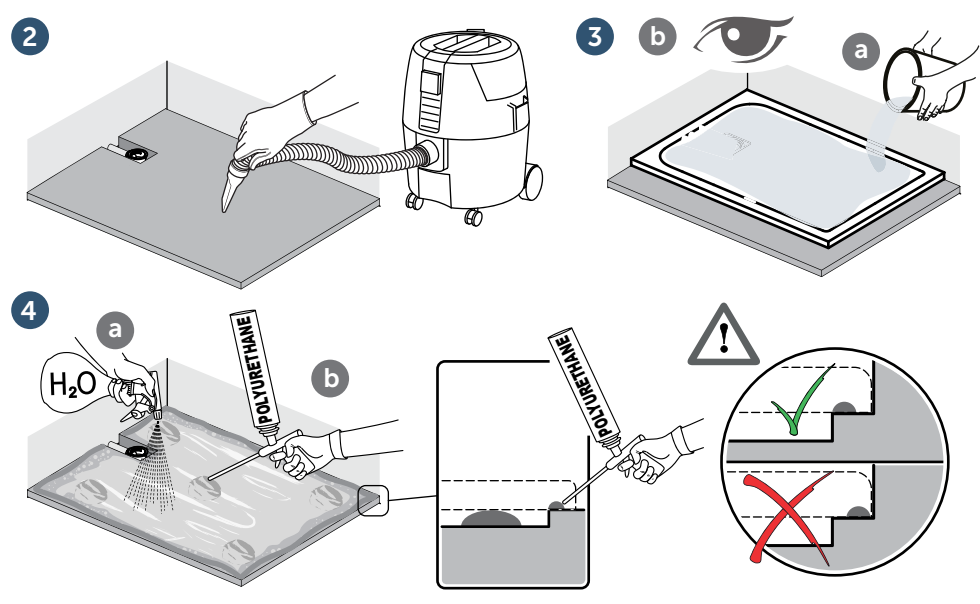
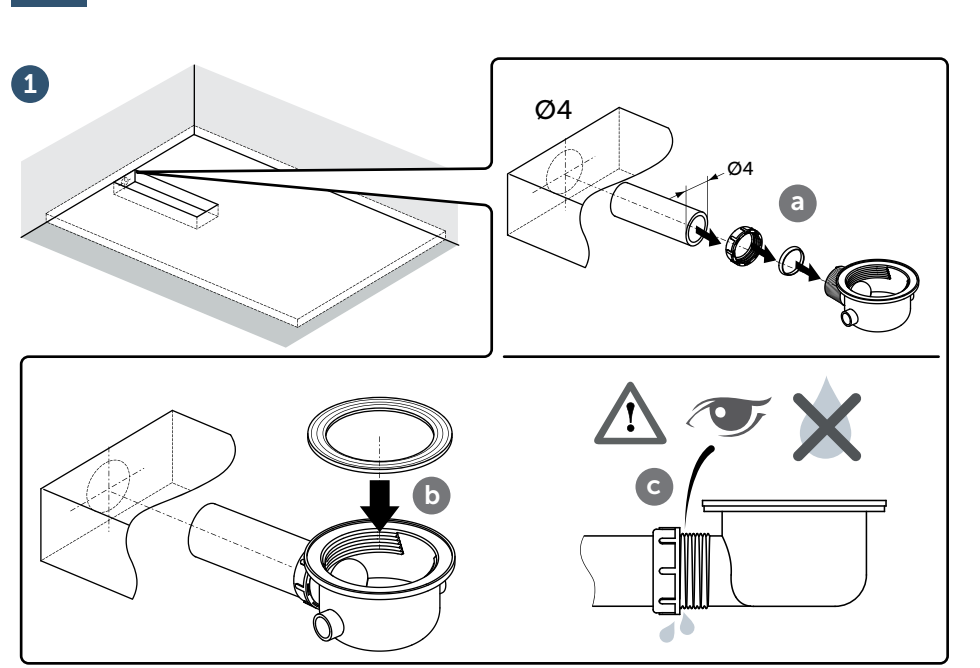
**B** Montaggio a pavimento con piedini - Floor assembly with feet - Montage au sol avec pieds - Montage auf dem Boden mit Füßen - Montaje sobre suelo con patas - Montage op de vloer met rootjes - Επιδαπέδια τοποθέτηση με πόδια - Напольный монтаж на ножках - Montáž na podlahu s nožkami - Montáž na podlahe - Montaža na tla z nogami - Podna montaža s nožicama



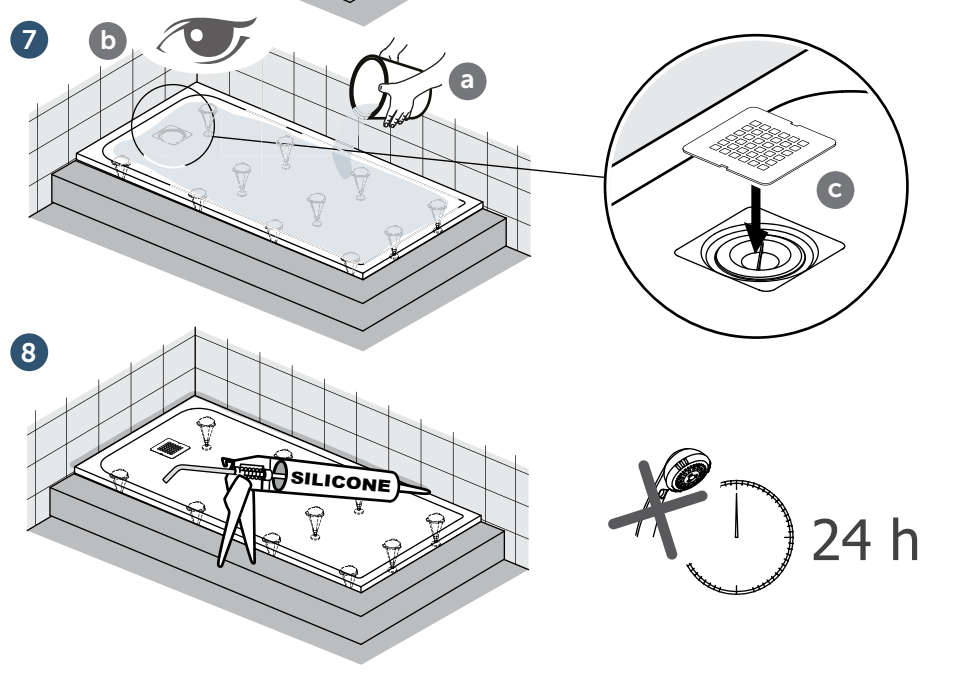
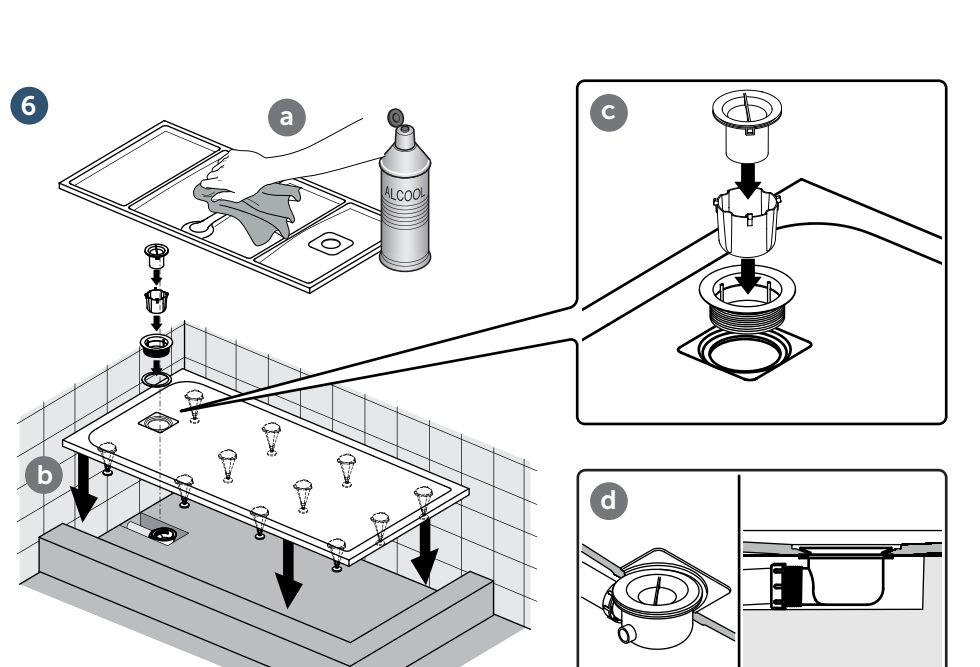
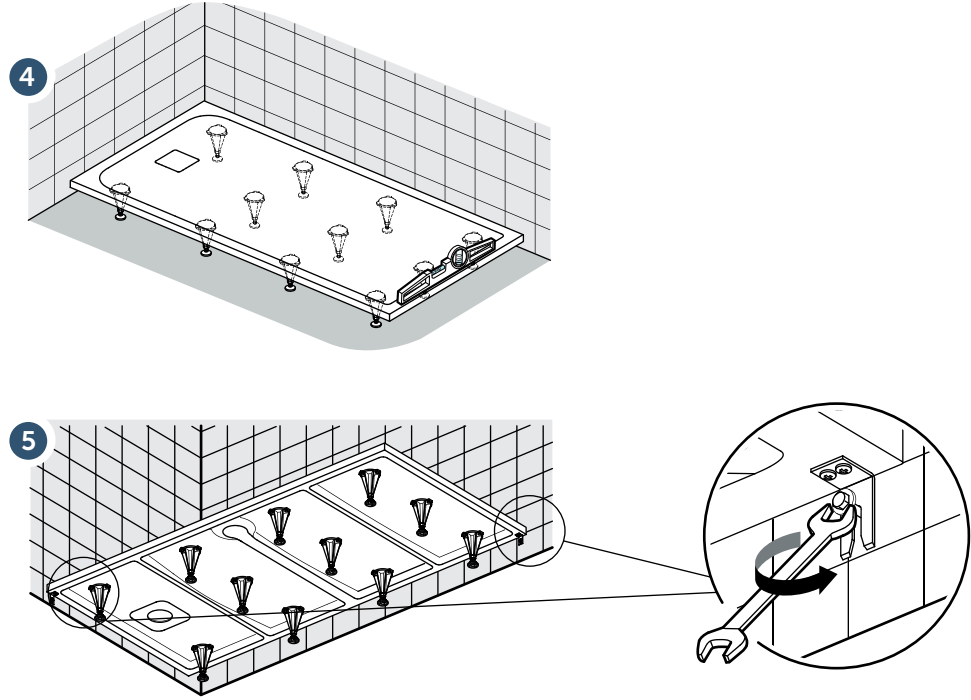
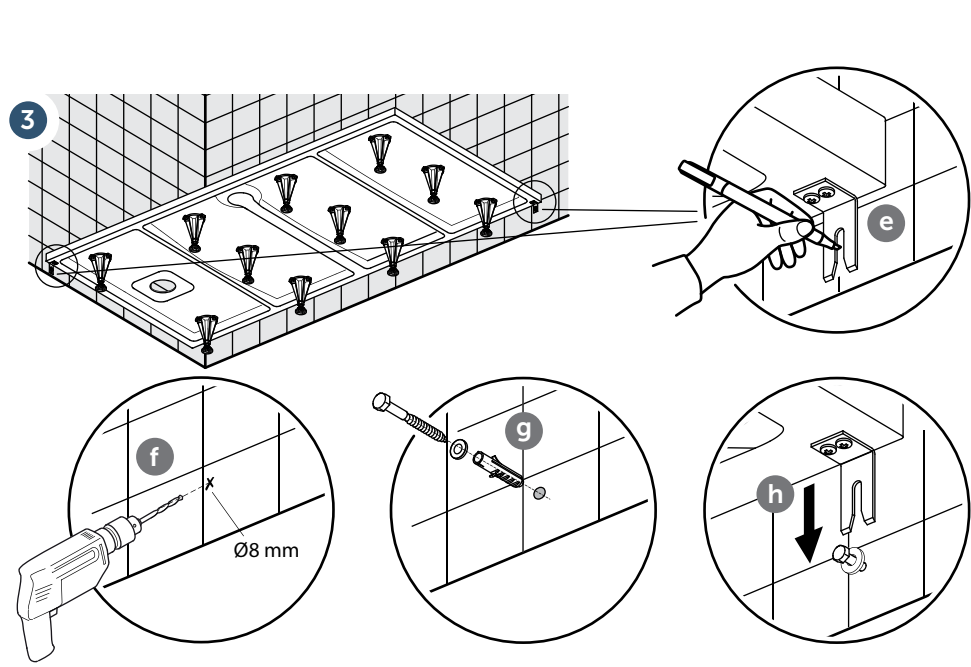
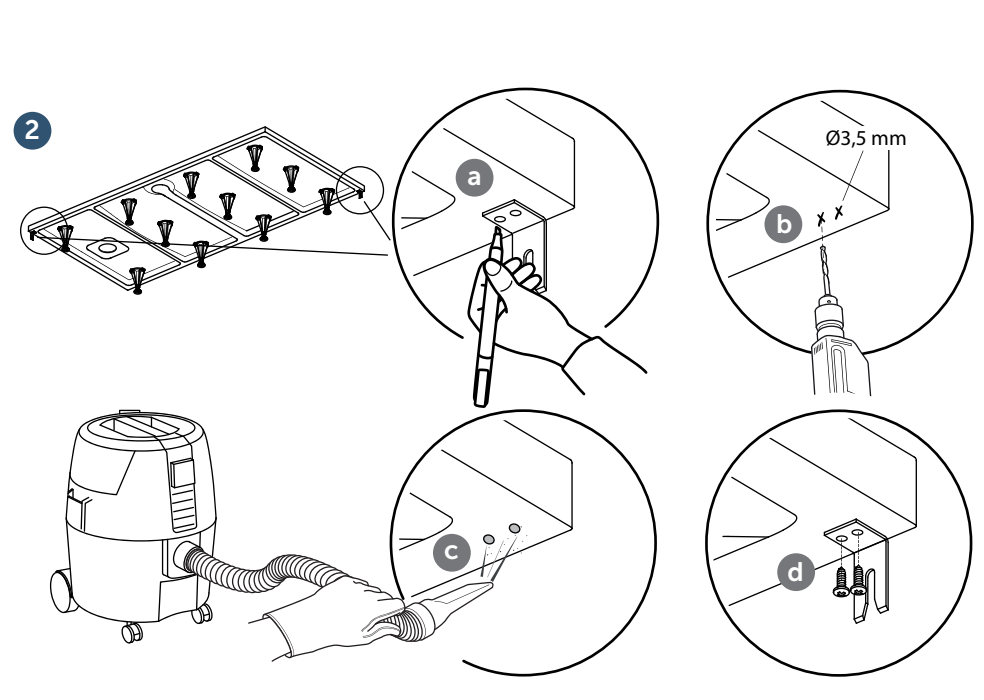
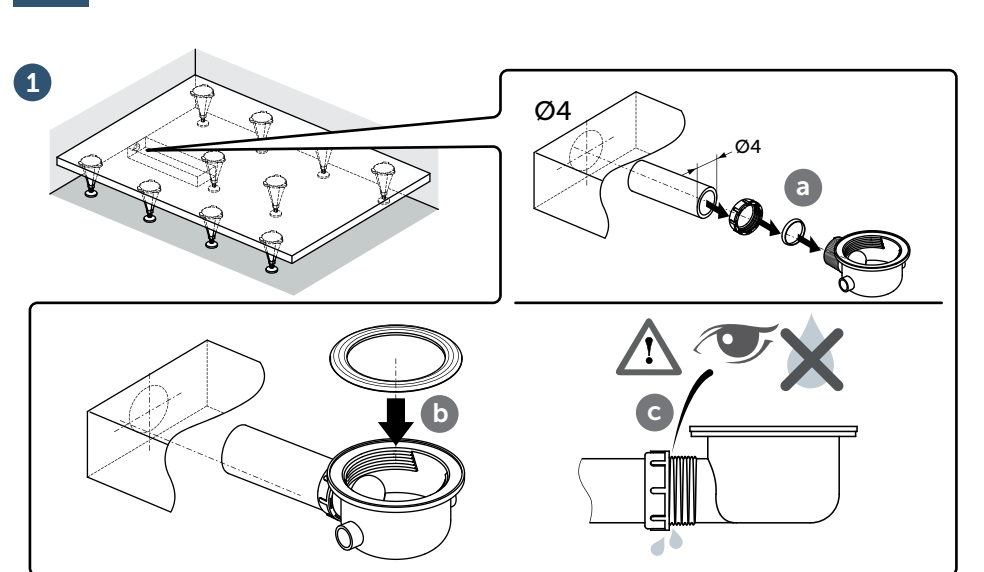
Scarico consigliato - Recommended drain - Évacuation conseillée - Empfohlener Abfluss - Desagüe recomendado - Aanbevolen afvoer - Συνιστάμενη αποχέτευση  
 Рекомендуемый слив - Dorogoručeny odtok - Odporučany odtok - Priporočen odtok - Preporučeni odvod



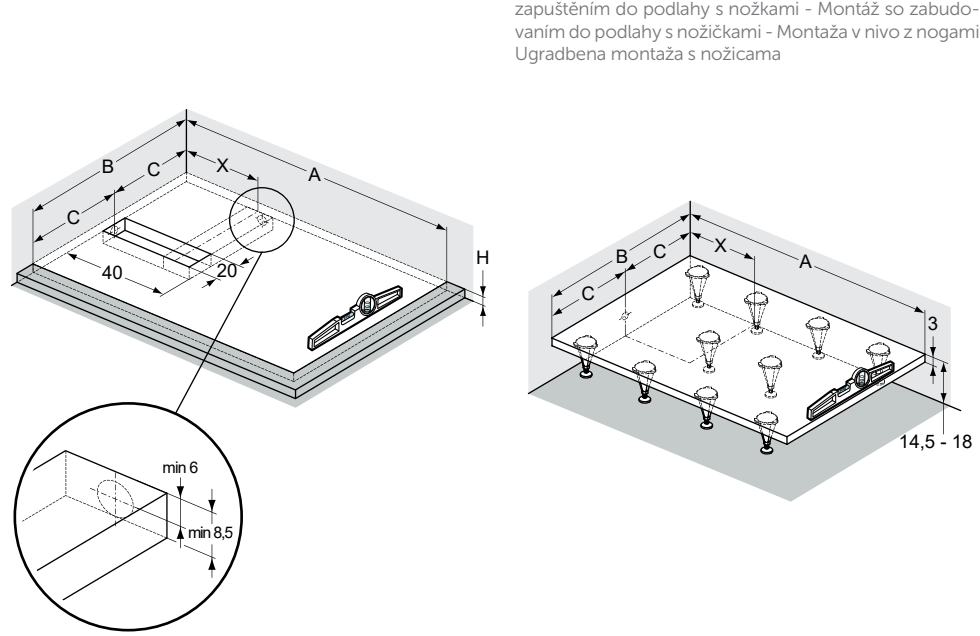
**A** Montaggio a pavimento - Floor assembly - Montage au sol - Montage auf dem Boden - Montaje SOBRE SUELO - Montage OP DE VLOER - ΕΠΙΔΑΠΕΔΙΑ τοποθέτηση - Напольный монтаж - Montáž na podlahu - Montáž na podlahe - Montaža NA TLA - Podna montaža



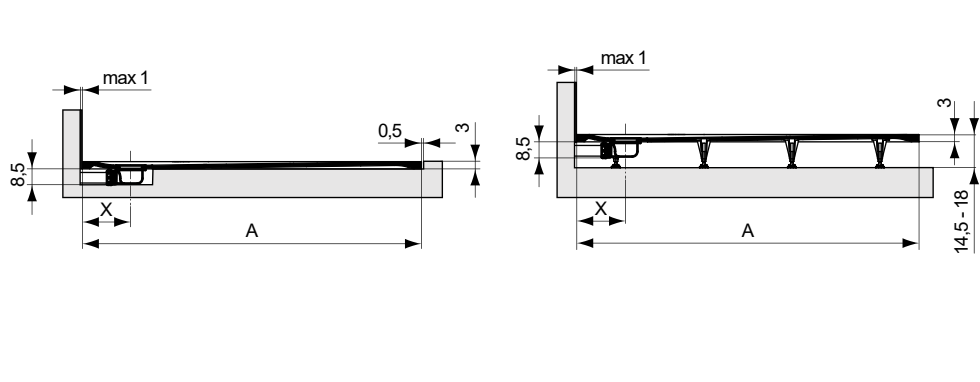
**B** Montaggio a pavimento con piedini - Floor assembly with feet - Montage au sol avec pieds - Montage auf dem Boden mit Füßen - Montaje sobre suelo con patas - Montage op de vloer met rootjes - ΤΟΠΟΘΕΤΗΣΗ ΜΕ ΠΟΔΑΡΑΚΙΑ - Монтаж на ножках - Montáž s nožkami - Montáž s nožičkami - Montaža z nogami - Montaža s nožicama



**C** Montaggio a incasso - Built-in assembly - Montage à encastrement - Einbau - Montaje empotrado - Inbouwmontage - Χωνευτή τοποθέτηση - Встраиваемый монтаж - Montáž se zapuštěním do podlahy - Montáž so zabudovaním do podlahy - Montaža v nivo - Ugradbena montaža

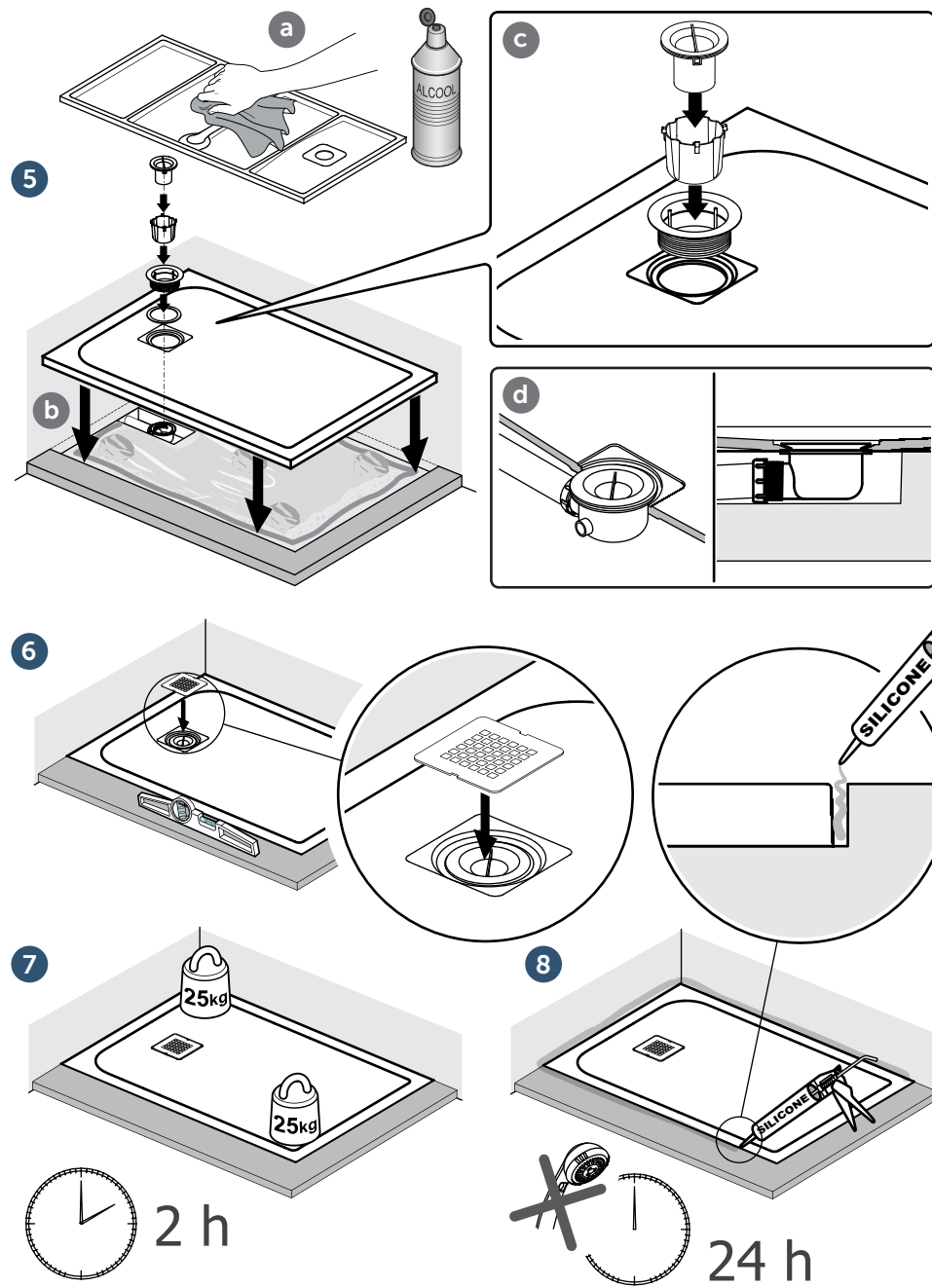
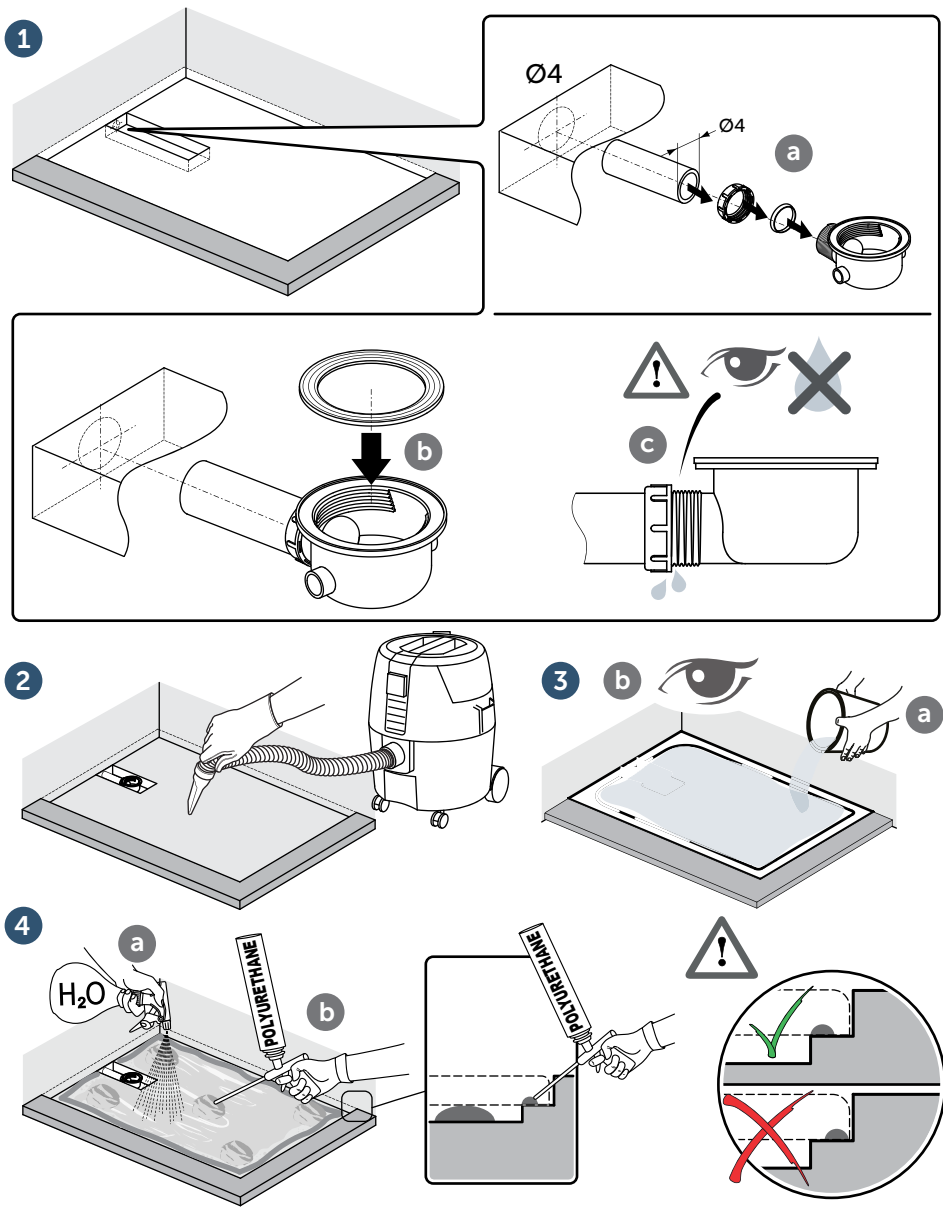


Scarico consigliato - Recommended drain - Évacuation conseillée - Empfohlener Abfluss - Desagüe recomendado - Aanbevolen afvoer - Συνιστάμενη αποχέτευση  
 Рекомендуемый слив - Dorogoručeny odtok - Odporučany odtok - Priporočen odtok - Preporučeni odvod

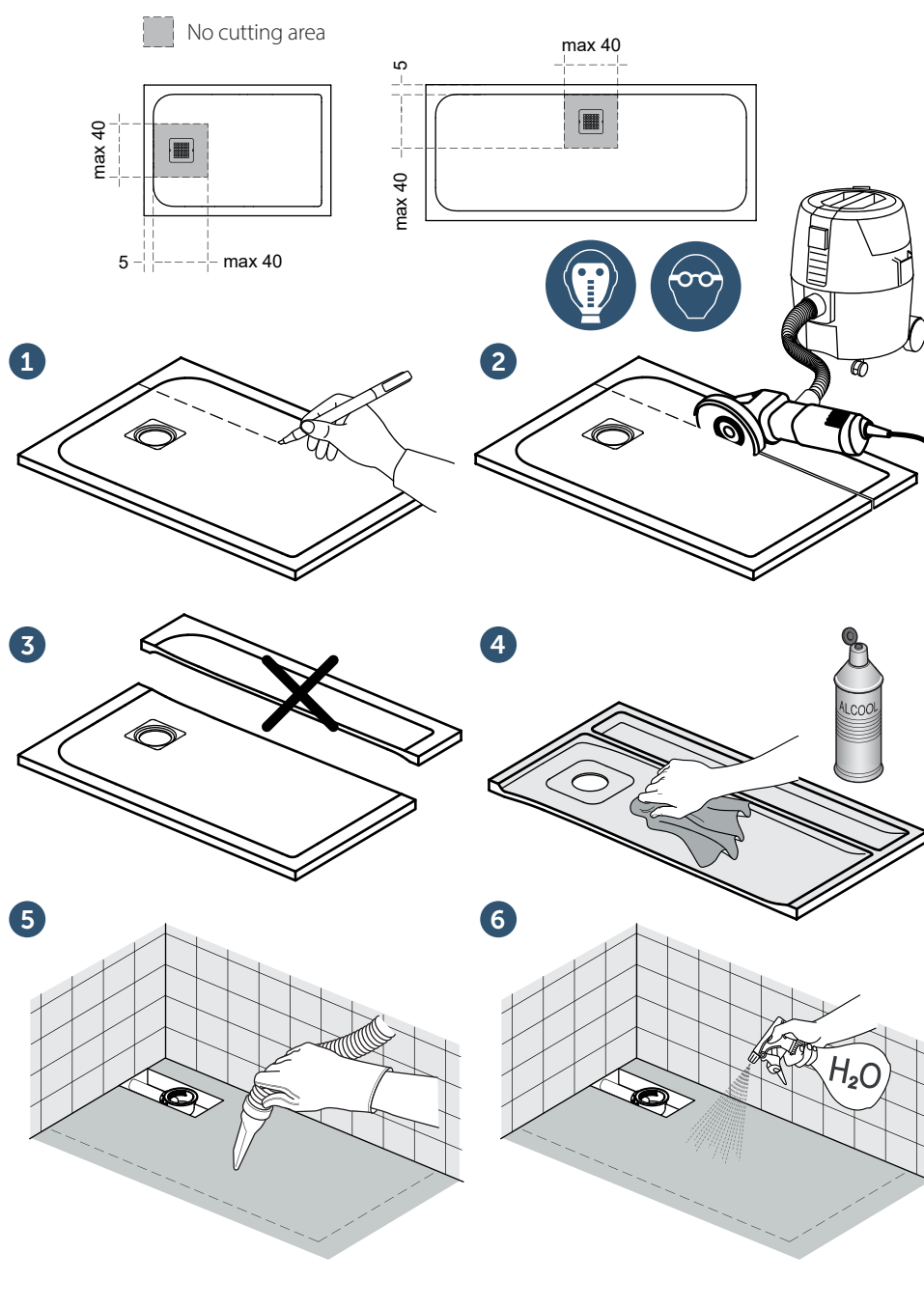
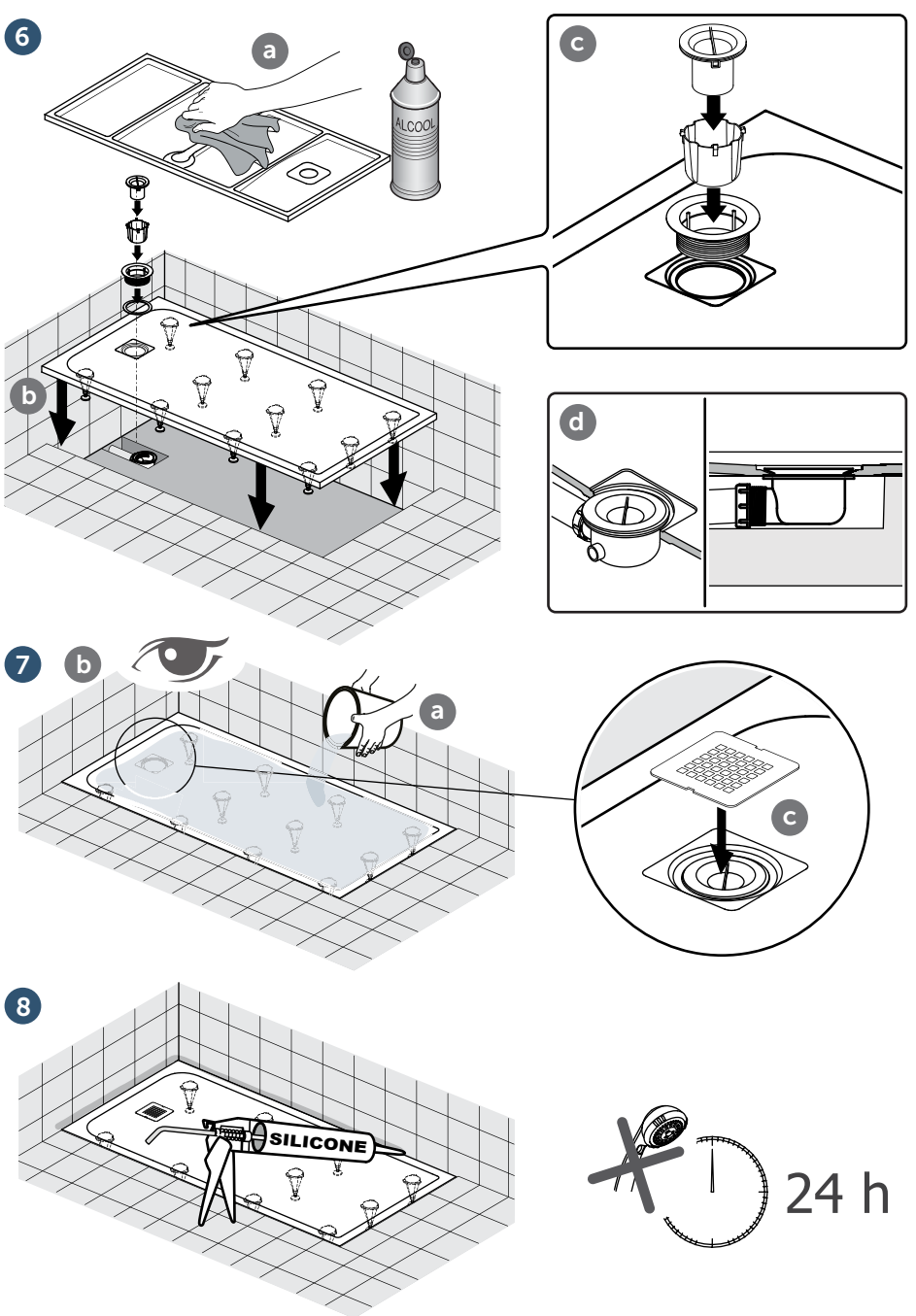
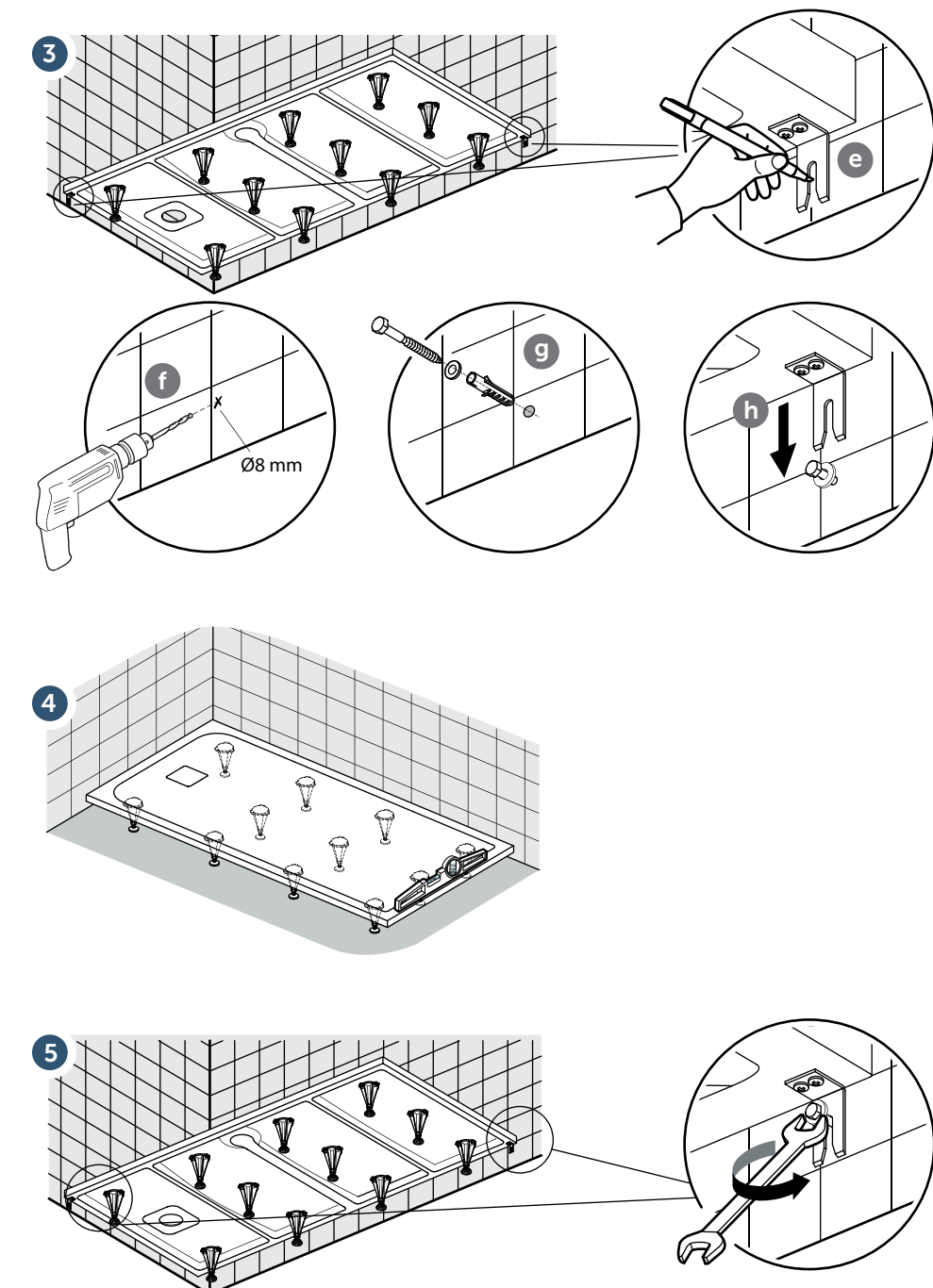
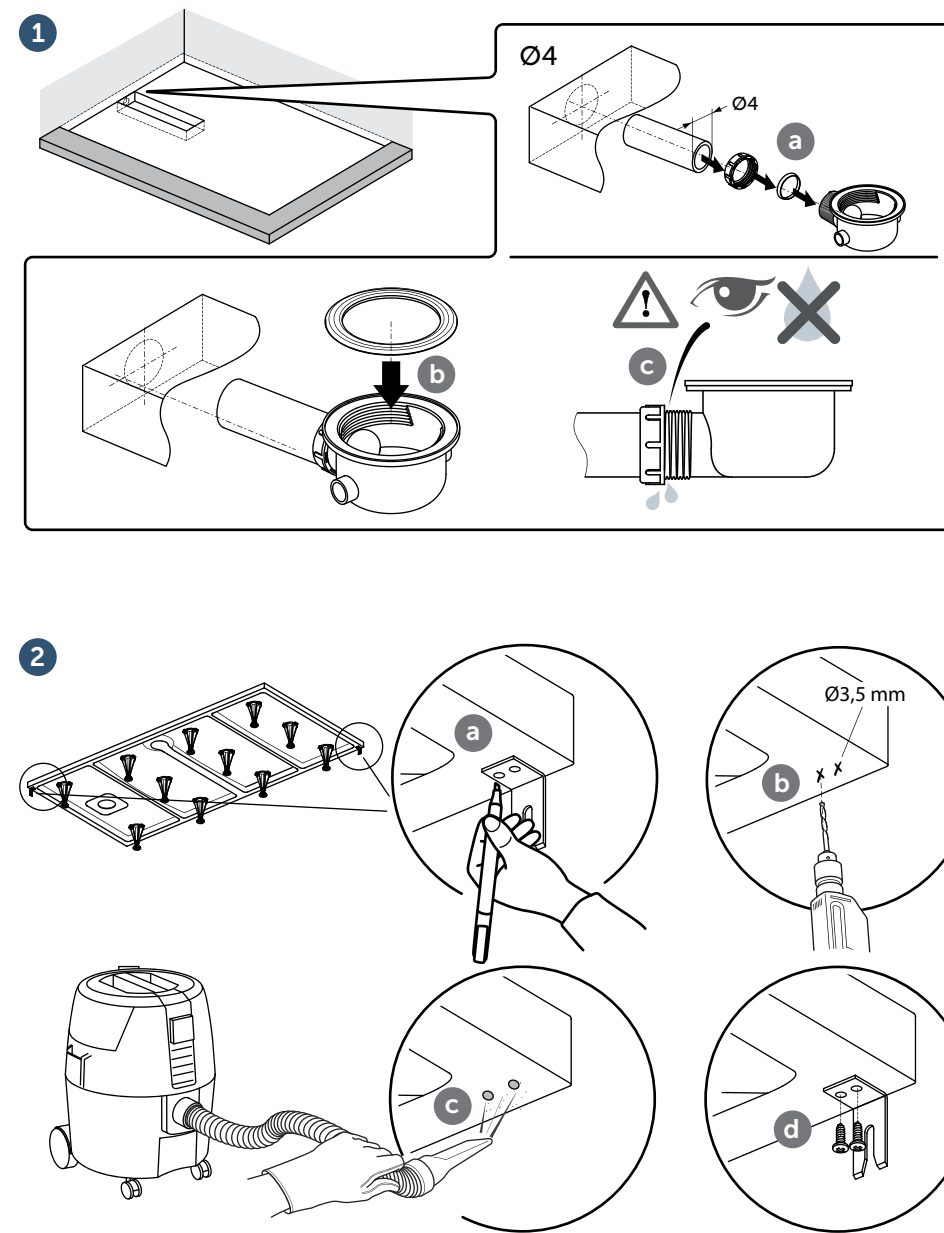




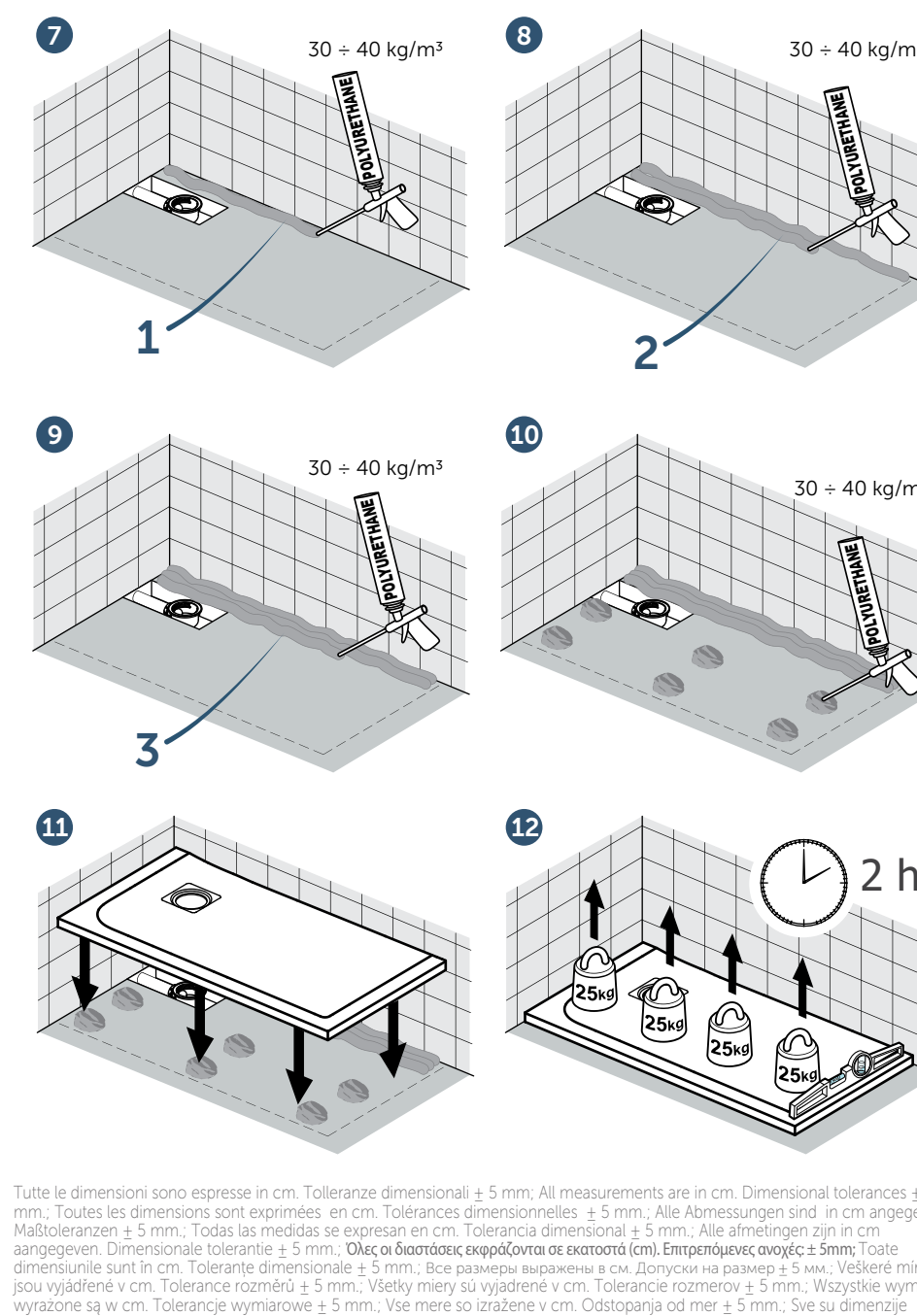
**C** Montaggio a incasso - Built-in assembly - Montage à encastrement - Einbau - Montaje empotrado - Inbouwmontage - Χωρευτή τοποθέτηση - Встраиваемый монтаж - Montáž se zapuštěním do podlahy - Montáž so zabudovaním do podlahy - Montaža v nivo - Ugradbena montaža



**D** Montaggio con piedini - Assembly with feet - Montage avec pieds - Montage mit Füßen - Montaje con pata - Montage met pootjes - ΤΟΠΟΘΕΤΗΣΗ ΜΕ ΠΟΔΑΡΑΚΙΑ - Монтаж на ножках - Montáž s nožkami - Montáž s nožičkami - Montaža z nogami - Montaža s nožicami



ULTRA FLAT S BESPOKE



**I** Schiuma poliuretana professionale monocomponente; Espansione diretta, bassa espansione < 26 L/750 mL, tempo indurimento > 2 h; Resistente all'acqua;

**GB** One-component professional polyurethane foam; Direct expansion, low expansion < 26 L/750 mL, hardening time > 2 h; Waterproof;

**F** Mousse polyuréthane professionnelle mono-composant; Expansion directe, faible expansion < 26 L/750 mL, temps de durcissement > 2 h; Étanche à l'eau;

**D** Professioneller Einkomponenten-Polyurethanschaum; Direkte Ausdehnung, geringe Ausdehnung < 26L/750mL, Aushärtezeit > 2h; Wasserbeständig;

**E** Espuma de poliuretano profesional monocompuesto; Expansión directa, baja expansión < 26 L/750 mL, tiempo de endurecimiento > 2 h; Resistente al agua;

**NL** Professioneel eencomponenten polyurethaanschuim; Directe expansie, geringe expansie < 26L/750 mL, uithardingsijd > 2 h; Waterbestendig;

**GR** Επικουρευτικός αφρός πολυουρεθάνης ενός συστατικού. Άμεση διάταση, χαμηλή διάταση < 26 L/750 mL, χρόνος σκλήρυνσης > 2 h. Ανθεκτικό στο νερό.

**RU** Профессиональная однокомпонентная полиуретановая монтажная пена; Прямое расширение, низкий коэффициент расширения < 26 л/750 мл, время застывания > 2 ч; Водостойкая;

**CZ** Jednosložková profesionální polyuretanová pěna; Rozpínává, s nízkým plynem, nízkorozpínavá < 26 L/750 mL, doba tvrdnutí > 2 h; Vodotěsná;

**SK** Jednosložková profesionálna polyuretánová pena; Rozpínava, s nízkym plynom, mierne rozpínava < 26 L/750 mL, doba stvrdnutia > 2 h; Vodoodporna;

**PL** Profesjonalna jednoskładnikowa pianka poliuretanowa; Bezpośrednie rozszerzenie, niska rozszerzalność < 26 l/750 ml, czas utwardzania > 2 godz.; Wodoodporna;

**SL** Profesionalna enokomponentna poliuretanska pena; Izravna ekspanzija, niska ekspanzija < 26 L/750 mL, čas stvrdjevanja > 2 h; Vodoodporna;

**HR** Jednokomponentna profesionalna poliuretanska pjena; Izravna ekspanzija, niska ekspanzija < 26 L/750 mL, vrijeme stvrdnjavanja > 2 h; Otporna na vodu;

**BG** Еднокомпонентна професионална полиуретанова пена; Директно разширение, ниско разширение < 26 L/750 mL, време на втвърдяване > 2 h; Устойчива на вода;

**RC** Spurná poliuretanicá monokomponentá profesionálná; Expansiune directă, expansiune redusă < 26 L/750 mL, durată de întărire > 2 h; Rezistentă la apă;

**IT** - La documentazione completa è scaricabile attraverso il QR code o tramite il link sottostante  
**UK** - Full documentation can be downloaded through the QR code or the link below  
**FR** - Toute la documentation peut être téléchargée par l'intermédiaire du code QR ou via le lien ci-après :  
**DE** - Komplette Dokumentation bitte über den QR Code oder folgenden Link herunterladen  
**ES** - La documentación completa se puede descargar a través del código QR o el siguiente enlace:  
**NL** - Volledige document kan gedownload worden d.m.v. de QR - code of de link hieronder  
**GR** - Πλήρης τεχνική οπότερη να ληφθεί μέσω του κωδικού QR ή του παρακάτω συνδέσμου.  
**RU** - Полную документацию можно скачать, используя QR-код или приведенную ниже ссылку.  
**CZ** - Kompletní dokumentaci si lze stáhnout prostřednictvím QR kódu nebo prostřednictvím níže uvedeného spojení.  
**SK** - Kompletná dokumentácia je možné si stiahnuť prostredníctvom QR kódu alebo prostredníctvom nižšie uvedenej linky.  
**SLO** - Vse dokumente lahko prenesete s pomočjo QR kode ali spodnje povezave.  
**HR** - Kompletan dokumentaciju možete preuzeti preko QR koda ili s donje linka.  
[www.idealstandard.com/downloads/manuals/ultra\\_flat\\_s](http://www.idealstandard.com/downloads/manuals/ultra_flat_s)

**Ideal Standard**  
Ideal Standard International NV  
Corporate Village – Gent Building  
Da Vincilaan 2  
B1935 – Zaventem  
Belgium

BE	+32 (0)2 325 66 33	HU	+36 30 6991 594
BG	+359 675 30362	IT	800 652 290
DE	+49 (0)228 521 580	ME	+971 4 804 2400
EG	+202 26969700	NL	+31 (0)77 355 08 08
FR	+33 (0)1 49 38 28 00	PL	+48 71 7868 301/302
GB	01482 496 318	RO	+40 21 3223 201/202
GR	+30 210 67 90 810	SI	00386 59 919040
HR	+38591 22 99 304	TR	+90 216 314 87 87
AL/XK/BA	+359 887 709 696	LV/LT/EE	+359 675 30 468
CZ/SK	+420 417 592 179	UA	+371 673 57 792
DK/NO/SE	+45 75 84 10 10	RS/MK/ME	+381 11 713 80 58
ES/PT	+34 93 561 80 00	RU/MD	+7 495 669 23 11

Version 5.0 | May 2022 TT0299603

Tutte le dimensioni sono espresse in cm. Tolleranze dimensionali ± 5 mm; All measurements are in cm. Dimensional tolerances ± 5 mm; Toutes les dimensions sont exprimées en cm. Tolérances dimensionnelles ± 5 mm; Alle Abmessungen sind in cm angegeben. Maßtoleranzen ± 5 mm; Todas las medidas se expresan en cm. Tolerancia dimensional ± 5 mm.; Alle afmetingen zijn in cm aangegeven. Dimensionale tolerantie ± 5 mm.; Όλες οι διαστάσεις εκφράζονται σε εκατοστά (cm). Επιτρεπόμενες ανοχές ± 5mm; Toate dimensiunile sunt în cm. Toleranțe dimensionale ± 5 mm.; Все размеры выражены в см. Допуски на размер ± 5 мм.; Veškeré míry jsou vyjádřené v cm. Tolerance rozměrů ± 5 mm.; Wszystkie wymiary wyrażone są w cm. Tolerancje wymiarów ± 5 mm.; Vse mere so izražene v cm. Odstopanja od mer ± 5 mm.; Sve su dimenzije izražene u cm. Moguće odstupanje ± 5 mm.; Всички размери са изразени в см. Отклонения в размерите ± 5 мм.