

MISCHER

MISCHER SERIE VRG130

Die kompakten Messingmischer der Baureihe VRG130 sind in DN 15 bis 50 sowie mit folgenden Anschlussarten verfügbar: Innengewinde, Aussengewinde, Klemmfitting und Überwurfmutter. PN 10.

Patentiert und eingetragenes Gebrauchsmuster.

ANWENDUNG

Die Baureihe VRG130 von ESBE sind kompakte Mischer aus Spezialmessing mit geringer Leckrate. Eingesetzt werden diese für klassische Heiz- bzw. Kühlanwendungen.

Für einen einfachen Handbetrieb sind die Mischer mit rutschfesten Knöpfen ausgestattet. Das Skalenschild kann gewendet und gedreht werden und ermöglicht somit eine große Auswahl an Montagepositionen. Gleichzeitig begrenzt dieses den Drehwinkel auf 90°.

Durch die Kombination mit Stellantriebe der ESBE Serie ARA600 kann der Mischer leicht automatisiert werden. Die einzigartige Schnittstelle sorgt hierbei für eine herausragende Regelgenauigkeit. ESBE Stellmotorregler bieten darüber hinaus noch mehr und weitergehende Anwendungsmöglichkeiten.

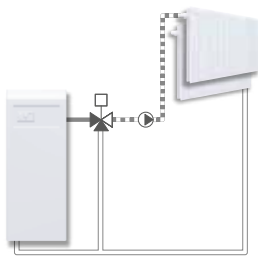
Die ESBE Serie VRG130 ist von DN 15 bis 50 sowie mit folgenden Anschlussarten verfügbar: Innengewinde, Aussengewinde, Klemmfitting (Ø 22 u. 28) und Überwurfmutter DN20.

SERVICE UND WARTUNG

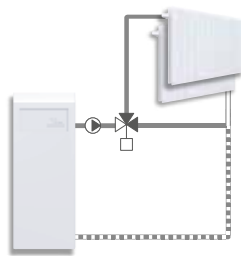
Trotz der kompakten Bauform des Mixers ist eine einfache Montage und Demontage möglich. Reparatursätze sind für die wichtigsten Komponenten verfügbar.

EINBAUBEISPIELE

Sämtliche Einbaubeispiele können seitenverkehrt durchgeführt werden. Das Skalenschild kann gewendet und gedreht werden, es ermöglicht somit eine große Auswahl an Montagepositionen und sollte in der korrekten Stellung eingebaut werden, wie dies in der Einbauanleitung dargestellt wird. Die Symbolmarkierungen auf den Mischeranschlüssen (■ ● ▲) minimieren die Gefahr eines inkorrekten Einbaus.



Mischen



Verteilen



MÖGLICHE EINSATZBEREICHE:

- Heizen
- Solar
- Kühlen
- Lüftung
- Flächenheizung
- Umschalten

GEEIGNETE STELLANTRIEBE UND STELLMOTORREGLER:

- Serie ARA600
- Serie CRA210, CRA120*
- Serie 90*
- Serie CRB210, CRB220
- Serie CRC210, CRC120*
- Serie CRD220
- Serie CRK210
- Serie CRS210

* Adaptersatz erforderliche

TECHNISCHE DATEN

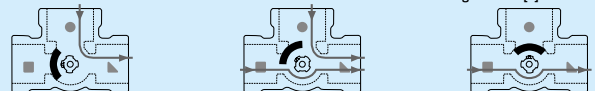
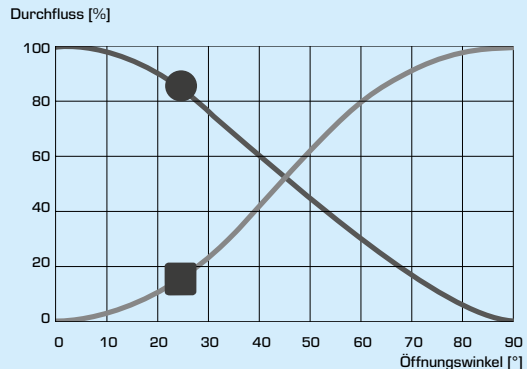
Druckstufe: _____ PN 10
 Mediumtemperatur: _____ max. (kontinuierlich) +110°C
 _____ max. (vorübergehend) +130°C
 _____ min. -10°C
 Drehmoment (bei Nenndruck) DN15-32: _____ < 3 Nm
 DN40-50: _____ < 5 Nm
 Leckrate in % vom Durchfluss*: _____ Mischen < 0.05%
 _____ Verteilen < 0.02%
 Betriebsdruck: _____ 1 MPa (10 bar)
 Max. Differenzdruckabfall: _____ Mischen, 100 kPa (1 bar)
 _____ Verteilen, 200 kPa (2 bar)
 Schließdruck: _____ 200 kPa (2 bar)
 Durchflusskoeffizient Kv/Kv^{min}, A-AB: _____ 100
 Anschlüsse: _____ Innengewinde, EN 10226-1
 _____ Außengewinde, ISO 228/1
 _____ Klemmfitting, EN 1254-2
 Medien: _____ Heizwasser (in Übereinstimmung mit VDI2035)
 _____ Wasser-Glykol-Mischungen, max. 50%
 _____ Wasser-Ethanol-Mischungen, max. 28%

* Differenzdruck 100kPa (1 bar)

Material
 Mischergehäuse: _____ Entzinkungsbeständiges Messing DZR
 Ventileinsatz: _____ Verschleißfestes Messing
 Welle und Lagerbuchse: _____ PPS Komposit
 O-Ringe: _____ EPDM

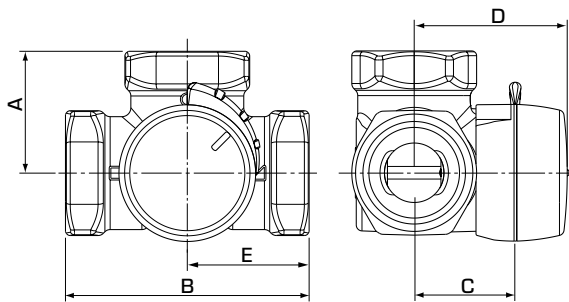
PED 2014/68/EU, Artikel 4.3 / SI 2016 No. 1105 (UK)

MISCHERKENNLINIE

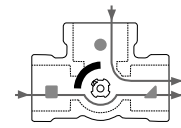


MISCHER

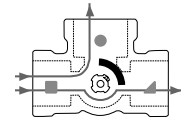
MISCHER SERIE VRG130



VRG131, VRG132, VRG133



Mischen



Verteilen

Die Einkerbung zeigt die Kükenposition.

SERIE VRG131, INNENGEWINDE

Art. Nr.	Bezeichnung	DN	Kvs *	Anschluss	A	B	C	D	E	Gewicht [kg]	Ersetzt
11600100	VRG131	15	0,4	Rp 1/2"	36	72	32	50	36	0,40	
11600200			0,63								
11600300			1								
11600400			1,6								
11600500			2,5								
11600600	4										
11600700	VRG131	20	2,5	Rp 3/4"	36	72	32	50	36	0,43	
11600800	4										
11600900	6,3										
11601000	VRG131	25	6,3	Rp 1"	41	82	34	52	41	0,70	
11601100			10								
11601200	VRG131	32	16	Rp 1 1/4"	47	94	37	55	47	0,95	
11603400	VRG131	40	25	Rp 1 1/2"	53	106	44	62	53	1,68	
11603600	VRG131	50	40	Rp 2"	60	120	46	64	60	2,30	

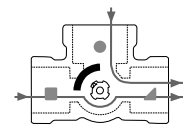
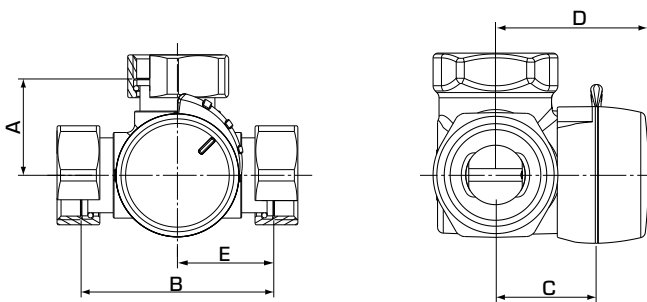
SERIE VRG132, AUSSENGEWINDE

Art. Nr.	Bezeichnung	DN	Kvs *	Anschluss	A	B	C	D	E	Gewicht [kg]	Ersetzt
11601500	VRG132	15	0,4	G 3/4"	36	72	32	50	36	0,40	
11601600			0,63								
11601700			1								
11601800			1,6								
11601900			2,5								
11602000	4										
11602100	VRG132	20	2,5	G 1"	36	72	32	50	36	0,43	
11602200	4										
11602300	6,3										
11602400	VRG132	25	6,3	G 1 1/4"	41	82	34	52	41	0,70	
11602500			10								
11602600	VRG132	32	16	G 1 1/2"	47	94	37	55	47	0,95	
11603500	VRG132	40	25	G 2"	53	106	44	62	53	1,69	
11603700	VRG132	50	40	G 2 1/4"	60	120	46	64	60	2,30	

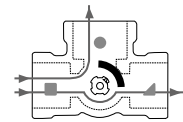
* Kvs-Wert in m³/h bei einem Druckabfall von 1 bar.

MISCHER

MISCHER SERIE VRG130



Mischen



Verteilen

VRG138

Die Einkerbung zeigt die Kükenposition.

SERIE VRG133, KLEMMFITTING

Art. Nr.	Bezeichnung	DN	Kvs *	Anschluss	A	B	C	D	E	Gewicht [kg]	Ersetzt
11606000	VRG133	20	1,6	KLF 22 mm	36	72	32	50	36	0,40	
11606100			2,5								
11602900			4								
11603000			6,3								
11603100	VRG133	25	10	KLF 28 mm	41	82	34	52	41	0,45	

SERIE VRG138, ÜBERWURFMUTTER UND AUSSENGEWINDE

Art. Nr.	Bezeichnung	DN	Kvs *	Anschluss	A	B	C	D	E	Gewicht [kg]	Ersetzt
11603800	VRG138	20	4	2x RN 1" + G 1"	36	72	32	50	36	0,56	
11604100			6,3	3x RN 1"						0,59	

* Kvs-Wert in m³/h bei einem Druckabfall von 1 bar. KLF = Klemmfitting RN = Überwurfmutter

MISCHER SERIE VRG130

DIMENSIONIERUNG

HEIZKÖRPER ODER FUSSBODENHEIZUNGEN

Beginnen Sie bei der Leistung des zu regelnden Heizkreises, z.B. 25kW.

Bewegen Sie sich senkrecht zum gewünschten ΔT , z.B. ΔT 15 K (Temperaturdifferenz zwischen Vor- und Rücklauf des Heizkreises). Anschließend bewegen Sie sich waagrecht in das grau hinterlegte Feld (Bereich 3-15 kPa) und wählen Sie den Kvs-Wert. Sollten mehrere Kvs-Werte möglich sein, wählen Sie

den niedrigeren, im Beispiel Kvs 4.

Der Mischer mit dem entsprechenden Kvs-Wert ist der entsprechenden Produktbeschreibung zu entnehmen.

WEITERE ANWENDUNGSBEREICHE

Stellen Sie sicher, dass das maximale ΔP nicht überschritten wird (siehe Linien A und B in nebenstehendem Diagramm).

