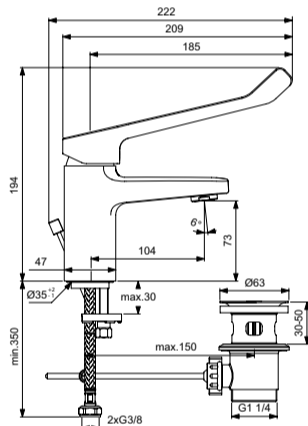




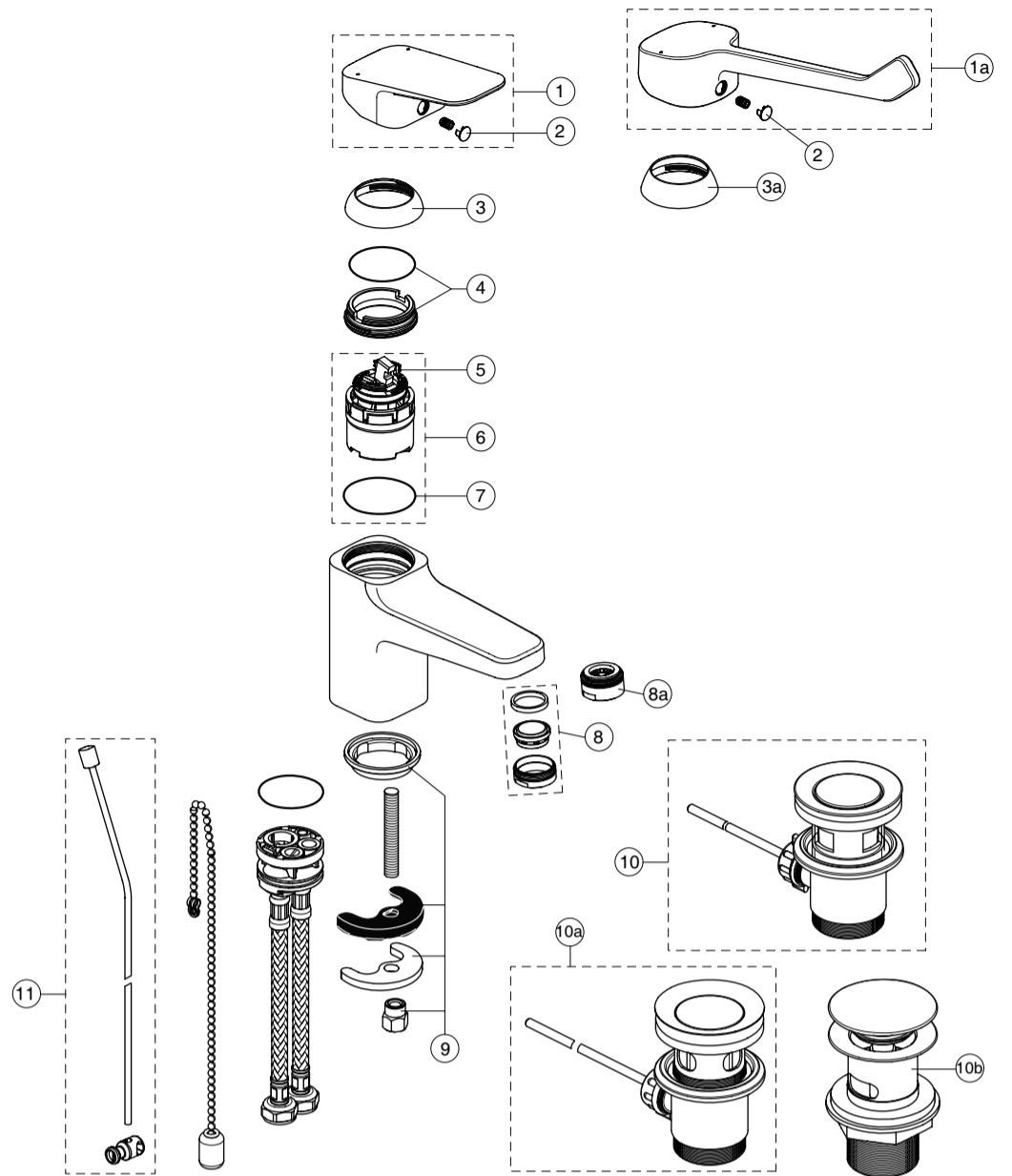
Ordering spares / Ersatzteil - Regelung / Pièces de rechange / Parti di ricambio / Lista de recambios / Onderdelen bestellen (NL/B) / Κωδικοί Ανταλλακτικών / Bestilling af reservedele / Beställning av reservdelar / Bestilling av reservedeler / Резервни части / Запчасти / Części zapasowe / Piese de schimb / Rendelhető alkatrészek / Запасні частини / Резервни делови / Резервни делови / Atsarginių dalių / Tellitavad varuosad / Rezerves daļas / Náhradní díly / Náhradné diely / Yedek parça siparişi / Nadomestni deli

XX = AA, AD,

- 1 - B 961716 XX
- 1a - B 961719 XX
- 2 - B 960473 XX
- 3 - B 961438 XX
- 3a - B 961373 XX
- 4 - B 961374 NU
- 5 - A 861181 NU
- 6 - A 861156 NU
- 7 - E 960059 NU
- 8 - B 961383 XX - 5 L/min
B 961946 XX - 3.8 L/min
- 8a - A 960321 XX
- 9 - A 964520 NU
- 10 - B 964550 XX
- 10a - A 962991 XX
- 10b - S 8803 XX
B 961705 XX
- 11 - B 961119 XX



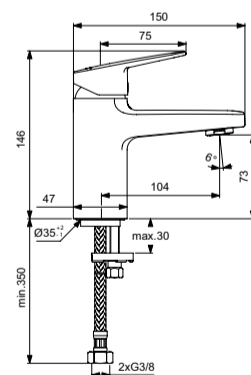
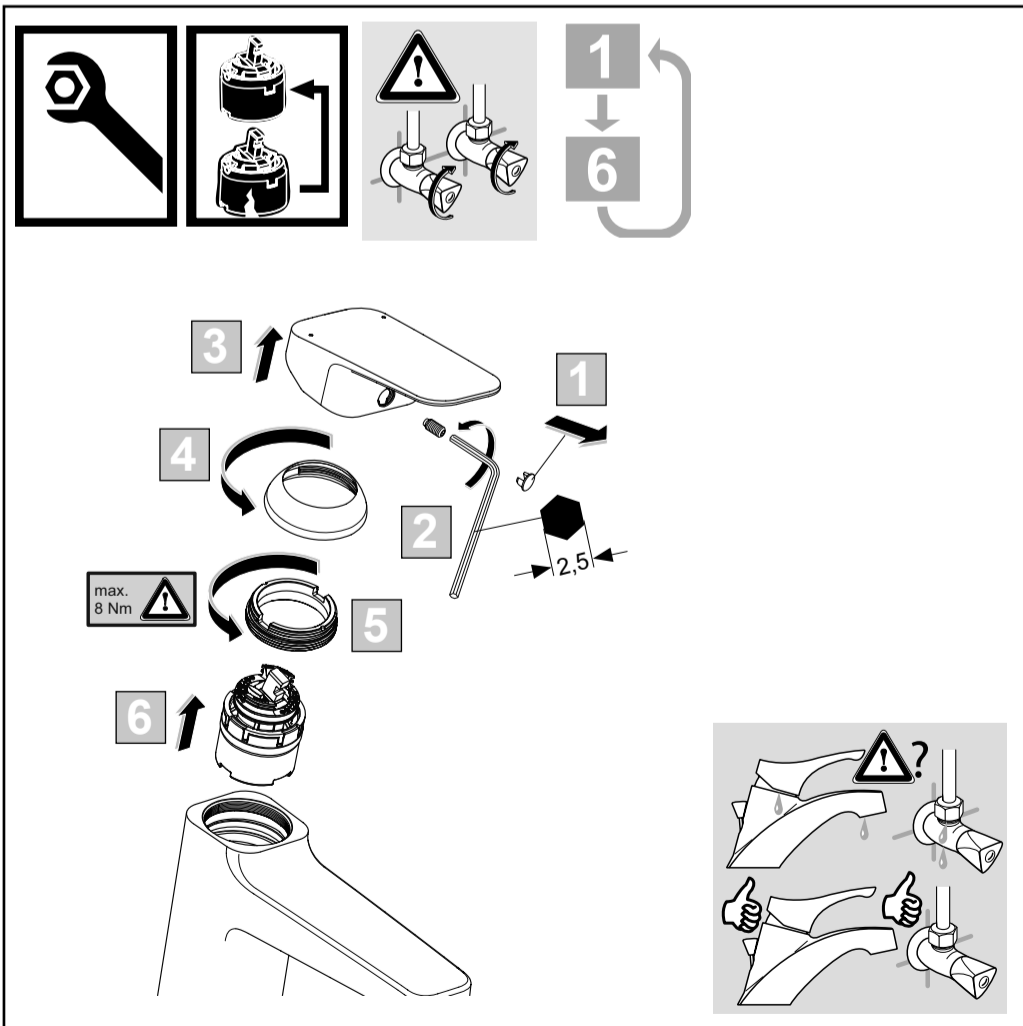
B D218 ..



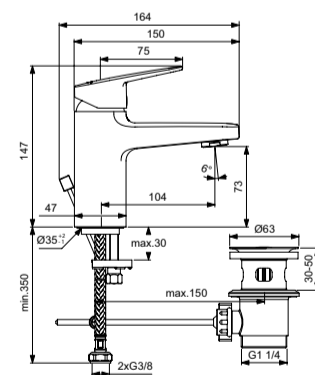
Ideal Standard

CERAPLAN

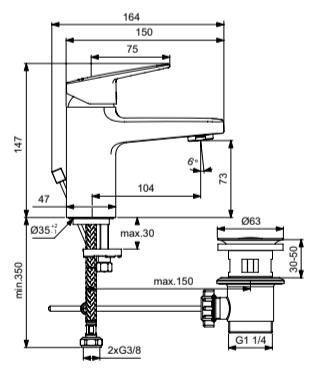
06.2024 / B565134



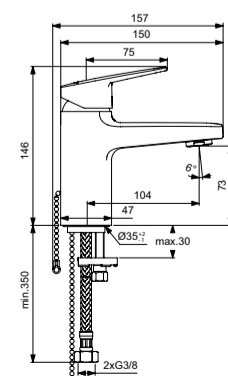
B D209 ..



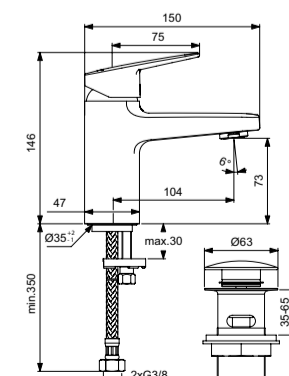
B D214 ..



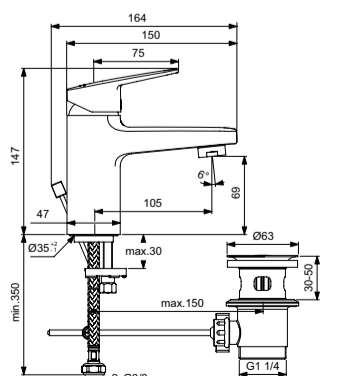
B D212 ..



B D210 ..



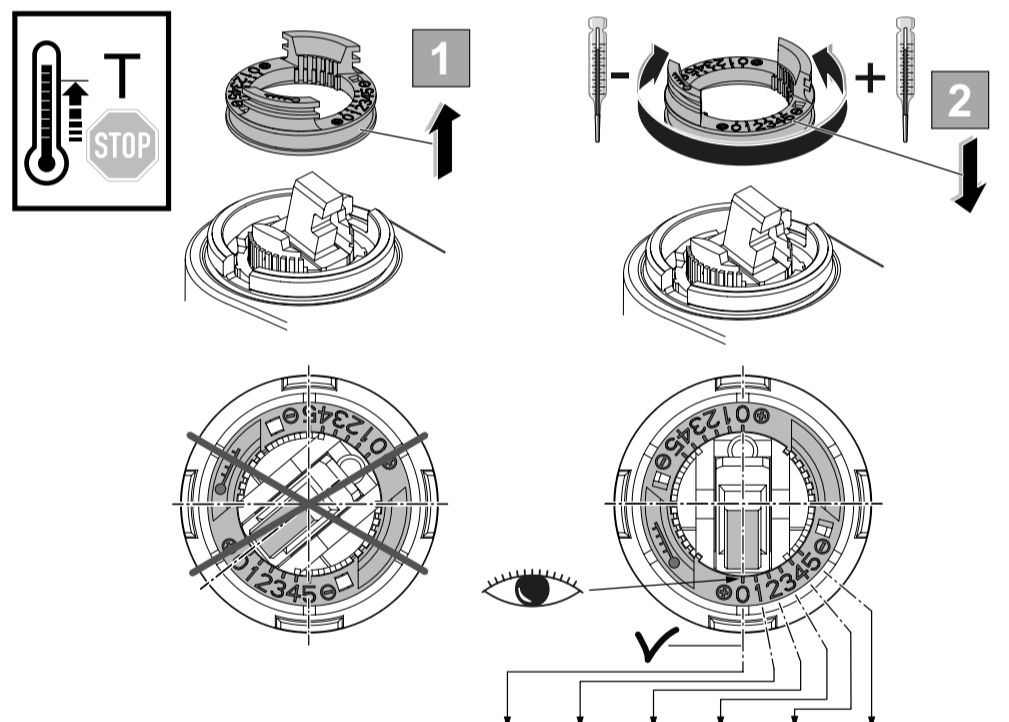
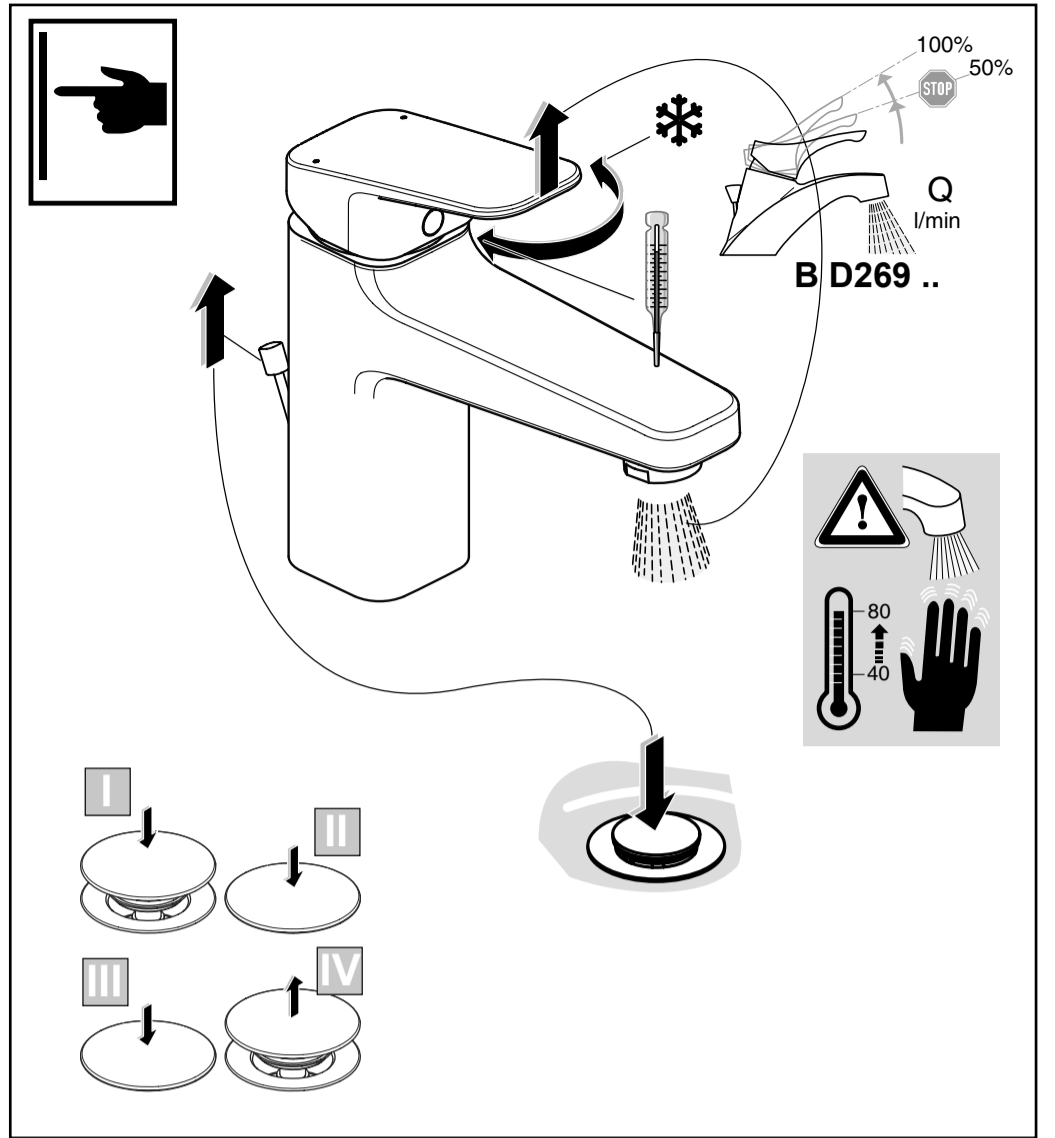
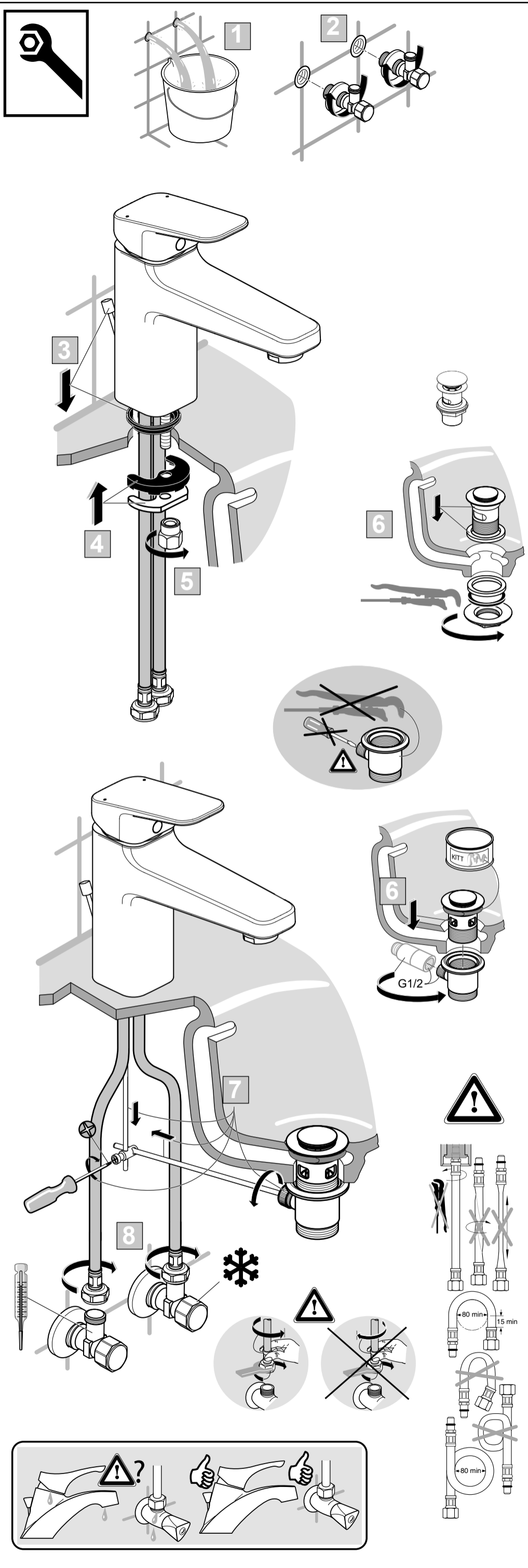
B D216 ..



B D269 ..



Ideal Standard International NV
Corporate Village – Gent Building
Da Vincilaan 2
1935 Zaventem
Belgium
<https://www.idealstandard.com>



| P | T | Q | | | | | |
|------|------|----|----|----|----|----|----|
| | | 0 | 1 | 2 | 3 | 4 | 5 |
| | | °C | °C | °C | °C | °C | °C |
| 50°C | 15°C | 50 | 49 | 44 | 40 | 35 | 33 |
| 65°C | 15°C | 65 | 63 | 57 | 50 | 44 | 40 |
| 85°C | 15°C | 85 | 83 | 74 | 64 | 56 | 50 |

| | | | | | |
|---|-----|---------|---------|----|-----------------------------|
| P | bar | 0,5 | MAX. 10 | 5 | Q (3 bar) |
| T | °C | MAX. 80 | 65 | 40 | l/min |
| | | | | | 5 |
| | | | | | BD269.. |
| | | | | | 9 |
| | | | | | BD210.. ; BD212.. ; BD216.. |
| | | | | | 3,8 |