



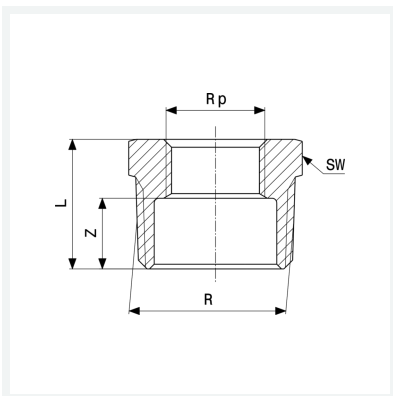
Reduzierstück
- R-Gewinde, Rp-Gewinde

Ausstattung

Mehrkant

Modell 3241

Artikel 447 991



Eigenschaften

Außengewinde kegelig	R	1/2
Innengewinde zylindrisch	Rp	3/8
Verchromt	VCR	✓
Z-Maß	Z	13 mm
Länge	L	22 mm
Schlüsselweite	SW	22 mm
Gewicht	25,83 g	
Volumen	24,86 cm ³	
Werkstoff	Rotguss oder Siliziumbronze	