



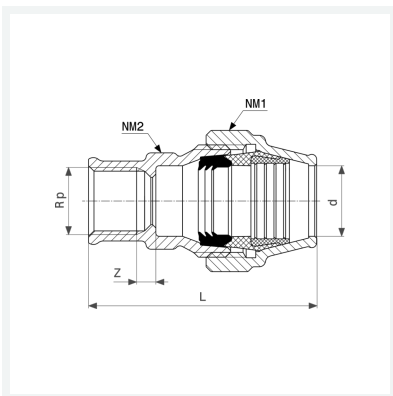
Maxiplex-Übergangsstück
- Verschraubung, Rp-Gewinde

Ausstattung

Mehrkant

Modell 9031

Artikel 290 573



Eigenschaften

Rohraußendurchmesser	d	25
Innengewinde zylindrisch	Rp	1
Z-Maß	Z	7 mm
Länge	L	86 mm
Schlüsselweite 1	SW1	49 mm
Schlüsselweite 2	SW2	33 mm
Gewicht	332 g	
Volumen	248,64 cm ³	
Werkstoff	Rotguss	