

MADISON Wannenbatterie für Wandmontage mit Handbrausegarnitur - Platin gebürstet

MADISON

25 023 360

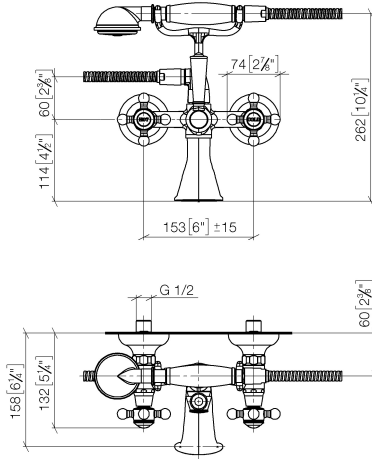


- Ausladung 160 mm
- Handbrause: COMPACT RAIN, Durchfluss max. 9 l/min (bei 3 Bar)
- Auslauf: rechteckiger Normalstrahl
- Brausehalter
- Drehumstellung Wanne/Brause
- Rosette Ø 70 mm
- Anschluss 1/2"
- Stichmaß 153 mm
- Metallbrauseschlauch 1250 mm mit integriertem Verdrehenschutz
- Durchfluss Auslauf max. 26 l/min

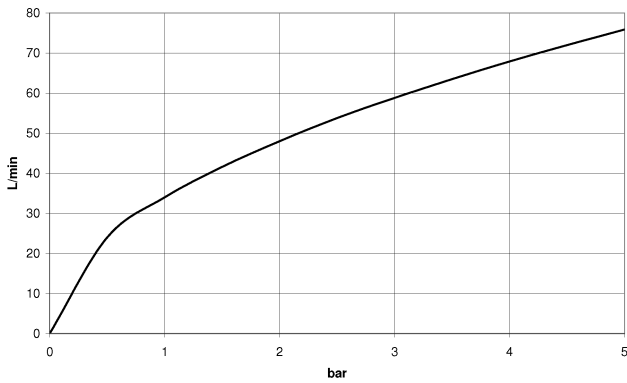
Eigensicher gegen Rückfließen.

	Platin gebürstet	25 023 360-06
	Chrom	25 023 360-00
	Platin	25 023 360-08
	Messing (23kt Gold)	25 023 360-09
	Messing gebürstet (23kt Gold)	25 023 360-28
	Dark Platinum gebürstet	25 023 360-99

25 023 360
mm [inches]



Durchflussdiagramm



Codes & Standards

EN 1717

Scottish Water
Byelaws

UK Water Supply
Regulations



**MADISON Wannenbatterie für Wandmontage mit Handbrausegarnitur - Platin
gebürstet**

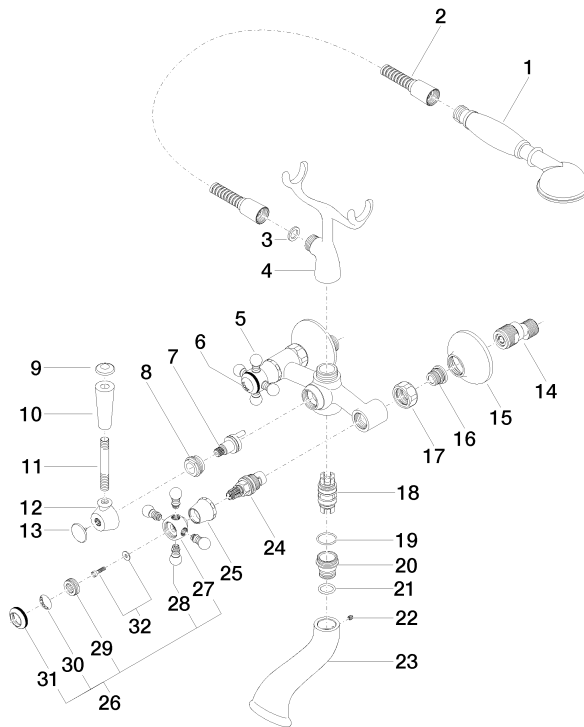
MADISON

25 023 360
Zertifikate

Belgaqua_21-378-2 WRAS_1512

25 023 360

Ersatzteile für die
anderen
Oberflächenvarianten
finden Sie hier:
Chrom





MADISON Wannebatterie für Wandmontage mit Handbrausegarnitur - Platin gebürstet

MADISON

25 023 360

Ersatzteilstückliste

Nr.	Artikelnummer	Benennung	Verbaumenge	Lieferzeit
	28 002 970-06	MADISON Metall-Handbrause mit Porzellangriff (weiß) - Platin gebürstet	49	10