

Raindance Select E
Brauseset 120 3jet mit Brausestange 90 cm und Seifenschale
 Oberfläche: **Weiß/Chrom** Artikelnummer: **26621400**



Beschreibung

Merkmale

- besteht aus: Handbrause, Brausestange, Brauseschlauch, Handbrausehalterung, Seifenschale
- Brausekopfgröße: 120 mm
- Strahlart: RainAir, Rain, Whirl
- komfortable Strahlartenumstellung durch Select-Taste
- Neigungswinkel um 90° verstellbar, Handbrausehalterung schwenkt nach links und rechts sowie oben und unten
- maximale Durchflussmenge bei 3 bar: 14,4 l/min
- Mindestfließdruck: 1 bar
- Wandbefestigung: Schraubbefestigung
- Wandstützen aus Kunststoff
- Profil Brausestange: rund
- Brausestangendurchmesser: 22 mm
- Bohrabstand 915 mm
- brauseseitiger Drehwirbel gegen lästiges Verdrehen des Brauseschlauches

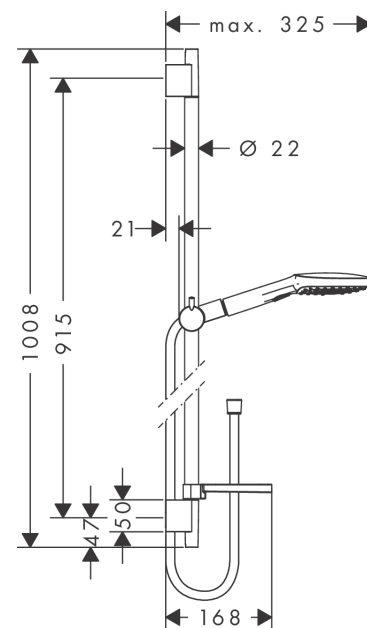
Technologie



Produktabbildung



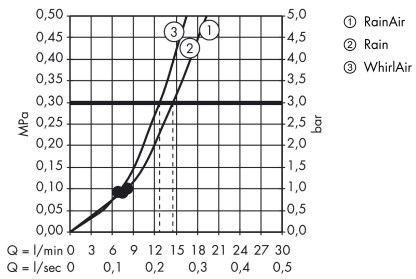
Maßzeichnung



Raindance Select E
Brauseset 120 3jet mit Brausestange 90 cm und Seifenschale
 Oberfläche: Weiß/Chrom Artikelnummer: 26621400



Durchflussdiagramm

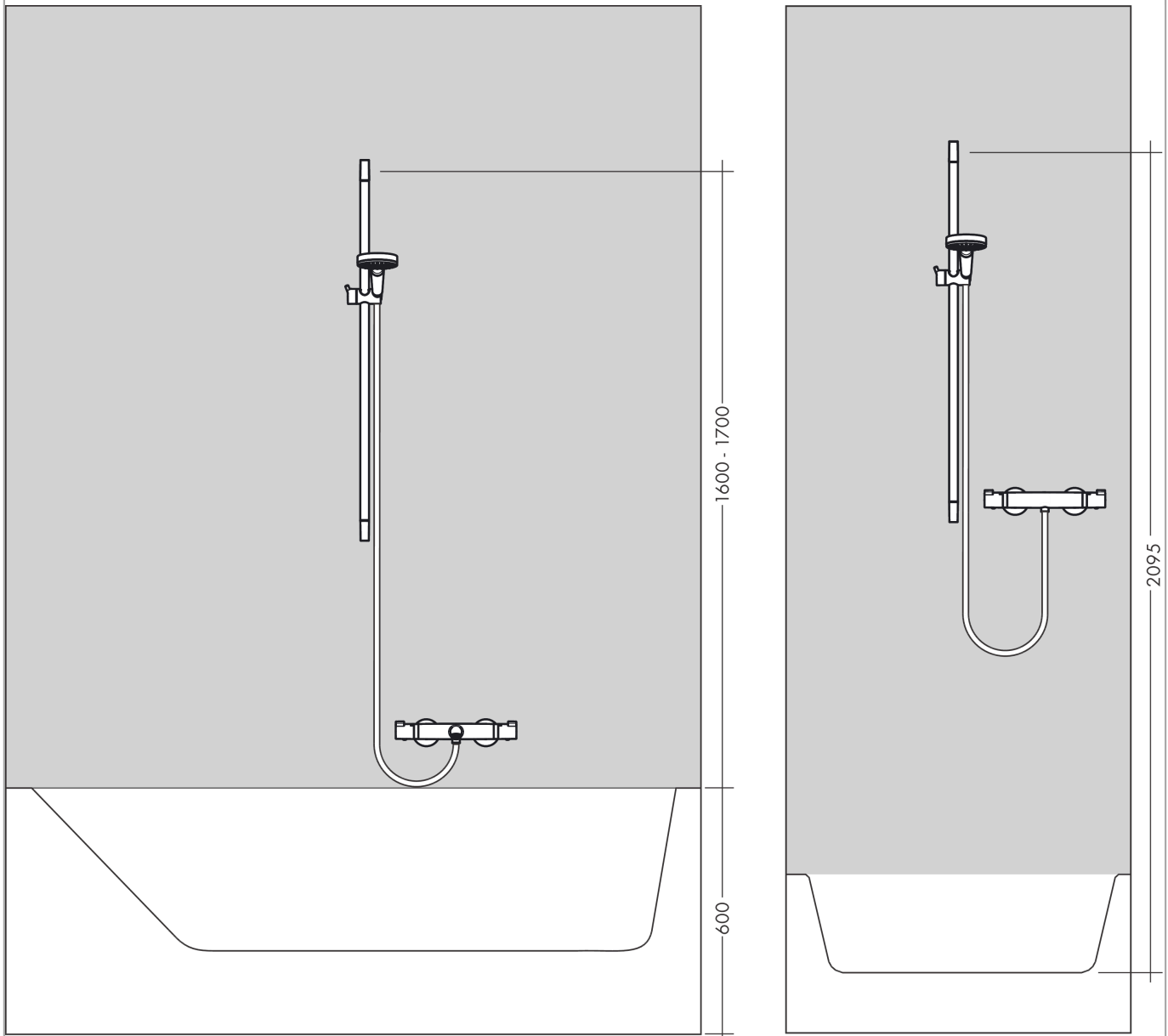


Die Verbrauchswerte wurden praxisnah mit den dazugehörigen Armaturen (Thermostat/Mischer/ Unterputzventil) gemessen.

Raindance Select E
Brauseset 120 3jet mit Brausestange 90 cm und Seifenschale
 Oberfläche: **Weiß/Chrom** Artikelnummer: **26621400**



Einbaubeispiel

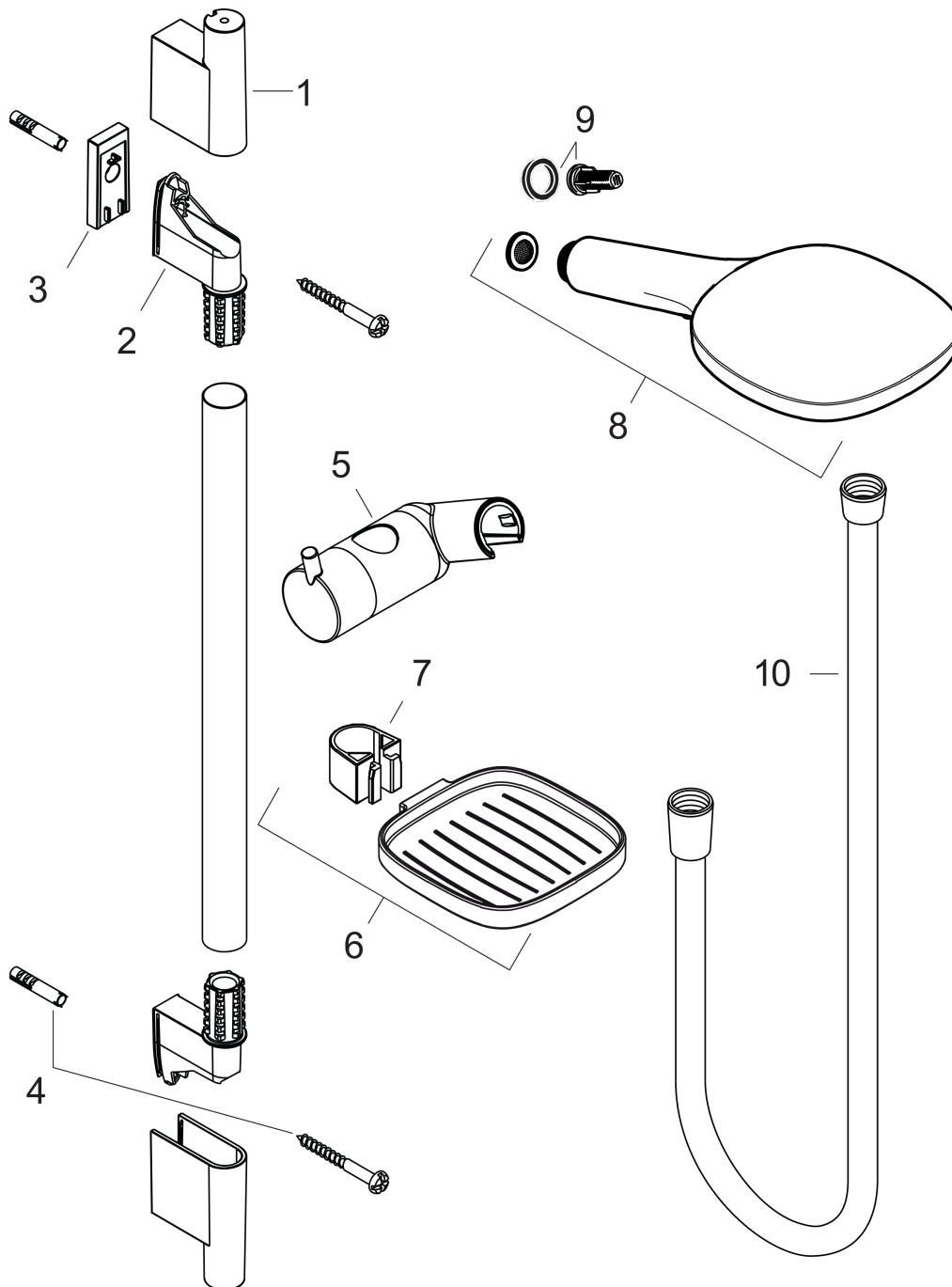


Raindance Select E
Brauseset 120 3jet mit Brausestange 90 cm und Seifenschale
 Oberfläche: Weiß/Chrom Artikelnummer: 26621400



Explosionszeichnung

Baujahr: >10/12



Raindance Select E
Brauset 120 3jet mit Brausestange 90 cm und Seifenschale
 Oberfläche: **Weiß/Chrom** Artikelnummer: **26621400**



Ersatzteilliste

Baujahr: >10/12

Pos.	Beschreibung	Artikelnummer	PG	VE
1	Abdeckung	97709000	9	1
2	Wandstütze	96275000	3	1
3	Fliesenausgleichsscheibe 7 mm	97450000	98	1
4	Befestigungsteile	96179000	4	1
5	Schieber kompl.	97651000	13	1
6	Seifenschale	26519000	98	1
7	Schelle zu Casetta, Ø 22 mm	96189000	2	1
8	Handbrause	26520400	98	1
9	Filtereinsatz	97708000	2	1
10	Brauseschlauch Isiflex'B 1,60 m	28276000	98	1