



## Advantix-Balkon-/Terrassenablauf

- Systemmaß 100
- ohne: Geruchverschluss

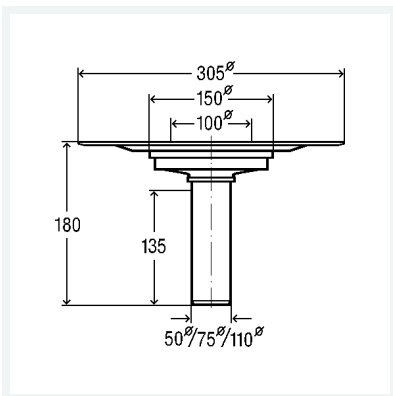
### Ausstattung

Abdichtungsflansch, Stopfen, Kiesfang

**güteüberwacht nach DIN EN 1253**

**Modell 4946.2**

**Artikel 289 409**



## Eigenschaften

Belastungsklasse	BLK	H=150 kg
Durchmesser Nominal	DN	70
Ablaufleistung 35 mm (nach DIN EN 1253)	AL 35	3 l/s
Ablauf senkrecht	As	✓
Gewicht	414 g	
Volumen	18739,5 cm <sup>3</sup>	