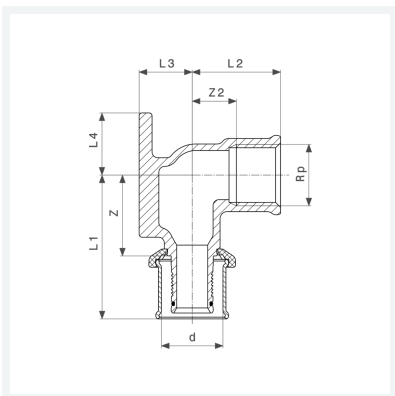




**Sanfix P-Wandscheibe  
mit SC-Contur**

- Pressanschluss, Rp-Gewinde  
**Modell 2125.5**

**Artikel 303 198**



## Eigenschaften

Rohraußendurchmesser	d	20
Innengewinde zylindrisch	Rp	½
Z-Maß 1	Z1	28 mm
Z-Maß 2	Z2	15 mm
Länge 1	L1	49 mm
Länge 2	L2	30 mm
Länge 3	L3	18 mm
Länge 4	L4	21 mm
Gewicht	163,5 g	
Volumen	191,262 cm <sup>3</sup>	

# Datenblatt



**Sanfix P-Wandscheibe  
mit SC-Contur  
Modell 2125.5  
Artikel 303 198**

## Eigenschaften

---

Werkstoff

Rotguss