



## Rotaplex Trio-Ab-/Überlauf

### Funktionseinheit

**flache Ausführung; nur 33 mm Platzbedarf hinter Badewanne**

- für Wasserzulauf durch Überlaufkörper
- ohne: Drehrosette, Abdeckhaube, Überlaufrosette

### Ausstattung

Zulaufflansch, Geruchverschluss, Ablaufbogen 45°

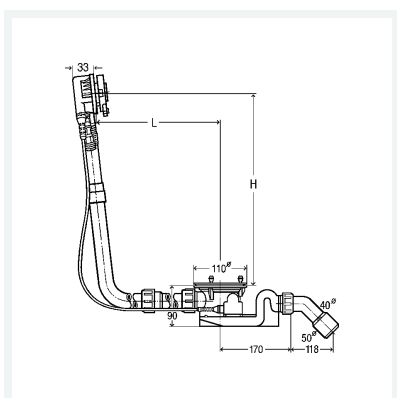
### Hinweis

Siehe aktuelle Übersicht der Verwendungshinweise.

**güteüberwacht nach DIN EN 274**

**Modell 6141.72**

**Artikel 727 956**



## Eigenschaften

Sperrwasserhöhe	SWH	50 mm
Ablaufleistung 300 mm (nach DIN EN 274)	AL 300	1,25 l/s
Überlaufleistung Anstauhöhe 60 mm über Mitte Überlaufloch	ÜL 60	0,63 l/s
Durchmesser Nominal	DN	40/50
Bowdenzug-Länge	BZL	1070
Länge	L	150–680
Höhe	H	180–480
Badewanne Überlänge	BÜ	✓
Für Badewanne mit Ablaufloch-Ø 90	B90	✓
Gewicht	1140 g	



## **Rotaplex Trio-Ab-/Überlauf**

### **Funktionseinheit**

**flache Ausführung; nur 33 mm Platzbedarf hinter Badewanne**

**Modell 6141.72**

**Artikel 727 956**

## Eigenschaften

---

Volumen

15151,25 cm<sup>3</sup>