

Metris M71

Einhebel-Küchenmischer 320, Vorfenstermontage, 1jet

Oberfläche: **Chrom** Artikelnummer: **14823000**



Beschreibung

Merkmale

- ComfortZone 320
- Schwenkbereich einstellbar in 3 Stufen auf 110°, 150° oder 360°
- Vorfenstermontage, umlegbar, Sockelhöhe 57 mm
- Laminarstrahl
- maximale Durchflussmenge bei 3 bar: 12 l/min
- Keramikmischsystem
- Temperaturbegrenzung einstellbar
- für Durchlauferhitzer geeignet
- SoftStart: deutlich reduziertes Spritzverhalten durch sanften Start des Wasserstrahls
- DVGW NW-6506CO0509
- P-IX 28072/IA

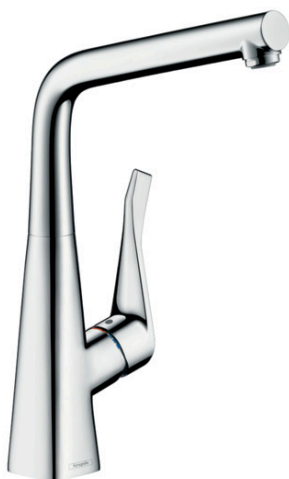
Technologie



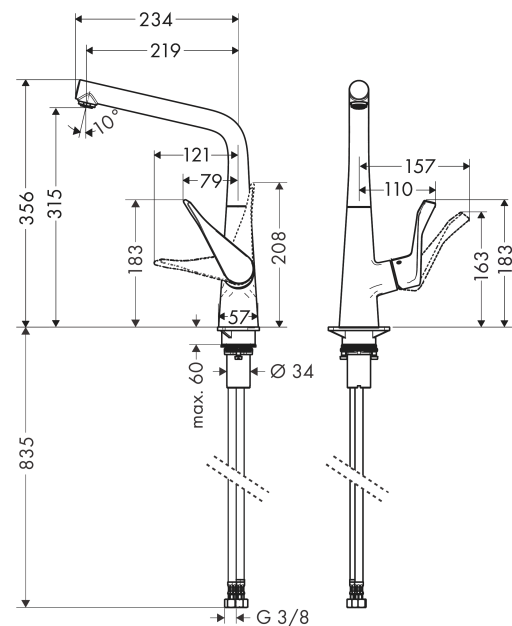
Zertifikate / Nachhaltigkeit



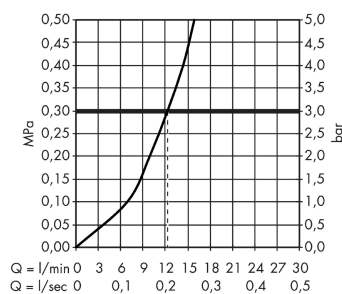
Produktabbildung



Maßzeichnung



Durchflussdiagramm



Metris M71

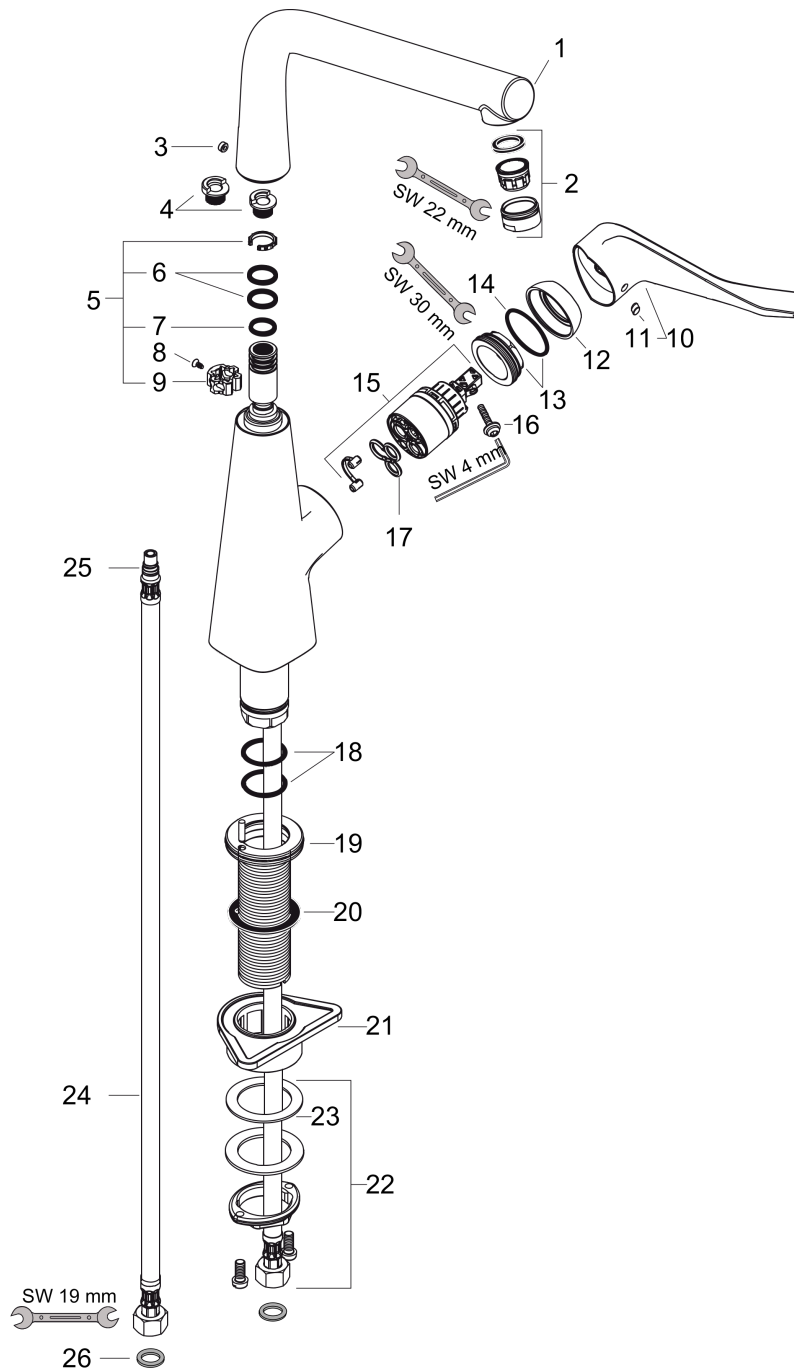
Einhebel-Küchenmischer 320, Vorfenstermontage, 1jet

Oberfläche: **Chrom** Artikelnummer: **14823000**



Explosionszeichnung

Baujahr: >04/15



Metris M71

Einhebel-Küchenmischer 320, Vorfenstermontage, 1jet

Oberfläche: **Chrom** Artikelnummer: **14823000**



Ersatzteilliste

Baujahr: >04/15

Pos.	Beschreibung	Artikelnummer	PG	VE
1	Auslauf kpl.	98454000	19	1
2	Strahlregler laminar M24x1 (15 l/min)	92517000	6	1
3	Griffstopfen	95181000	1	1
4	Anschlagring Set (110° / 150°)	98486000	5	1
5	Dichtungsset	92646000	6	1
6	O-Ring 14x2,5	98189000	1	1
7	O-Ring 11x3	92481000	1	1
8	Schraube	97662000	3	1
9	Axialring	97558000	1	1
10	Griff	98455000	11	1
11	Griffstopfen	96338000	1	1
12	Kappe	95498000	3	1
13	Mutter	97209000	5	1
14	O-Ring 32x2	98193000	1	1
15	Kartusche kpl.	92730000	11	1
16	Sicherungsschraube	95140000	2	1
17	Dichtung	95008000	3	1
18	O-Ring 24x2,5	98145000	1	1
19	O-Ring 45x2	92244000	1	1
20	Dichtung	92582000	1	1
21	Befestigungsteil	97523000	2	1
22	Schaftbefestigung kpl. (Ø 34)	95049000	5	1
23	Gleitring	97548000	1	1
24	Anschlussschlauch 900 mm M8x0,75 G3/8	96316000	9	1
25	O-Ring 7x1,5	98422000	1	1
26	Dichtungsset	95581000	2	1