



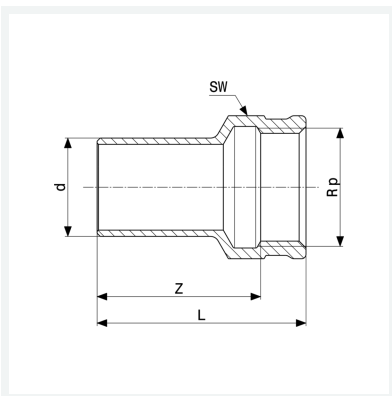
Sanpress-Einsteckstück
- Einsteckende, Rp-Gewinde

Ausstattung

Mehrkant

Modell 2212.1

Artikel 134 730



Eigenschaften

Rohraußendurchmesser	d	35
Innengewinde zylindrisch	Rp	1
Z-Maß	Z	42 mm
Länge	L	54 mm
Schlüsselweite	SW	38 mm
Gewicht	116 g	
Volumen	165,76 cm ³	
Werkstoff	Rotguss oder Siliziumbronze	