



## Sanpress Inox XL-Bogen 90° mit SC-Contur

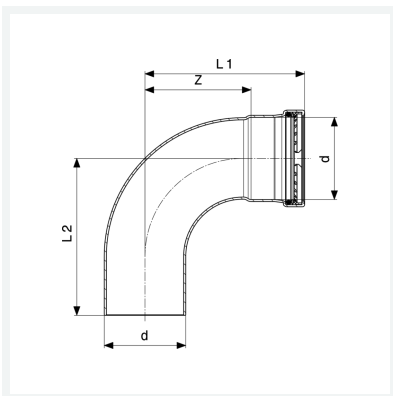
- Einsteckende, Pressanschluss

### Ausstattung

Dichtelement EPDM, Schneidring, Trennring

**Modell 2316.1XL**

**Artikel 482 633**



## Eigenschaften

VdS-Zulassung	VdS	✓
Rohraußendurchmesser	d	88,9
Z-Maß	Z	115 mm
Länge 1	L1	165 mm
Länge 2	L2	162 mm
Gewicht	1332 g	
Volumen	6216 cm <sup>3</sup>	
Werkstoff	Stahl nichtrostend	