



Sanpress-Übergangsstück mit SC-Contur

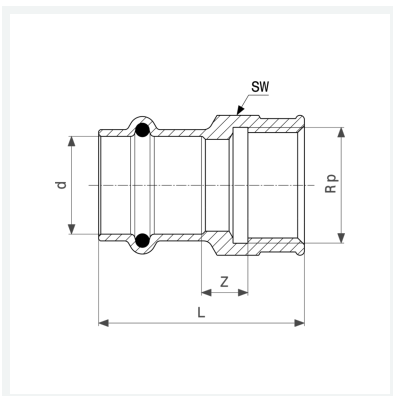
- Pressanschluss, Rp-Gewinde

Ausstattung

Dichtelement EPDM, Mehrkant

Modell 2212

Artikel 114 329



Eigenschaften

VdS-Zulassung	VdS	✓
Rohraußendurchmesser	d	28
Innengewinde zylindrisch	Rp	1
Z-Maß	Z	14 mm
Länge	L	52 mm
Schlüsselweite	SW	38 mm
Schlüsselweite	SW*	40 mm
Gewicht	128,5 g	
Volumen	165,76 cm ³	
Werkstoff	Rotguss oder Siliziumbronze	