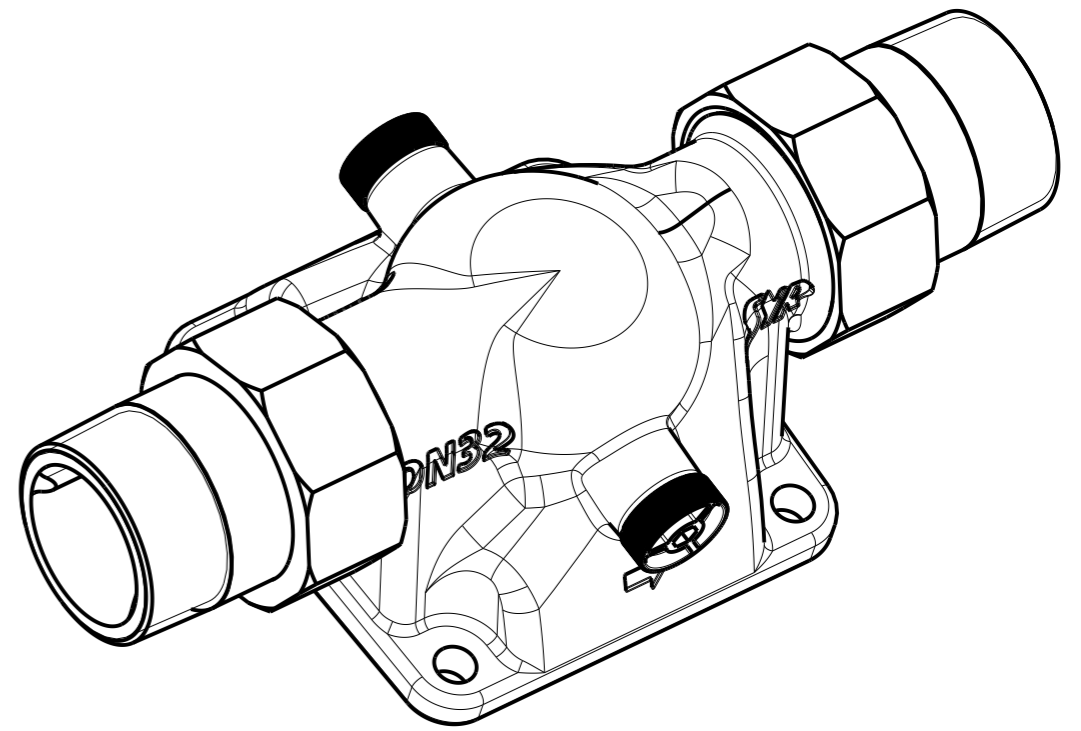
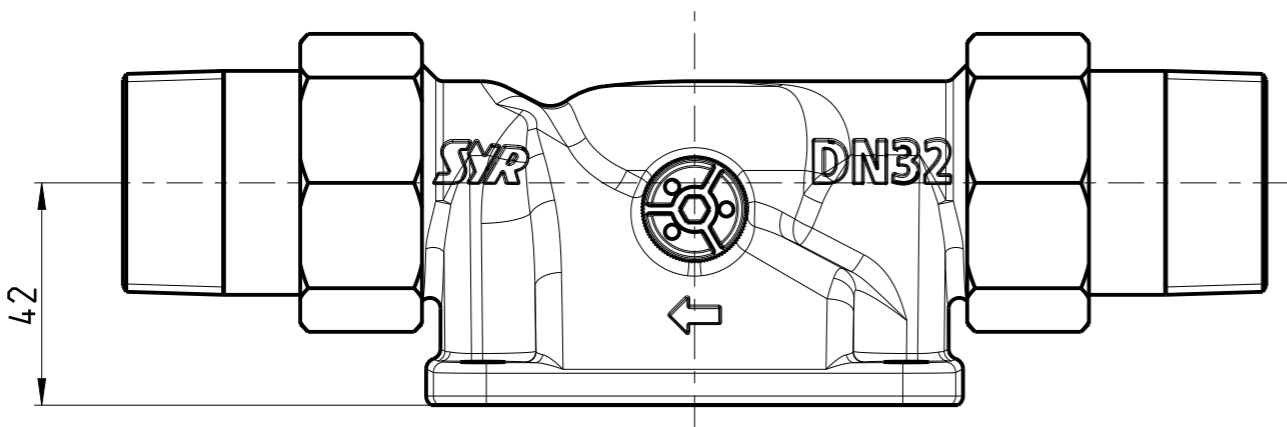
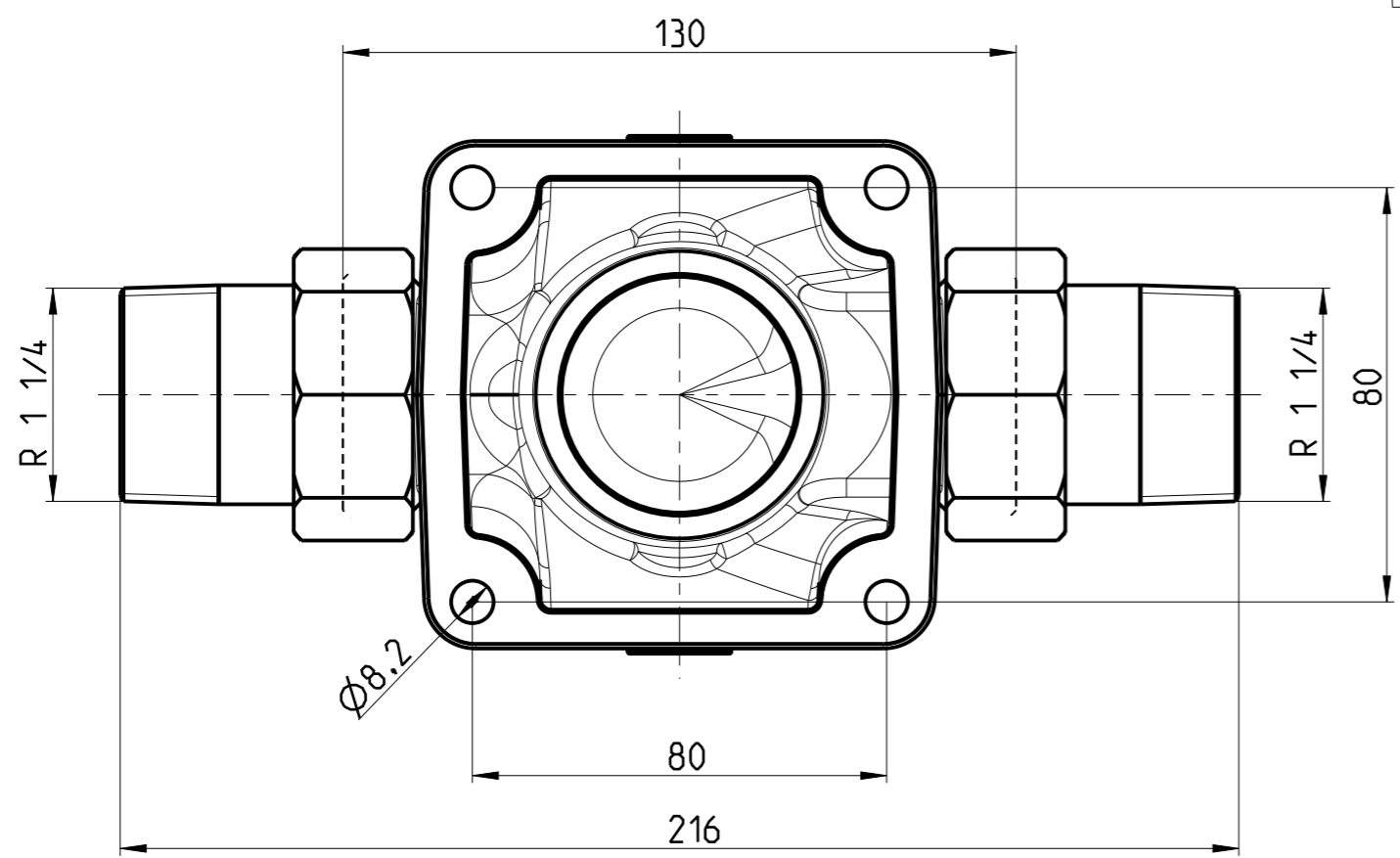


Zeichnungen bleiben unser ausschließliches Eigentum. Sie werden nur zu dem vereinbarten Zweck anvertraut. Kopien oder sonstige Vervielfältigungen einschließlich der Speicherung, Verarbeitung und Verbreitung unter Verwendung elektronischer Systeme dürfen nur zu dem vereinbarten Zweck angefertigt werden. Weder Originale noch Vervielfältigungen dürfen Dritten ausgehändigt oder in sonstiger Weise zugänglich gemacht werden.
 Made in Germany
 © Hans Sasserath GmbH & Co. KG

SSR Armaturen
 D-41352 Korschenbroich

DRUFI-MAX-FLANSCH
 G1 1/4

2315_32_015



| | | | | | |
|---------|----------|--------|------------|------------|-------------|
| Bearb.: | Knoblach | Datum: | 10.03.14 | Ausgegeben | 2315_32_015 |
| Gepr.: | | PDM/KN | 29.02.2024 | | |