

CL.1 Seitenventil rechtsschließend kalt - Platin gebürstet

CL.1

20 002 705



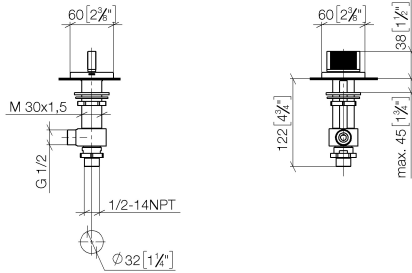
- mit CASCADE-Struktur
- Bohrungsdurchmesser 32 mm
- Rosette 60 x 60 mm
- mit Kaltkennzeichnung

Passt zu CL.1

| | | |
|--|---------------------------------|---------------|
|  | Platin gebürstet | 20 002 705-06 |
|  | Chrom | 20 002 705-00 |
|  | Dark Chrome | 20 002 705-19 |
|  | Champagne gebürstet (22kt Gold) | 20 002 705-46 |
|  | Champagne (22kt Gold) | 20 002 705-47 |
|  | Dark Platinum gebürstet | 20 002 705-99 |

20 002 705

mm [inches]



Durchflussdiagramm



Codes & Standards

ASME A112.18.1

cUPC

DIN 4109

ISO 3822

Scottish Water
Byelaws

UK Water Supply
Regulations

Ü-Zeichen



CL.1 Seitenventil rechtsschließend kalt - Platin gebürstet

CL.1

20 002 705

Zertifikate

IAPMO_4976

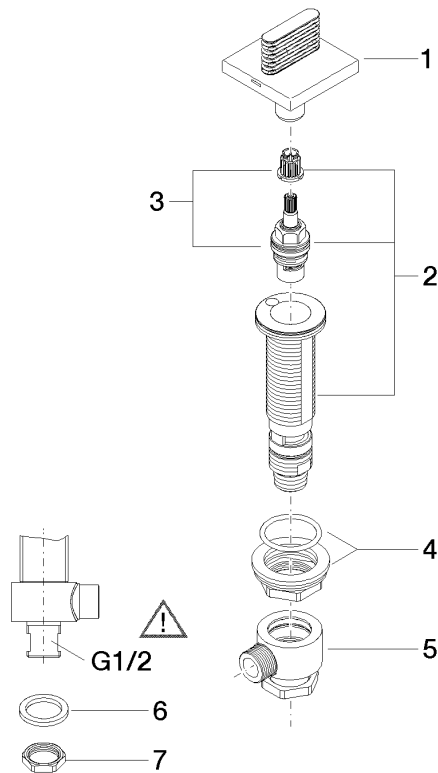
WRAS_2103

LGA_28

20 002 705

Produktversion ab 3/9/2015

Ersatzteile für die
anderen
Oberflächenvarianten
finden Sie hier:
Chrom





CL.1 Seitenventil rechtsschließend kalt - Platin gebürstet

CL.1

20 002 705

Ersatzteilstückliste

Produktversion ab 3/9/2015

| Nr. | Artikelnummer | Benennung | Verbaumenge | Lieferzeit |
|-----|--------------------|--|-------------|------------|
| | 90 20 70 053 04-06 | Griff für Wanne Cold oval Treppe 60 x 60 x 40 mm - Platin gebürstet | 8 | 10 |