



Temponox-Übergangsstück mit SC-Contur

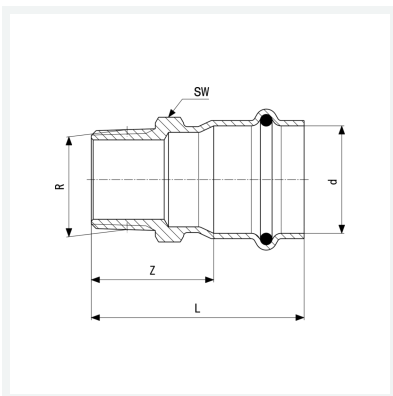
- Pressanschluss, R-Gewinde

Ausstattung

Dichtelement EPDM, Mehrkant

Modell 1711

Artikel 811 600



Eigenschaften

Rohraußendurchmesser	d	35
Außengewinde kegelig	R	1
Z-Maß	Z	37 mm
Länge	L	64 mm
Schlüsselweite	SW	36 mm
Gewicht	111,9 g	
Volumen	248,64 cm ³	
Werkstoff	Stahl nichtrostend	