

Tectoris E
Einhebel-Bidetmischer mit Zugstangen-Ablaufgarnitur
 Oberfläche: **Mattweiß** Artikelnummer: **73200700**



Beschreibung

Merkmale

- besteht aus: Einhebel-Bidetmischer, Ablaufgarnitur
- Ausladung: 130 mm
- Auslaufhöhe: 101 mm
- Strahlart: Laminarstrahl
- maximale Durchflussmenge bei 3 bar: 5 l/min
- Keramikmischsystem
- Temperaturbegrenzung einstellbar
- für Durchlauferhitzer geeignet
- Zugstangen-Ablaufgarnitur G 1¼
- Material Ablaufventil: Metall
- Anschlussart: G ¾ Anschlussschläuche
- PA-IX 38581/IO

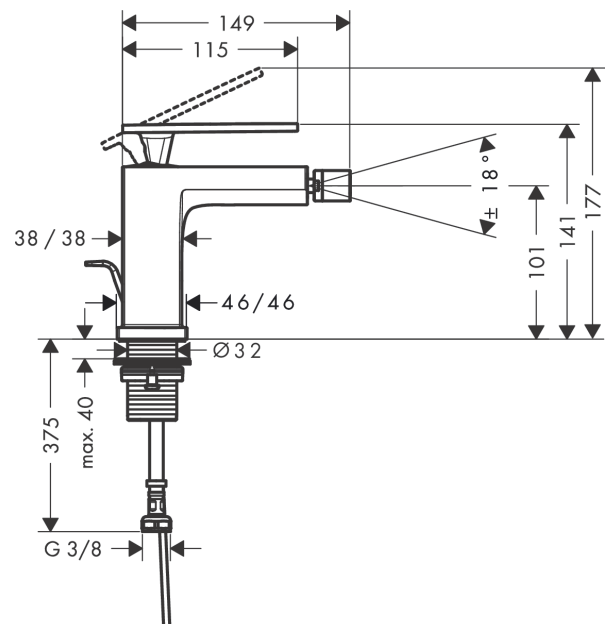
Designpreise



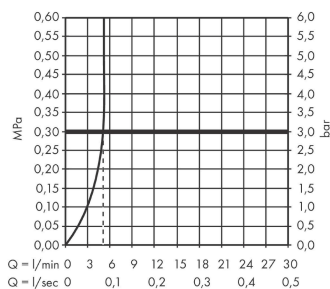
Produktabbildung



Maßzeichnung



Durchflussdiagramm

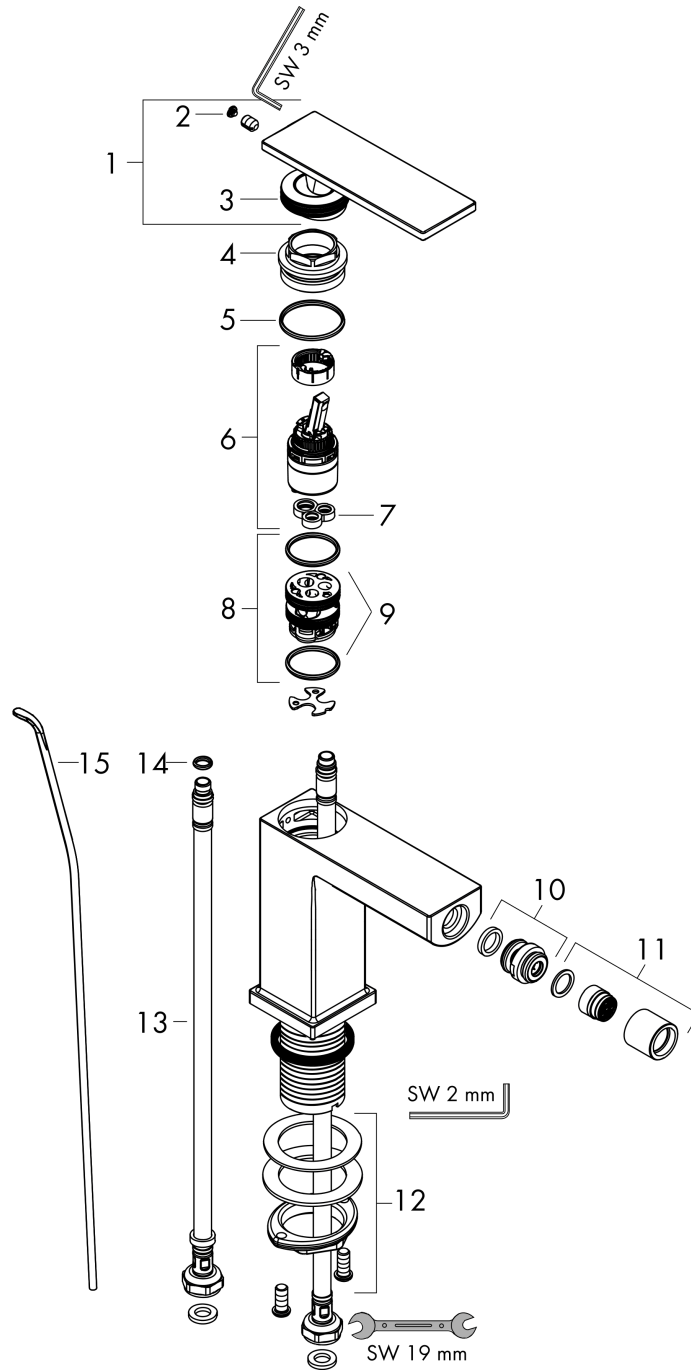


Tecturis E
Einhebel-Bidetmischer mit Zugstangen-Ablaufgarnitur
 Oberfläche: **Mattweiß** Artikelnummer: **73200700**



Explosionszeichnung

Baujahr: >09/23



Tecturis E
Einhebel-Bidetmischer mit Zugstangen-Ablaufgarnitur
 Oberfläche: **Mattweiß** Artikelnummer: **73200700**



Ersatzteilliste

Baujahr: >09/23

Pos.	Beschreibung	Artikelnummer	PG	VE
1	Griff	94992700	0	-
2	Griffstopfen	93983700	53	1
3	O-Ring 30x1,5	98433000	1	1
4	Mutter	94993000	0	-
5	O-Ring 29x2	98391000	1	1
6	Kartusche kpl.	92900000	11	1
7	Dichtung	93383000	4	1
8	Adapter für Kartusche	95975000	3	1
9	O-Ring 23x2	98398000	1	1
10	Kugelgelenk	97362700	59	1
11	Strahlformer	93743000	9	1
12	Schaftbefestigung kpl. (Ø 32)	13961000	7	1
13	Anschlussschlauch 450 mm M8x0,75 G3/8	97206000	8	1
14	O-Ring 7x1,5	98422000	1	1
15	Zugstange	96657700	54	1
a	Ablaufventil	94139000	98	1