

36 860 809



- Ausladung 190 mm
- starrer Auslauf
- runder luftangereicherter Strahl
- Bohrungsdurchmesser Auslauf 37 mm
- Bohrungsdurchmesser Einhandbatterie 57 mm
- Rosette für Einhandbatterie Ø 78 mm
- Rosette für Auslauf Ø 60 mm
- Durchfluss max. 5,7 l/min
- bleifrei
- Dieses Produkt leistet einen Beitrag zur Erfüllung der Vorgaben von nachhaltigen Gebäudezertifizierungen, z.B. LEED®, BREEAM®, DGNB

	Chrom	36 860 809-00
	Platin gebürstet	36 860 809-06
	Platin	36 860 809-08
	Dark Chrome	36 860 809-19
	Light Gold gebürstet	36 860 809-27
	Messing gebürstet (23kt Gold)	36 860 809-28
	Bronze gebürstet	36 860 809-42
	Champagne gebürstet (22kt Gold)	36 860 809-46
	Champagne (22kt Gold)	36 860 809-47
	Dark Platinum gebürstet	36 860 809-99

Benötigtes Zubehör



- UP-Wand-Einhandbatterie** 35 816 970 90
- Mischer rechts -**
- **ACHTUNG:** Nicht für UP-Montage geeignet. Anschluss über Eckventile, Befestigung über Verschraubung mit der Rückwand.

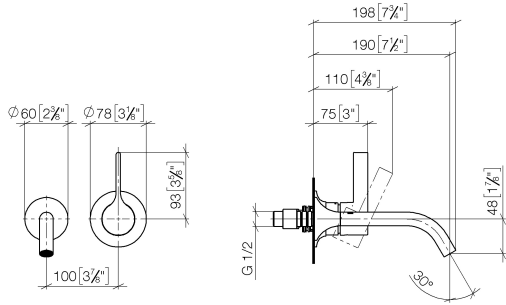
Benötigtes Zubehör



- UP-Wand-Einhandbatterie -** 35 860 970 90
- Min. Einbautiefe 80 mm
 - Max. Einbautiefe 95 mm

36 860 809

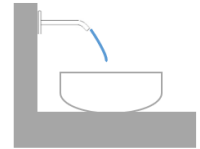
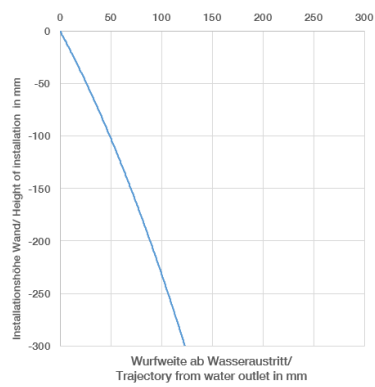
mm [inches]



Durchflussdiagramm



Wurfweitendiagramm



Codes & Standards

DIN 4109

EN 817

ISO 3822

Scottish Water
Byelaws

UK Water Supply
Regulations

Ü-Zeichen



VAIA Waschtisch-Wand-Einhandbatterie ohne Ablaufgarnitur - Chrom

VAIA

36 860 809

Zertifikate

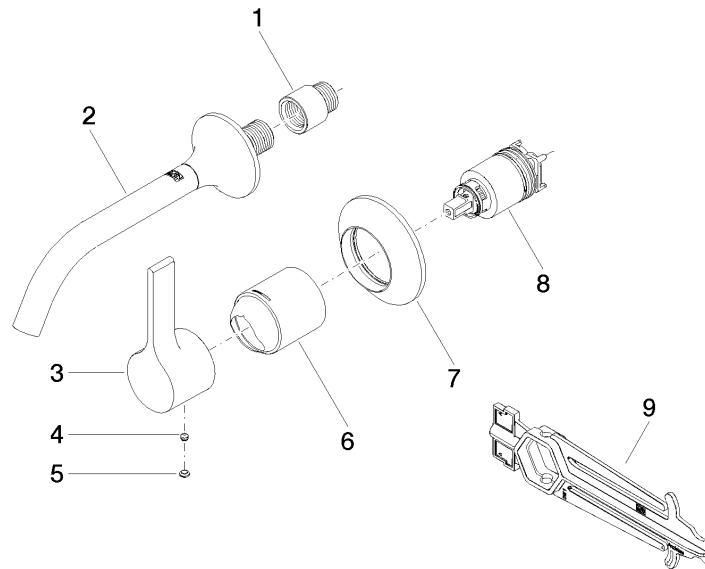
WRAS_2107

LGA_29

DVGW_DW-
6512DN0

36 860 809

Produktversion ab 4/1/2024





VAIA Waschtisch-Wand-Einhandbatterie ohne Ablaufgarnitur - Chrom

VAIA

36 860 809

Ersatzteilstückliste

Produktversion ab 4/1/2024

Nr.	Artikelnummer	Benennung	Verbaumenge	Lieferzeit
	09 24 03 072 10 90	Verlängerung 1/2" x 20 mm -	9	2