



## Sanpress-Übergangsstück mit SC-Contur

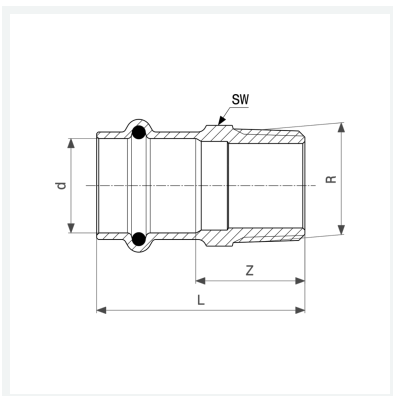
- Pressanschluss, R-Gewinde

### Ausstattung

Dichtelement EPDM, Mehrkant

**Modell 2211**

**Artikel 297 985**



## Eigenschaften

Rohraußendurchmesser	d	15
Außengewinde kegelig	R	3/8
Z-Maß	Z	17 mm
Länge	L	39 mm
Schlüsselweite	SW	19 mm
Z-Maß (Vorgängerversion)	Z*	20 mm
Länge (Vorgängerversion)	L*	42 mm
Gewicht	36,5 g	
Volumen	62,16 cm <sup>3</sup>	
Werkstoff	Rotguss oder Siliziumbronze	