



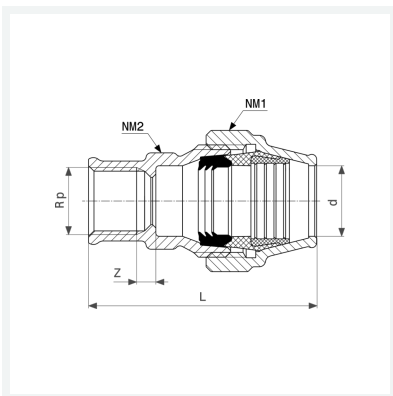
**Maxiplex-Übergangsstück**  
- Verschraubung, Rp-Gewinde

**Ausstattung**

Mehrkant

**Modell 9031**

**Artikel 275 372**



## Eigenschaften

Rohraußendurchmesser	d	40
Innengewinde zylindrisch	Rp	1¼
Z-Maß	Z	8 mm
Länge	L	99 mm
Schlüsselweite 1	SW1	67 mm
Schlüsselweite 2	SW2	48 mm
Gewicht	650 g	
Volumen	621,6 cm <sup>3</sup>	
Werkstoff	Rotguss	