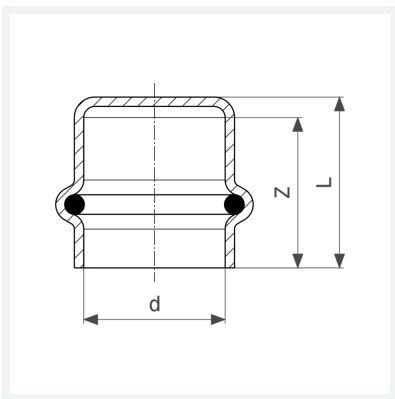




**Prestabo-Kappe
mit SC-Contur**
- Pressanschluss
Ausstattung
Dichtelement EPDM
Modell 1156

Artikel 643 607



Eigenschaften

VdS-Zulassung	VdS	✓
Rohraußendurchmesser	d	22
Z-Maß	Z	24 mm
Länge	L	27 mm
Gewicht	35,84 g	
Volumen	49,728 cm ³	
Werkstoff	Stahl unlegiert, verzinkt	