

**Gießrohr mit Abdeckplatte - Dark Platinum gebürstet**

MEM

27 838 979



Passt zu: MEM, CL.1, IMO, CYO

- LAMINAR FLOW, Durchfluss max. 15 l/min (bei 3 Bar)
- Brauseabgang 3/8"
- Abdeckplatte 240 x 60 mm
- Metallbrauseschlauch 1250 mm mit integriertem Verdrehenschutz
- Anschluss 1/2"
- Steckanschluss-Montage

Eigensicher gegen Rückfließen.

Passt zu MEM, CL.1, IMO, CYO

	Dark Platinum gebürstet	27 838 979-99
	Chrom	27 838 979-00
	Platin gebürstet	27 838 979-06
	Platin	27 838 979-08
	Dark Chrome	27 838 979-19
	Light Gold gebürstet	27 838 979-27
	Messing gebürstet (23kt Gold)	27 838 979-28
	Schwarz matt	27 838 979-33
	Champagne gebürstet (22kt Gold)	27 838 979-46
	Champagne (22kt Gold)	27 838 979-47
	Chrom gebürstet	27 838 979-93

**Empfohlenes Zubehör**

**UP-Wandwinkel -**

35 085 970 90



- Max. Einbautiefe 163 mm
- Min. Einbautiefe 90 mm

27 838 979

mm [inches]



**Durchflussdiagramm**



**Codes & Standards**

DIN 4109

EN 1717

ISO 3822

Ü-Zeichen



## Gießrohr mit Abdeckplatte - Dark Platinum gebürstet

---

MEM

27 838 979

Zertifikate

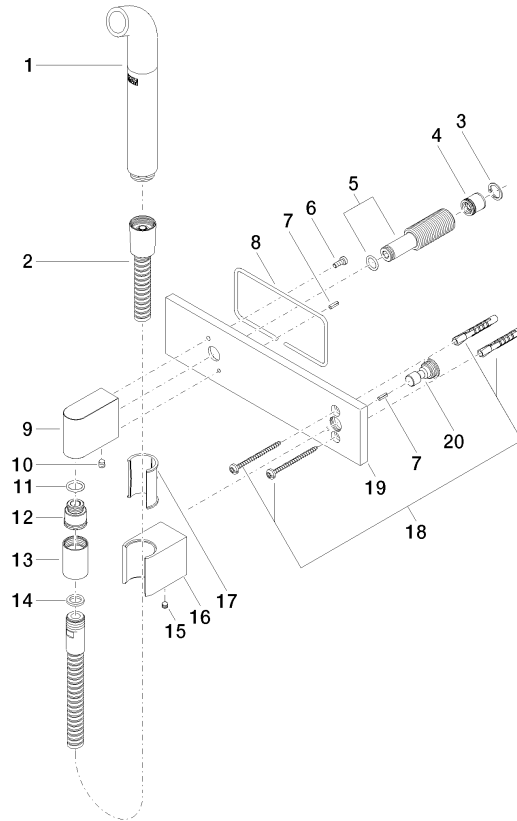
---

Belgaqua\_21-023-2 LGA\_38

27 838 979

**Produktversion bis 3/2/2021**

Produktversion ab 3/2/2021





## Gießrohr mit Abdeckplatte - Dark Platinum gebürstet

MEM

27 838 979

### Ersatzteilstückliste

#### Produktversion bis 3/2/2021

Produktversion ab 3/2/2021

Nr.	Artikelnummer	Benennung	Verbaumenge	Lieferzeit
	04 12 11 073 01-99	Brause für Brausegarnitur Gießrohr 31 x 191 x 50 mm - Dark Platinum gebürstet	21	30