

IMO Wannen-Dreiloch-Einhandbatterie für Wannenrand- bzw. Fliesenrandmontage - Platin gebürstet

IMO

27 412 670



- Ausladung 224 mm
- Auslauf: Schwall
- Durchfluss max. 19,2 l/min bei 3 bar Fließdruck
- Handbrause: COMPACT RAIN, Durchfluss max. 6,8 l/min (bei 3 Bar)
- Schlauchbrausegarnitur mit Antikalk-System
- automatische Umstellung Wanne/Brause
- Armaturenhöhe 110 mm
- Höhe bis Luftsprudler 138 mm
- Bohrungsdurchmesser Auslauf 32 mm
- Bohrungsdurchmesser Einhebelmischer 35 mm
- Bohrungsdurchmesser Schlauchbrausegarnitur 32 mm
- Rosette für Mischer 60 x 60 mm
- Rosette für Auslauf 60 x 60 mm
- Rosette für Schlauchbrausegarnitur 60 x 60 mm
- Metallbrauseschlauch 2250 mm mit integriertem Verdreherschutz

	Platin gebürstet	27 412 670-06
	Chrom	27 412 670-00
	Dark Chrome	27 412 670-19
	Light Gold gebürstet	27 412 670-27
	Schwarz matt	27 412 670-33
	Chrom gebürstet	27 412 670-93

Eigensicher gegen Rückfließen.

Empfohlenes Zubehör



Perfecto Montagesystem - 12 614 970 90

Empfohlenes Zubehör

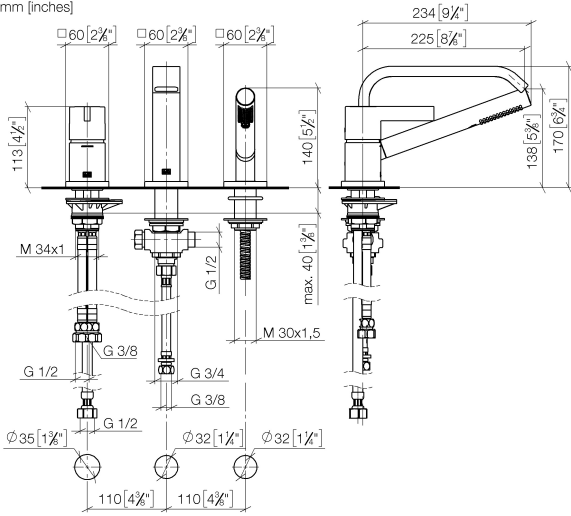


Zierkappen für Perfecto - Platin gebürstet 12 801 970-06
• 1 Paar

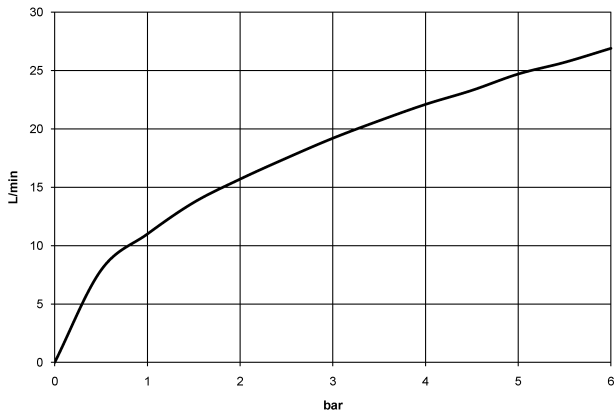
IMO Wannen-Dreiloch-Einhandbatterie für Wannenrand- bzw. Fliesenrandmontage - Platin gebürstet

IMO

27 412 670
mm [inches]



Durchflussdiagramm



Codes & Standards

ASME A112.18.1

cUPC

DIN 4109

EN 1717

ISO 3822

Ü-Zeichen



IMO Wannen-Dreiloch-Einhandbatterie für Wannenrand- bzw.
Fliesenrandmontage - Platin gebürstet

IMO

27 412 670

Zertifikate

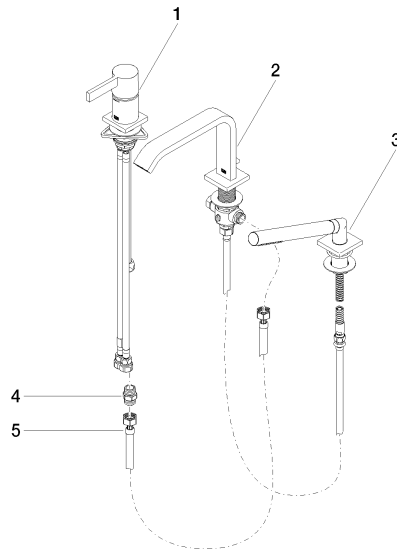
IAPMO_4976

Belgaqua_19_80

LGA_29

Belgaqua_24-008-2

27 412 670





IMO Wannen-Dreiloch-Einhandbatterie für Wannenrand- bzw.
Fliesenrandmontage - Platin gebürstet

IMO

27 412 670

Ersatzteilstückliste

Nr.	Artikelnummer	Benennung	Verbaumenge	Lieferzeit
	29 300 670-06	Wannen-Einhandbatterie für Wannenrand- bzw. Fliesenrandmontage - Platin gebürstet	5	10