



## Raxofix-Übergangsstück mit SC-Contur

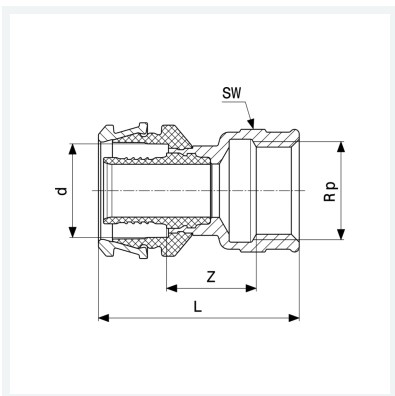
- Pressanschluss, Rp-Gewinde

### Ausstattung

Mehrkant

**Modell 5312**

**Artikel 646 165**



## Eigenschaften

Rohraußendurchmesser	d	16
Innengewinde zylindrisch	Rp	¾
Z-Maß	Z	15 mm
Länge	L	45 mm
Schlüsselweite	SW	31 mm
Gewicht	62,66 g	
Volumen	99,45 cm <sup>3</sup>	
Werkstoff	Siliziumbronze	