

Rainmaker Select
Kopfbrause 460 1jet mit Deckenanschluss
 Oberfläche: **Weiß/Chrom** Artikelnummer: **24002400**



Beschreibung

Merkmale

- besteht aus: Kopfbrause, Deckenanschluss
- Brausekopfgröße: 466 x 270 mm
- Strahlart: Rain
- Material Strahlscheibe: Plexiglas
- Oberfläche Strahlscheibe: reinigungsfreundliche Strahlscheibe in Glas-Optik
- Metalldeckenanschluss
- Deckenanschlusslänge: 100 mm
- maximale Durchflussmenge bei 3 bar: 21 l/min
- Durchflussmenge Rain Strahl (bei 3 bar): 21 l/min
- Funktion ab: 12 l/min
- Mindestfließdruck: 1,5 bar
- Strahlscheibe zur Reinigung abnehmbar
- Kopfbrause zur Reinigung abnehmbar
- Montage: Decke
- Anschlussart: Grundkörper
- nicht für Durchlauferhitzer geeignet
- nicht enthalten: Grundkörper
- EPD Overhead Showers

Technologie



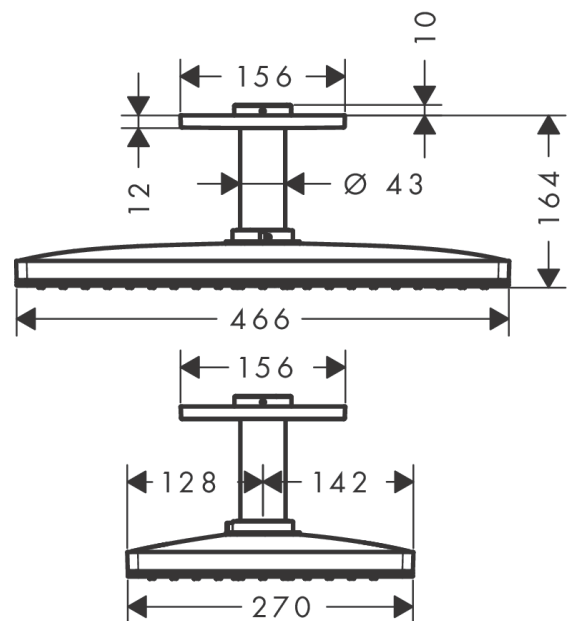
Zertifikate / Nachhaltigkeit



Produktabbildung



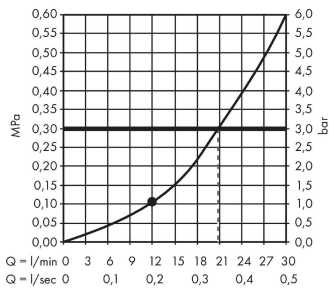
Maßzeichnung



Rainmaker Select
Kopfbrause 460 1jet mit Deckenanschluss
 Oberfläche: **Weiß/Chrom** Artikelnummer: **24002400**



Durchflussdiagramm



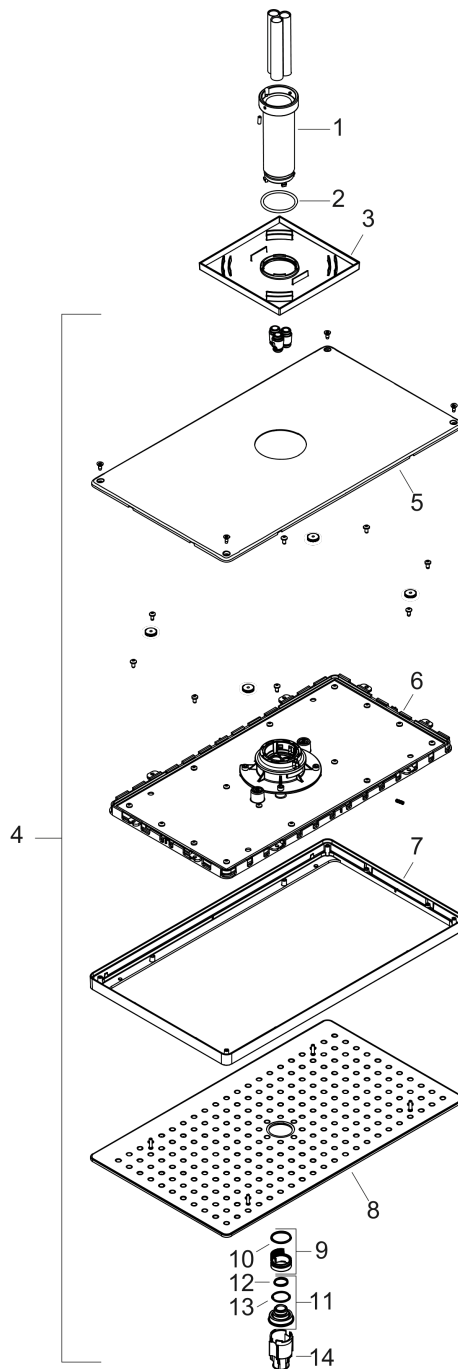
Die Verbrauchswerte wurden praxisnah mit den dazugehörigen Armaturen (Thermostat/Mischer/ Unterputzventil) gemessen.

Rainmaker Select
Kopfbrause 460 1jet mit Deckenanschluss
 Oberfläche: **Weiß/Chrom** Artikelnummer: **24002400**



Explosionszeichnung

Baujahr: >07/15



Rainmaker Select
Kopfbrause 460 1jet mit Deckenanschluss
 Oberfläche: **Weiß/Chrom** Artikelnummer: **24002400**



Ersatzteilliste

Baujahr: >07/15

Pos.	Beschreibung	Artikelnummer	PG	VE
1	Hülse	92709000	17	1
2	O-Ring 42x3,5	92708000	1	1
3	Rosette 155 / 155 mm	92710000	11	1
4	Kopfbrause	92702000	98	1
5	Abdeckung	93392000	0	1
6	Kartusche kpl.	93388000	20	1
7	Rahmen	93390000	21	1
8	Strahlscheibe kpl.	92703000	23	1
9	Sieb	92683000	6	1
10	O-Ring 24x2	98388000	1	1
11	Strahleinsatz	92685000	16	1
12	O-Ring 15x2	98163000	1	1
13	O-Ring 21x2	98205000	2	1
14	Montageschlüssel	92686000	3	1
a	Grundkörper	24010180	98	1
b	Adapter für vertauschte Anschlüsse	93941000	3	1
c	Verlängerung	35288000	98	1
d	Armaturenfett	90920000	5	1