

Schlauchbrausegarnitur mit integriertem Brausehalter - Platin gebürstet

MEM

27 802 970



Passt zu: MEM, CL.1, IMO, CYO

- COMPACT RAIN, Durchfluss max. 15 l/min (bei 3 Bar)
- mit Antikalk-System
- Brauseabgang 3/8"
- Metallbrauseschlauch 1250 mm mit integriertem Verdrehschutz
- Rosette 60 x 60 mm
- Anschluss 1/2"

Eigensicher gegen Rückfließen.

Passt zu MEM, CL.1, IMO, CYO

	Platin gebürstet	27 802 970-06
	Chrom	27 802 970-00
	Chrom	27 802 970-00 0010
	Platin gebürstet	27 802 970-06 0010
	Platin	27 802 970-08
	Platin	27 802 970-08 0010
	Dark Chrome	27 802 970-19
	Dark Chrome	27 802 970-19 0010
	Light Gold gebürstet	27 802 970-27 0010
	Light Gold gebürstet	27 802 970-27
	Messing gebürstet (23kt Gold)	27 802 970-28
	Messing gebürstet (23kt Gold)	27 802 970-28 0010
	Schwarz matt	27 802 970-33
	Schwarz matt	27 802 970-33 0010
	Champagne gebürstet (22kt Gold)	27 802 970-46
	Champagne gebürstet (22kt Gold)	27 802 970-46 0010
	Champagne (22kt Gold)	27 802 970-47
	Champagne (22kt Gold)	27 802 970-47 0010
	Chrom gebürstet	27 802 970-93
	Chrom gebürstet	27 802 970-93 0010
	Dark Platinum gebürstet	27 802 970-99
	Dark Platinum gebürstet	27 802 970-99 0010

27 802 970

Empfohlenes Zubehör

UP-Wandwinkel -

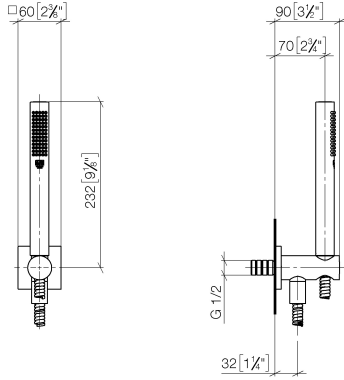
35 085 970 90



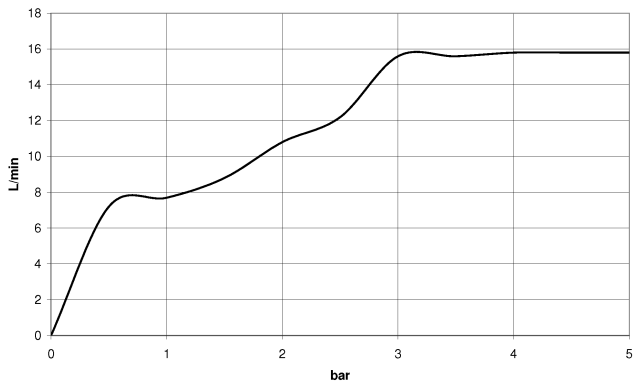
- Max. Einbautiefe 163 mm
- Min. Einbautiefe 90 mm

27 802 970

mm [inches]



Durchflussdiagramm



Codes & Standards

DIN 4109

EN 1717

ISO 3822

Scottish Water
Byelaws

UK Water Supply
Regulations

Ü-Zeichen



Schlauchbrausegarnitur mit integriertem Brausehalter - Platin gebürstet

MEM

27 802 970

Zertifikate

LGA_29

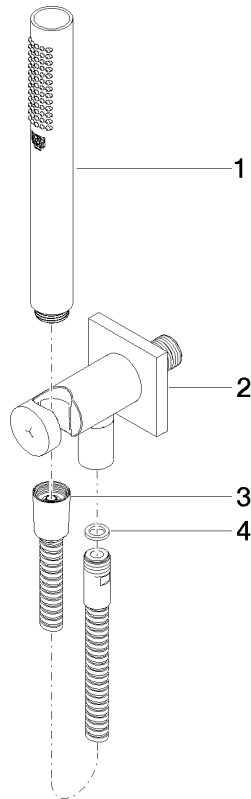
LGA_29

Belgaqua_21-024-2 WRAS_1912

27 802 970

Produktversion bis 6/3/2020

Produktversion ab 6/3/2020





Schlauchbrausegarnitur mit integriertem Brausehalter - Platin gebürstet

MEM

27 802 970

Ersatzteilstückliste

Produktversion bis 6/3/2020

Produktversion ab 6/3/2020

Nr.	Artikelnummer	Benennung	Verbaumenge	Lieferzeit
	28 019 979-06	Handbrause - Platin gebürstet	4	10