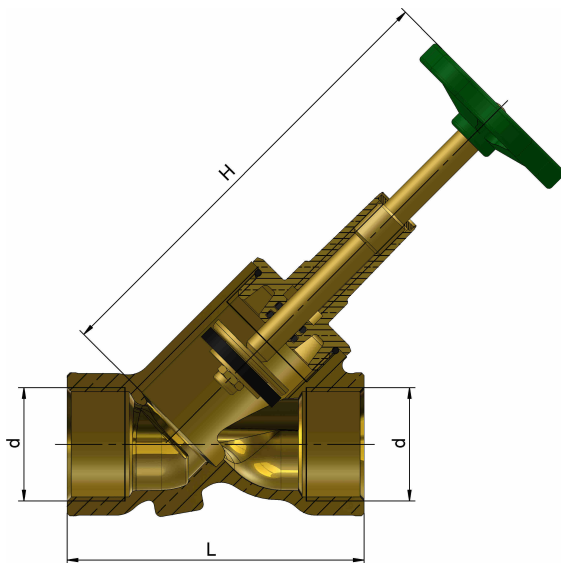


Produktdatenblatt

Artikelbezeichnung: Freistromventil Muffenanschluß, steigende Spindel, ohne / mit Entleerung
DIN - DVGW geprüft, Schallschutz - Zulassung Klasse 1 (DN 15 - DN 32) PA - IX 2293/I

Artikelnummer: 00 1505 DN00 001 ohne Entleerung mit EPDM-Dichtungen
00 1510 DN00 001 mit Entleerung mit EPDM-Dichtungen
00 1505 DN00 002 ohne Entleerung mit PTFE-Dichtungen
00 1510 DN00 002 mit Entleerung mit PTFE-Dichtungen



Technische Daten

Medien: Trinkwasser sowie andere neutrale Flüssigkeiten
Temperatur: max. EPDM 90°C / PTFE 110°C
Betriebsdruck: max. 10 bar (PN 10)
Werkstoffe: Gehäuse: Messing
Oberteil: Messing
Kegeldichtung: EPDM / PTFE
Oberteildichtung: EPDM / PTFE
Handrad: Polyamid

Abmaße

DN	15	20	25	32	40	50	65	80
d	1/2"	3/4"	1"	1 1/4"	1 1/2"	2"	2 1/2"	3"
L	65	75	90	110	120	150	180	210
H min.	~86	~103	~119	~133	~151	~181	~198	~217
H max.	~108	~128	~151	~168	~193	~236	~265	~280

Ersatzteile

Oberteil EPDM: 00 1816 DN00 001
Oberteil PTFE: 00 1816 DN00 002
Entleerungsventil: 00 1831 0800 001
Entleerungsstopfen: 00 1836 0800 001

Stand: Februar 2016
Technische Änderungen vorbehalten