

AXOR Universal Softsquare Toilettenpapierhalter

Oberfläche: **Chrom** Artikelnummer: **42846000**



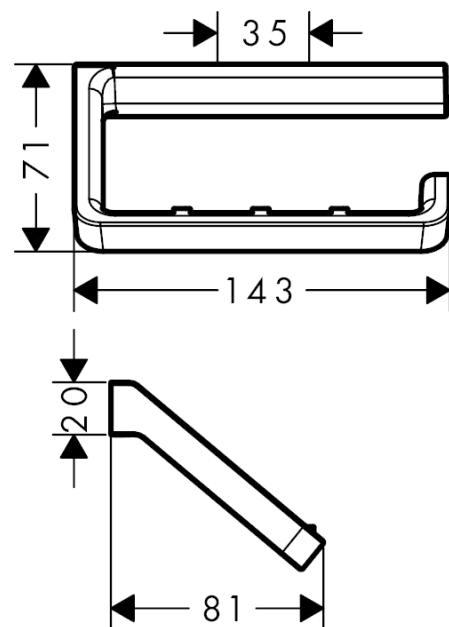
Merkmale

- Wandmontage
- Material: Metall
- mit Befestigungsmaterial
- verdeckte Befestigung
- Bohrabstand: 35 mm
- Durchmesser Bohrloch: 6 mm

Produktabbildung



Maßzeichnung

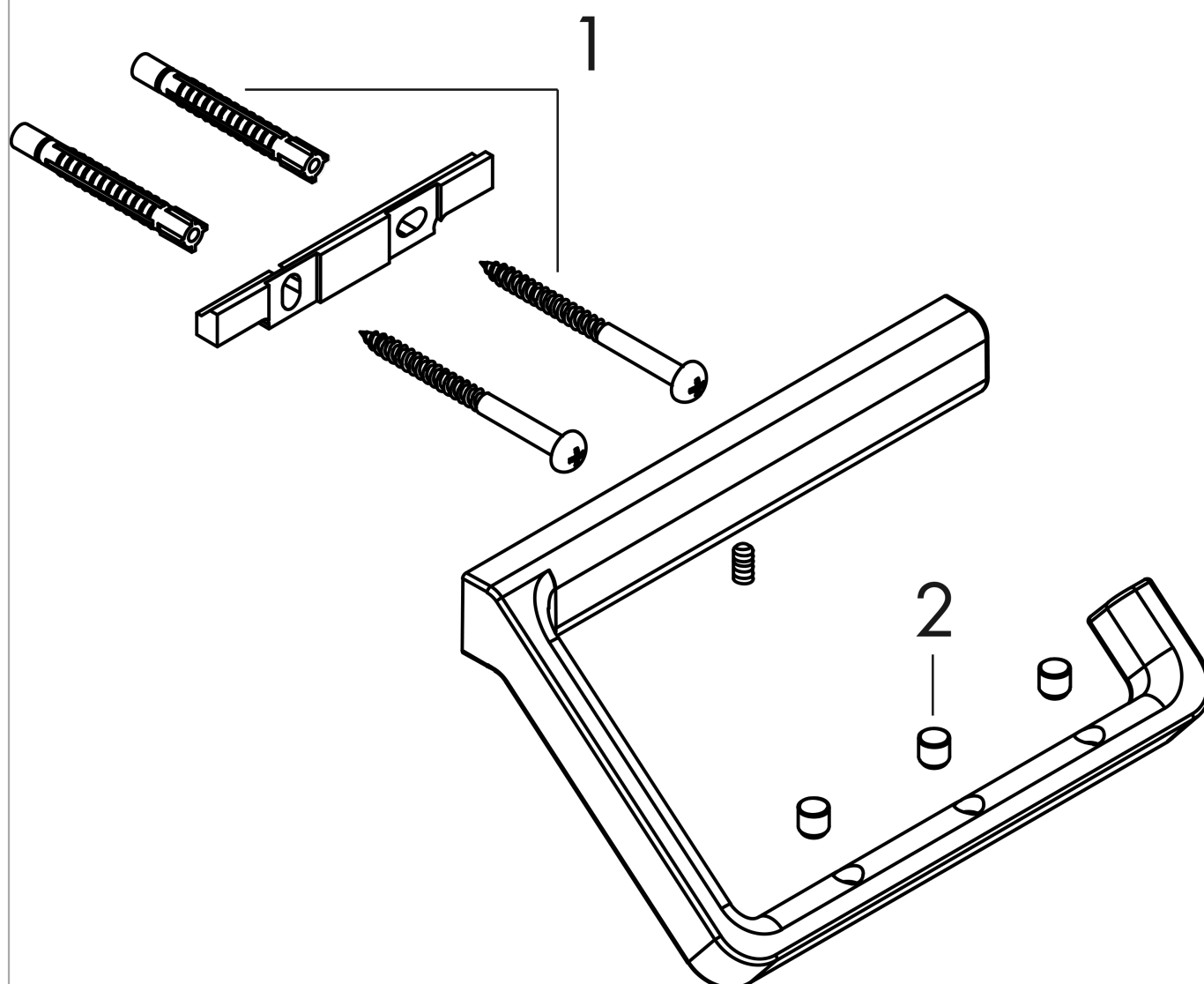


AXOR Universal Softsquare
Toilettenpapierhalter
Oberfläche: **Chrom** Artikelnummer: **42846000**



Explosionszeichnung

Baujahr: >06/17



AXOR Universal Softsquare
Toilettenpapierhalter
Oberfläche: **Chrom** Artikelnummer: **42846000**



Ersatzteilliste

Baujahr: >06/17

Pos.		Artikelnummer	PG	VE
1	Befestigungsteile	40915000	4	1
2	Griffstopfen	96762000	1	1