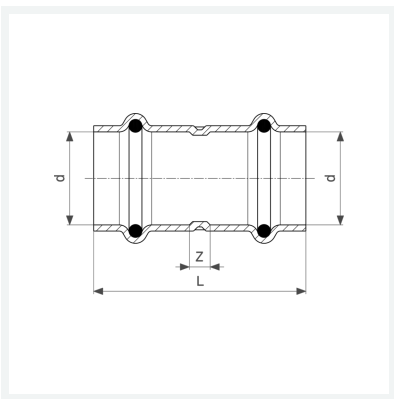




**Profipress G-Muffe
mit SC-Contur**
- Pressanschlüsse
Ausstattung
Dichtelemente HNBR
Modell 2615

Artikel 346 508



Eigenschaften

Rohraußendurchmesser	d	22
Z-Maß	Z	5 mm
Länge	L	51 mm
Gewicht	62,972 g	
Volumen	124,32 cm ³	
Werkstoff	Kupfer	