

28 450 980



- Brauseabgang 3/8"
- Rosette 60 x 60 mm
- Anschluss 1/2"

Eigensicher gegen Rückfließen.

Passt zu MEM, CL.1, IMO, CYO

Passt zu: MEM, CL.1, IMO, CYO

| | | |
|--|---------------------------------|---------------|
|  | Platin | 28 450 980-08 |
|  | Chrom | 28 450 980-00 |
|  | Platin gebürstet | 28 450 980-06 |
|  | Messing (23kt Gold) | 28 450 980-09 |
|  | Dark Chrome | 28 450 980-19 |
|  | Light Gold gebürstet | 28 450 980-27 |
|  | Messing gebürstet (23kt Gold) | 28 450 980-28 |
|  | Schwarz matt | 28 450 980-33 |
|  | Champagne gebürstet (22kt Gold) | 28 450 980-46 |
|  | Champagne (22kt Gold) | 28 450 980-47 |
|  | Chrom gebürstet | 28 450 980-93 |
|  | Dark Platin gebürstet | 28 450 980-99 |

Empfohlenes Zubehör



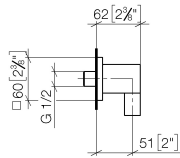
UP-Wandwinkel -

35 085 970 90

- Max. Einbautiefe 163 mm
- Min. Einbautiefe 90 mm

28 450 980

mm [inches]



Durchflussdiagramm



Codes & Standards

ASME A112.18.1

cUPC

EN 1717

Scottish Water
Byelaws

UK Water Supply
Regulations



Wandanschlussbogen - Platin

MEM

28 450 980

Zertifikate

IAPMO_4976

WRAS_1807

WRAS_2310

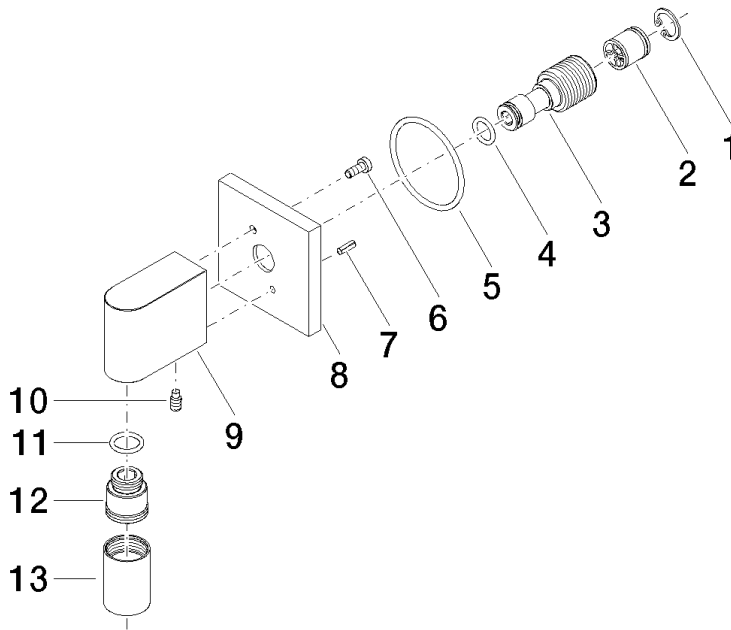
Belgaqua_22_280_2

28 450 980

Produktversion bis 7/6/2018

Produktversion von 7/6/2018 bis 3/2/2021

Produktversion ab 3/2/2021





Wandanschlussbogen - Platin

MEM

28 450 980

Ersatzteilstückliste

Produktversion bis 7/6/2018

Produktversion von 7/6/2018 bis 3/2/2021

Produktversion ab 3/2/2021

| Nr. | Artikelnummer | Benennung | Verbaumenge | Lieferzeit |
|-----|-----------------|-----------------------------------|-------------|------------|
| | 09 16 01 014 90 | Ring Sicherungsring Ø 15 x 1 mm - | 13 | 2 |