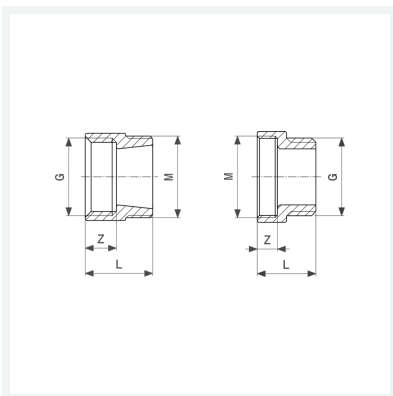




Übergangsnippel
- G-Gewinde, M-Gewinde
Modell 3252

Artikel 448 332



Eigenschaften

Verchromt	VCR	✓
Gewinde zylindrisch	G	1/2i
Metrisches Gewinde	M	22x1a
Z-Maß	Z	9 mm
Länge	L	18 mm
Gewicht	24 g	
Volumen	24,86 cm ³	
Werkstoff	Rotguss oder Siliziumbronze	