

# TARA Wannen-Vierlochbatterie für Wannenrand- bzw. Fliesenrandmontage - Platin

TARA

27 512 892



- Auslauf: runder luftangereicherter Strahl
- Durchfluss max. 23,5 l/min bei 3 bar Fließdruck
- Handbrause: COMPACT RAIN, Durchfluss max. 6,8 l/min (bei 3 Bar)
- Schlauchbrausegarnitur mit Antikalk-System
- Ausladung 220 mm
- automatische Umstellung Wanne/Brause
- Armaturenhöhe 290 mm
- Höhe bis Luftsprudler 135 mm
- Bohrungsdurchmesser Auslauf 32 mm
- Bohrungsdurchmesser Seitenventil 32 mm
- Bohrungsdurchmesser Schlauchbrausegarnitur 32 mm
- Rosette für Auslauf Ø 55 mm
- Rosette für Schlauchbrausegarnitur Ø 50 mm
- Rosette für Seitenventil Ø 55 mm
- Metallbrauseschlauch 2250 mm mit integriertem Verdreherschutz

Auf Anfrage auch in Ausladung 260 mm bzw. 300 mm lieferbar (x-TRA SERVICE).

Eigensicher gegen Rückfließen.

	Platin	27 512 892-08
	Chrom	27 512 892-00
	Platin gebürstet	27 512 892-06
	Dark Chrome	27 512 892-19
	Light Gold gebürstet	27 512 892-27
	Messing gebürstet (23kt Gold)	27 512 892-28
	Schwarz matt	27 512 892-33
	Bronze gebürstet	27 512 892-42
	Champagne gebürstet (22kt Gold)	27 512 892-46
	Champagne (22kt Gold)	27 512 892-47
	Chrom gebürstet	27 512 892-93
	Dark Platin gebürstet	27 512 892-99

## Empfohlenes Zubehör



**Perfecto Montagesystem -**

12 614 970 90

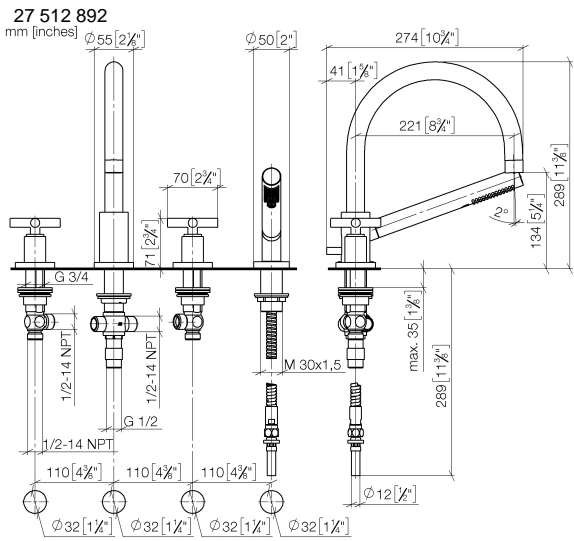
## Empfohlenes Zubehör



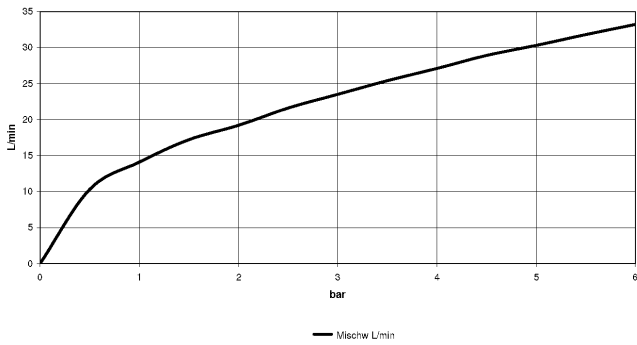
**Zierkappen für Perfecto - Platin**

• 1 Paar

12 801 970-08



**Durchflussdiagramm**



**Codes & Standards**

ASME A112.18.1

cUPC

DIN 4109

EN 1717

ISO 3822

Ü-Zeichen



TARA Wannen-Vierlochbatterie für Wannenrand- bzw. Fliesenrandmontage -  
Platin

---

TARA

27 512 892

Zertifikate

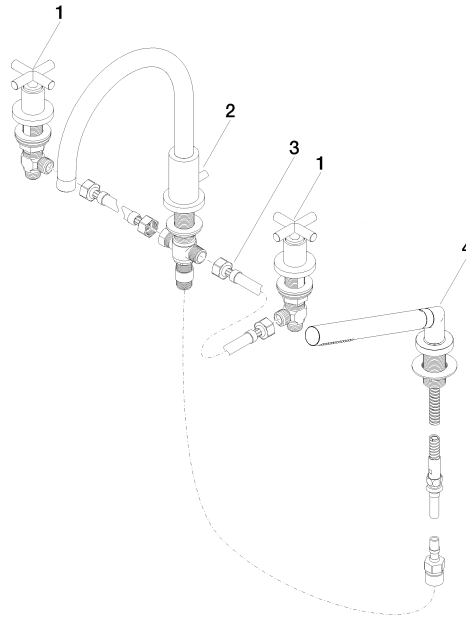
---

Belgaqua\_21-026-2 LGA\_18

IAPMO\_4976

27 512 892

Produktversion ab 4/1/2024





TARA Wannen-Vierlochbatterie für Wannenrand- bzw. Fliesenrandmontage -  
Platin

TARA

27 512 892

**Ersatzteilstückliste**

**Produktversion ab 4/1/2024**

Nr.	Artikelnummer	Benennung	Verbaumenge	Lieferzeit
	20 000 892-08	TARA Seitenventil rechtsschließend kalt oder warm - Platin	5	40