


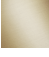




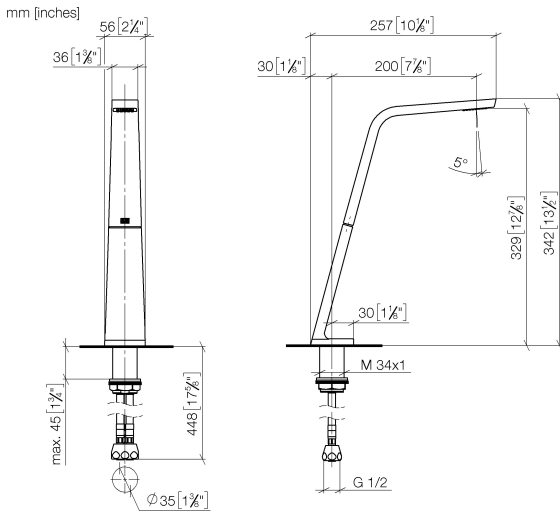
13 717 705



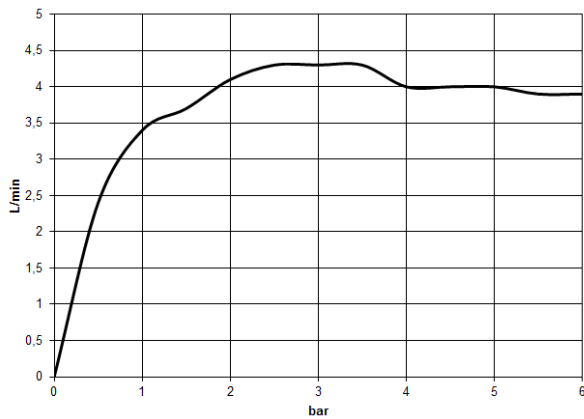
- Ausladung 200 mm
- starrer Auslauf
- rechteckiges Strahlbild mit 40 Einzelstrahlen
- Armaturenhöhe 343 mm
- Höhe bis Luftsprudler 329 mm
- Bohrungsdurchmesser 35 mm
- Durchfluss max. 4 l/min
- Anschluss 1/2"
- 2x Druckschlauch M 10 x 1 eingeschraubt, dichtheitsgeprüft
- bleifrei
- Dieses Produkt leistet einen Beitrag zur Erfüllung der Vorgaben von nachhaltigen Gebäudezertifizierungen, z.B. LEED®, BREEAM®, DGNB

| | | |
|--|---------------------------------|---------------|
|  | Platin gebürstet | 13 717 705-06 |
|  | Chrom | 13 717 705-00 |
|  | Dark Chrome | 13 717 705-19 |
|  | Champagne gebürstet (22kt Gold) | 13 717 705-46 |
|  | Champagne (22kt Gold) | 13 717 705-47 |
|  | Dark Platinum gebürstet | 13 717 705-99 |


13 717 705



Durchflussdiagramm



Codes & Standards

| | | | |
|--------------------------|-----------------------------|-----------|--|
| ASME A112.18.1 | cUPC | DIN 4109 | EPA WaterSense |
| Executive Order no. 1007 | ISO 3822 | NSF372 | NSF61 |
| Scottish Water Byelaws | UK Water Supply Regulations | Ü-Zeichen | WaterSense  |



CL.1 Waschtisch-Stand-Auslauf ohne Ablaufgarnitur - Platin gebürstet

CL.1

13 717 705

Zertifikate

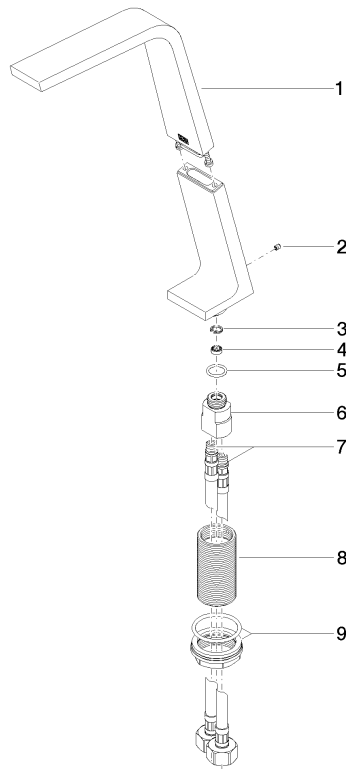
| | | | | |
|---------|------------|-----------|------------|-----------|
| LGA_28 | GDV_0400 | IAPMO_N-4 | IAPMO_8834 | WRAS_1512 |
| IAPMO_6 | IAPMO_4976 | | | |

13 717 705

Produktversion von 3/9/2015 bis 6/16/2021

Produktversion ab 7/1/2021

Ersatzteile für die
anderen
Oberflächenvarianten
finden Sie hier:
Chrom





CL.1 Waschtisch-Stand-Auslauf ohne Ablaufgarnitur - Platin gebürstet

CL.1

13 717 705

Ersatzteilstückliste

Produktversion von 3/9/2015 bis 6/16/2021

Produktversion ab 7/1/2021

| Nr. | Artikelnummer | Benennung | Verbaumenge | Lieferzeit |
|-----|--------------------|---|-------------|------------|
| | 90 11 70 003 00-06 | Auslauf komplett 45 x 100 x 213 mm - Platin gebürstet | 10 | 10 |