

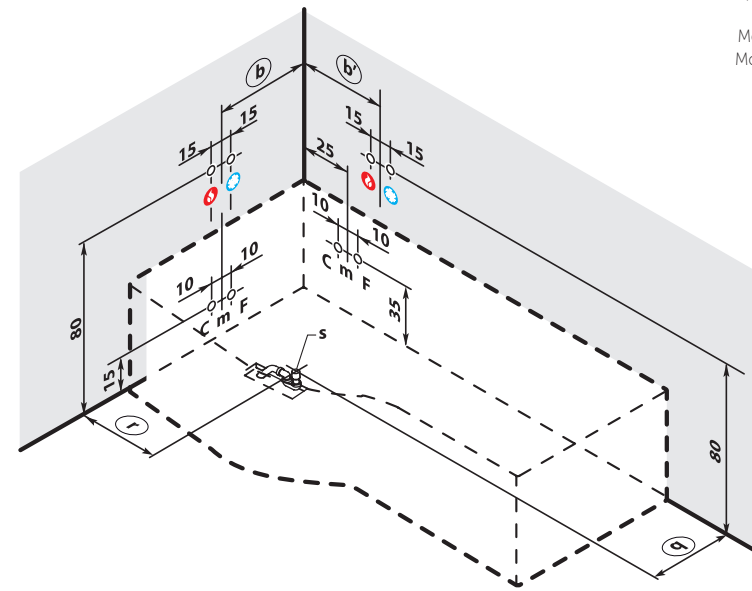
Все размеры выражены в см.  
Допуски на размер  $\pm 5$  мм.  
Veškeré míry jsou vyjádřeny v cm.  
Tolerance rozměrů  $\pm 5$  mm.  
Všetky miery sú vyjadrené v cm.  
Tolerancie rozmerov  $\pm 5$  mm.  
Wszystkie wymiary wyrażone są w cm.  
Tolerancje wymiarowe  $\pm 5$  mm.  
Vse mere so izražene v cm.  
Odstopanja od mer  $\pm 5$  mm.  
Sve su dimenzije izražene u cm.  
Moguće odstupanje  $\pm 5$  mm.

Connect S.	a	b	b'	d	q	r
170x80	75	40	35	160	40	27.5
150x80	75	40	35	140	40	27.5

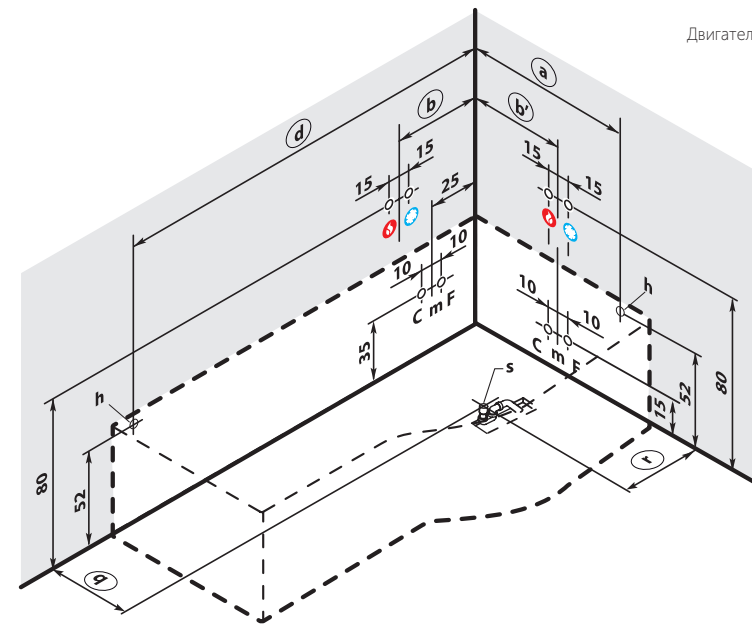
**h** Отверстие для крепежной скобы  
Otvor pro dílce k přichycení na zdi  
Otvor pre dielce na prichytenie na stenu  
Otwór dla śruby z ostrogą służącej do mocowania  
Luknja za zanko za pritrdjevanje  
Rupa za vijak za pričvršćivanje

**m** Подключение смешанной воды для подачи воды  
Odběr namiešanej vody pro přívod vody  
Odber namiešanej vody pre prívod vody  
Podłączenie wymieszanej wody do wylewki  
Priključek mešalne baterije za pipo  
Dovod mlake vode za slavinu

**s** Полезная площадь для слива  
Prostor nezbytný k odvádění  
Obszar użyteczny do spustu  
Potrebni prostor za raztovarjanje  
Mjesto pogodno za ispušt



Изображена левосторонняя  
модификация  
Model v levém provedení  
Model v ľavom prevedení  
Wersja lewostronna  
Leva verzija  
Lijeva verzija



Двигатель слева, подголовник справа  
Model v pravém provedení  
Model v pravom prevedení  
Wersja prawostronna  
Desna verzija  
Desna verzija

**A** Кран горячей воды на стене  
Teplá voda kohoutek na zdi  
Teplá voda kohútik na stene  
Kran ciepłej wody w ścianie  
Vročá voda na stenski bateriji  
Topla voda slavina iz zida

**S** Кран холодной воды на стене  
Studená voda kohoutek na zdi  
Studená voda kohútik na stene  
Kran zimnej vody w ścianie  
Hladná voda na stenski bateriji  
Hladna voda slavina iz zida

**C** Кран горячей воды на борту ванны  
Kohoutek teplé vody na hraně vany  
Kohútik teplej vody na hrane vane  
Kran ciepłej wody na brzegu wanny  
Dovajanje vroč vode nad kadjo  
Dovod tople vode iznad ruba kade

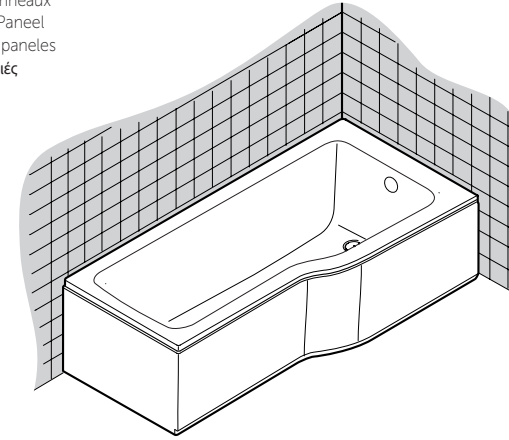
**F** Кран холодной воды на борту ванны  
Kohoutek studené vody na hraně vane  
Kohútik studenej vody na hrane vane  
Kran zimnej vody na brzegu wanny  
Dovajanje mrzle vode nad kadjo  
Dovod hladne vode iznad ruba kade

Компания-изготовитель не несёт ответственность за возможные неточности переписи или печати, которые могут содержаться в настоящем документе. Кроме того, она оставляет за собой право вносить в собственную продукцию изменения, которые она сочтёт необходимыми, без всякого предупреждения. Výrobce odmítá jakoukoliv odpovědnost za možné nepřesnosti, které by se mohly vyskytnout v tomto dokumentu následkem přepisu či tisku. Výrobce si kromě toho vyhrazuje právo provést veškeré potřebné změny bez nutnosti preventivního upozornění. Výrobca odmieta akékoľvek zodpovednosť za možné nepresnosti, ktoré by se mohli vyskytnúť v tomto dokumente následkom prepisu či tlače. Výrobca si okrem toho vyhradzuje právo vykonať akékoľvek potrebné zmeny bez nutnosti preventívneho upozornenia. Producent nie bierze na siebie żadnej odpowiedzialności za możliwe niedokładności w tłumaczeniu czy druku zawarte w niniejszym dokumencie. Oświadczam ponadto, że posiada prawo wprowadzenia do własnych produktów zmian, które uzna za stosowne bez konieczności informowania o tychże zmianach. Proizvajalec ne prevzema nobene odgovornosti za morebitne napake v prepisu ali tiskanju pričujočega dokumenta. Poleg tega uveljavlja pravico do vnosa sprememb svojih izdelkov brez predhodnega obvestila, če bo menil, da so le-te ustrezne. Proizvođač neće snositi nikakvu odgovornost radi mogućih grešaka u prijepisu ili tiskanju ovog dokumenta. Isto tako ima pravo izvršiti izmjene na proizvodima koje smatra potrebnim bez prethodne najave istih.



## C.AIR Shower Bath

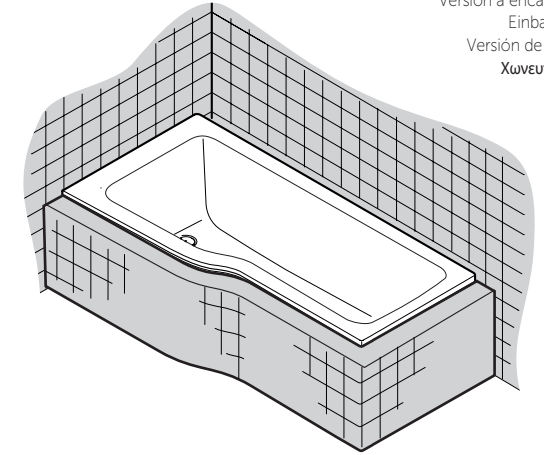
Versione pannellata  
Panelled version  
Version à panneaux  
Version mit Paneel  
Versión con paneles  
Τύπος με ποδιές



Versione destra  
Right version  
Version droite  
Rechtsausführung  
Representación versión derecha  
Κινητήρας αριστερά/εξί/αρι δεξιά

## VASCA BATH BAIGNOIRE WANNE ΒΑΪΝΕΡΑΕ ΜΠΑΝΙΕΡΑ

Versione incasso  
Recessed version  
Version à encastrément  
Einbauversion  
Versión de encastre  
Χωνευτός τύπος



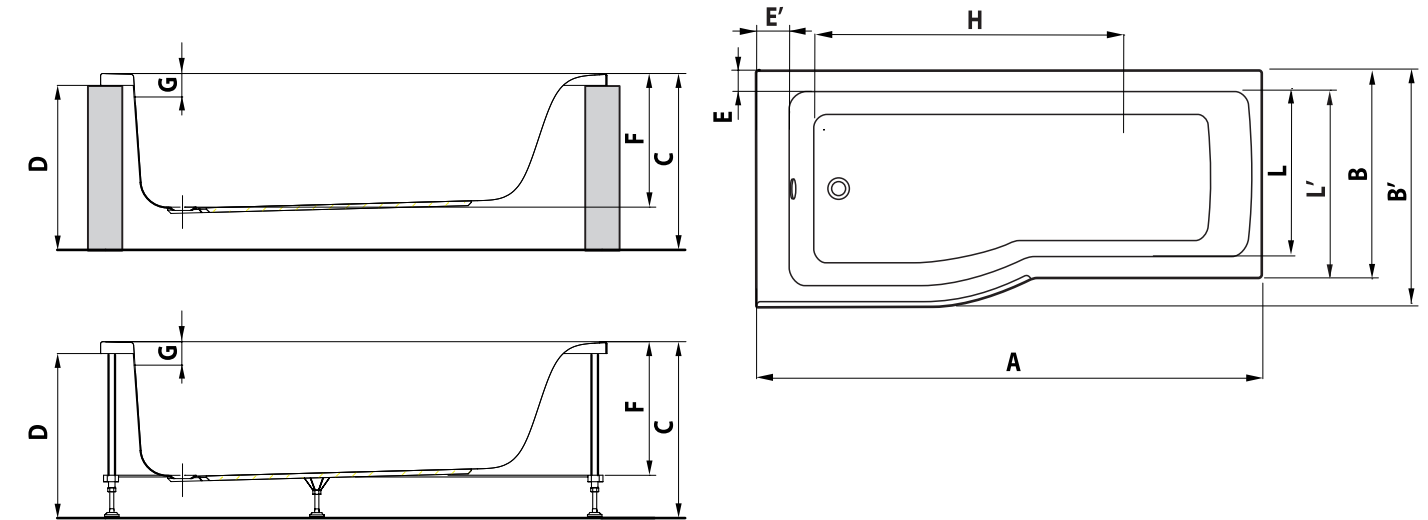
Versione sinistra  
Left version  
Version gauche  
Linksausführung  
Representación versión izquierda  
Απεικονίζεται το αριστερό μοντέλο

### CARATTERISTICHE - CHARACTERISTICS TECHNISCHE DATEN - CARACTERISTIQUES CARACTERÍSTICAS - ΧΑΡΑΚΤΗΡΙΣΤΙΚΑ

Peso netto	Net weight	Poids net	Nettogewicht	Peso neto	Καθαρό βάρος
Contenuto acqua	Water capacity	Volume d'eau	Wasserinhalt	Capacidad agua	Χωρητικότητα νερού
Rubinetteria	Tap unit	Robinetterie	Armaturensatz	Griferia	Μπαταρία
Bocchette	Jets	Injecteurs jet	Düsen	Boquillas	Στόμια

	TELAIO - FRAME CHÄSSIS - RAHMEN BASTIDOR ΣΚΕΛΕΤΟΣ	
	170x80	150x80
Kg. lt.	28	160
Opt. n°	√	√
	-	-

Connect S.	A	B	B'	C	D	E	E'	F	G	H	L	L'
170x80	170	70	80	55	51	7	11	38	8	107	58.5	59
150x80	150	70	80	55	51	7	11	38	8	87	58.5	59



L'installazione deve essere eseguita esclusivamente da personale qualificato.  
L'installation ne doit être exécutée que par du personnel qualifié.  
La instalación debe ser realizada únicamente por personal cualificado.

The appliance must be installed by qualified personnel.  
Die Installation darf nur von Fachpersonal vorgenommen werden.  
Στόμια Η τοποθέτηση πρέπει να πραγματοποιηθεί αποκλειστικά και μόνο από εκπαιδευμένους τεχνικούς.

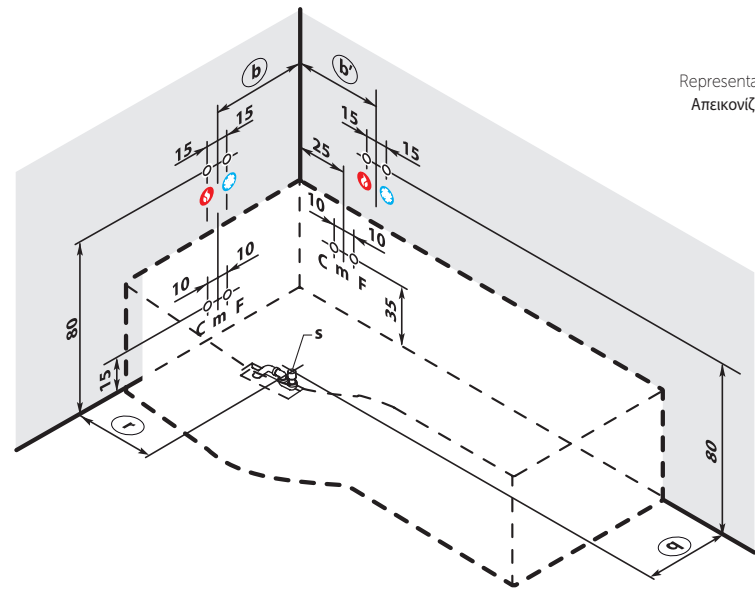
Tutte le dimensioni sono espresse in cm.  
Tolleranze dimensionali ± 5 mm.  
All measurements are in cm.  
Dimensional tolerances ± 5 mm.  
Toutes les dimensions sont exprimées en cm.  
Tolérances dimensionnelles ± 5 mm.  
Alle Abmessungen sind in cm angegeben.  
Maßtoleranzen ± 5 mm.  
Todas las medidas se expresan en cm.  
Tolerancia dimensional ± 5 mm.  
Όλες οι διαστάσεις εκφράζονται σε εκατοστά (cm).  
Επιτρεπόμενες ανοχές: ± 5 mm.

Connect S.	a	b	b'	d	q	r
170x80	75	40	35	160	40	27.5
150x80	75	40	35	140	40	27.5

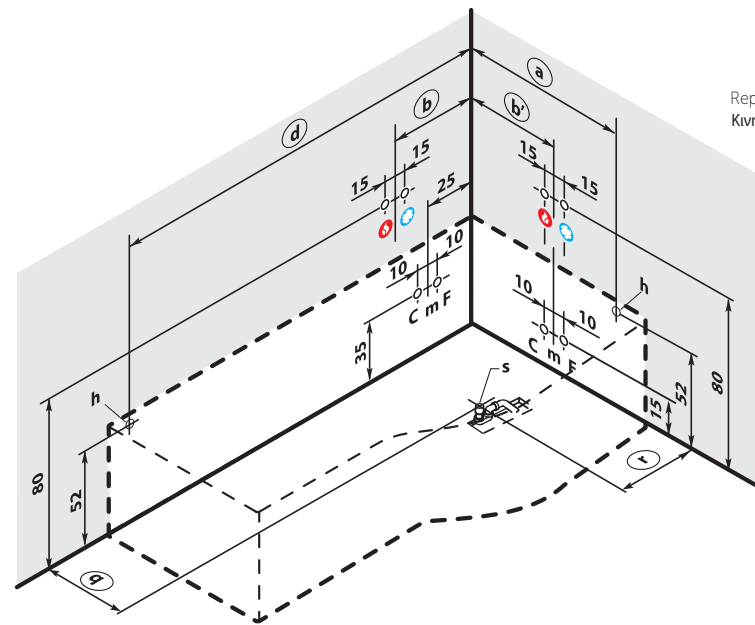
**h** Foro per zanca di fissaggio  
Hole for anchor bracket  
Trou pour agrafe de fixation  
Bohrung für Befestigungsklammer  
Agujero para zanca de fijación  
Opening voor muuranker  
Οπή για έλασμα στερέωσης

**m** Presa acqua miscelata per erogatore  
Mixed water outlet for tub tap  
Prise d'eau mélangée pour distributeur  
Mischwasseranschluss für Wasserrelauf  
Toma agua mezclada para distribuidor  
Λήψη αναμιγμένου νερού για στόμιο ροής

**s** Area utile per lo scarico  
Clear area for drain  
Zone utile pour l'évacuation  
Freier Raum für den Ablauf  
Área útil de desagüe  
Περιοχή για την εκκένωση



Versione sinistra  
Left version  
Version gauche  
Linksausführung  
Representación versión izquierda  
Απεκονίζεται το αριστερό μοντέλο



Versione destra  
Right version  
Version droite  
Rechtsausführung  
Representación versión derecha  
Κινητήρας αριστερά/μαξιλάρια δεξιά

**C** Acqua calda rubinetto a muro  
Wall-mounted hot water tap  
Eau chaude robinet mural  
Warmwasser Wasserhahn an der Wand  
Agua caliente grifo de pared  
Ζεστό νερό επίτοιχης μπαταρίας

**C** Acqua calda rubinetto bordo vasca  
Tubside hot water tap  
Eau chaude robinet bord baignoire  
Warmwasser Wasserhahn am Wannенrand  
Agua caliente grifo borde bañera  
Ζεστό νερό μπαταρίας στο χείλος της μπανιέρας

**F** Acqua fredda rubinetto a muro  
Wall-mounted cold water tap  
Eau froide robinet mural  
Kaltwasser Wasserhahn an der Wand  
Agua fría grifo de pared  
Κρύο νερό επίτοιχης μπαταρίας

**F** Acqua fredda rubinetto bordo vasca  
Tubside cold water tap  
Eau froide robinet bord baignoire  
Kaltwasser Wasserhahn am Wannенrand  
Agua fría grifo borde bañera  
Κρύο νερό μπαταρίας στο χείλος της μπανιέρας

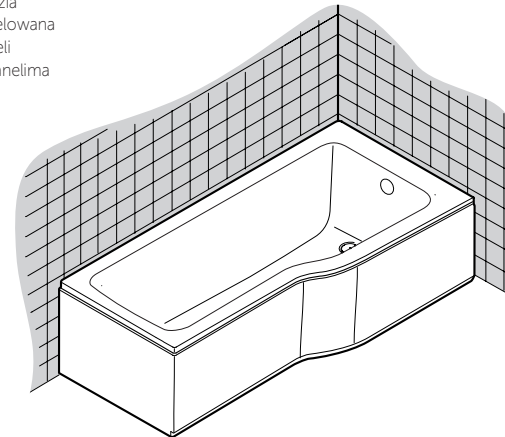
La casa costruttrice declina ogni responsabilità per possibili inesattezze di trascrizione o stampa contenute nel presente documento. Dichiara inoltre il diritto di apportare ai propri prodotti le modifiche che riterrà opportune senza obbligo di preavviso.  
The manufacturer accepts no liability for transcription or printing errors contained in this document. The manufacturer also reserves the right to modify the products at any time without prior notice.  
Le fabricant décline toute responsabilité pour d'éventuelles inexactitudes de transcription ou impression contenues dans le présent document. Il se réserve le droit d'apporter à ses produits les modifications qu'il estimera opportunes sans aucune obligation de préavis.  
Der Hersteller lehnt jegliche Verantwortung für etwaige, bei der Abschrift oder beim Druck entstandene Unrichtigkeiten in den vorliegenden Unterlagen, ab. Er behält sich zudem das Recht vor, ohne Vorankündigung Änderungen seines Ermessens an seinen Produkten vorzunehmen.  
La casa constructora no se hace responsable de las posibles inexactitudes de transcripción o imprenta del presente documento. Además declara el derecho de aportar a sus productos las variaciones que considere oportunas sin ninguna obligación de comunicación previa.  
Ο κατασκευαστής αρνείται οποιαδήποτε ευθύνη για τυχόν ανακρίβειες αντιγραφής ή εκτύπωσης που υπάρχουν στο παρόν έγγραφο. Δηλώνει επίσης ότι διατηρεί το δικαίωμα μετατροπής των προϊόντων του χωρίς την υποχρέωση της προειδοποίησης.



## C.AIR

### Shower Bath

Модель с облицовкой  
Panelová verze  
Panelová verzija  
Wersja opanelowana  
Verzija s paneli  
Izvedba sa panelima

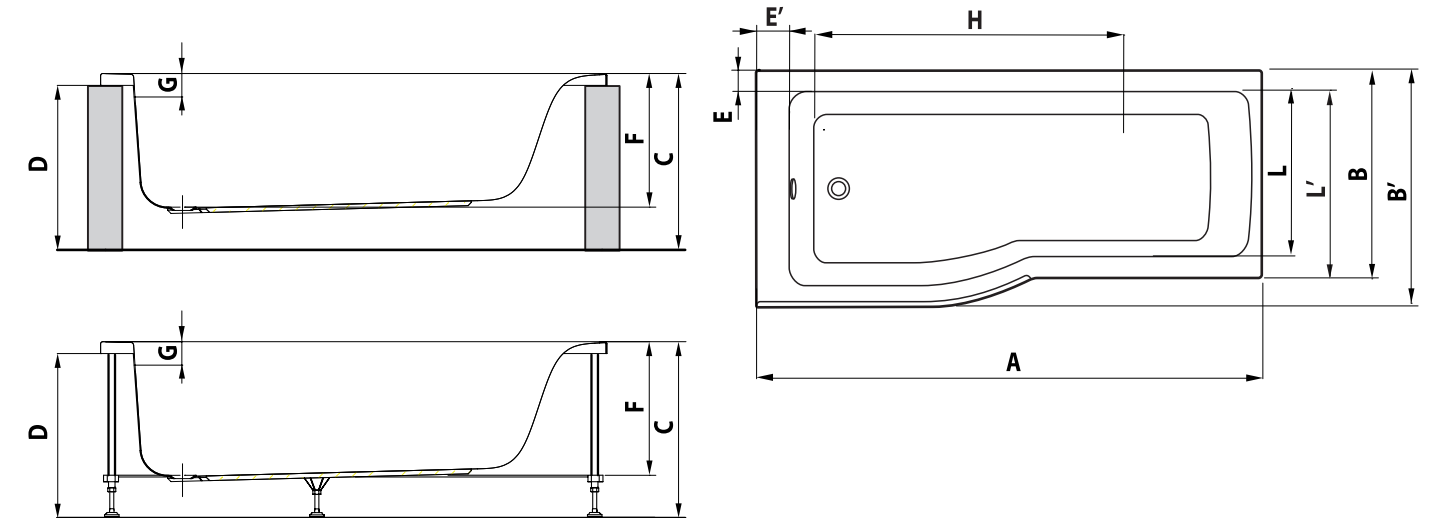


Двигатель слева, подголовник справа  
Model v pravém provedení  
Model v pravom prevedení  
Wersja prawostronna  
Desna verzija  
Desna verzija

ХАΡΑΚΤΗΡΙΣΤΙΚΗ - ΎΔΑΪΕ  
ЎДАЇЕ - ДАНЕ  
KARAKTERISTIKE - KARAKTERISTIKE

Вес нетто	Váha netto	Váha netto	Waga Netto	Neto težina	Neto težina	Kg.	lt.	Opt.	n°
Объем воды	Objem vody	Objem vody	Zawartość wody	Zapremnina vode	Zapremnina vode	28	185	√	√
Сантехническая арматура	Vodovodní baterie	Vodovodnej batérie	Armatury	Ventili	Ventili	-	-	-	-
Форсушки	Trysky	Trysky	Dysze	Šobe	Mlaznice				

Connect S.	A	B	B'	C	D	E	E'	F	G	H	L	L'
170x80	170	70	80	55	51	7	11	38	8	107	58.5	59
150x80	150	70	80	55	51	7	11	38	8	87	58.5	59



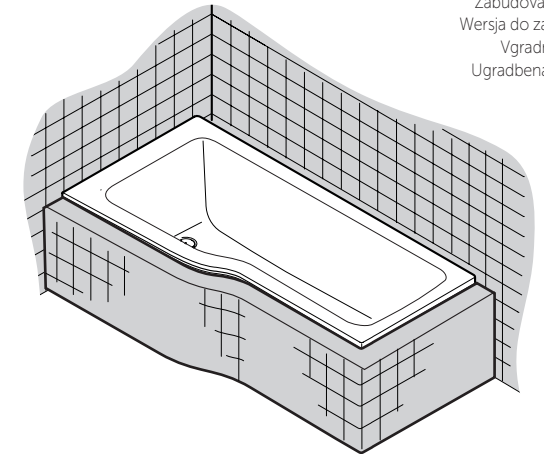
Установка должна осуществляться исключительно квалифицированным персоналом.  
Instaláciu smie vykonávať výlučne kvalifikovaná osoba.  
Instalazio lahko opravi izključno strokovno usposobljeno osebe.

Instalaci smí provádět výhradně kvalifikovaná osoba.  
Instalowanie musi zostać wykonane wyłącznie przez personel wykwalifikowany.  
Instaliranje mora izvršiti izključivo kvalificirano osebje.

SCHEDA TECNICA - TECHNICAL INFORMATION - FICHE TECHNIQUE - TECHNIS-CHES DATENBLATT - FICHA TÉCNICA - ΤΕΧΝΙΚΟ ΔΕΛΤΙΟ - ΤΕΧΝΙΚΕΣ ΚΑΡΤΑ - TECHNICKÁ DOKUMENTACE - TECHNICKÁ DOKUMENTÁCIA KARTA TECHNICZNA - TEHNIČNI OPIS - TEHNIČKE KARAKTERISTIKE

BAHHA VANA VAÑA WANNA KAD KADA

Встроенная модель  
Vestavná verze  
Zabudovaná verzija  
Wersja do zabudowy  
Vgradna verzija  
Ugradbena izvedba



Изображена левосторонняя модификация  
Model v levém provedení  
Model v ľavom prevedení  
Wersja lewostronna  
Leva verzija  
Ljeva verzija

PAMA - RÁM  
RÁM - STELAŽ  
OGRODJE  
POSTOLJE

	170x80	150x80
Kg.	28	160
lt.	185	160
Opt.	√	√
n°	-	-