







33 860 875



- Ausladung 240 mm
- schwenkbar 360°
- luftangereicherter Strahl und Brausestrahl
- Armaturenhöhe 685 mm
- Höhe bis Luftsprudler 129 mm
- Bohrungsdurchmesser 35 mm
- 2x US Druckschlauch 3/8"
- Sprayface mit Antikalk-System
- Durchfluss max. 8 l/min bei 3 bar Fließdruck
- bleifrei
- Dieses Produkt leistet einen Beitrag zur Erfüllung der Vorgaben von nachhaltigen Gebäudezertifizierungen, z.B. LEED®, BREEAM®, DGNB

|  |                                  |               |
|--|----------------------------------|---------------|
|  | Platin gebürstet                 | 33 860 875-06 |
|  | Chrom                            | 33 860 875-00 |
|  | Platin                           | 33 860 875-08 |
|  | Dark Chrome                      | 33 860 875-19 |
|  | Chrom gebürstet (Edelstahl-Look) | 33 860 875-93 |
|  | Dark Platinum gebürstet          | 33 860 875-99 |

Eigensicher gegen Rückfließen.

**Empfohlenes Zubehör**

**Exzenterbetätigung mit Drehknopf - Platin gebürstet** 10 712 970-06

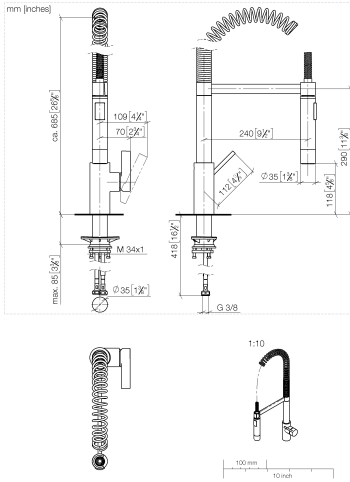


**Empfohlenes Zubehör**

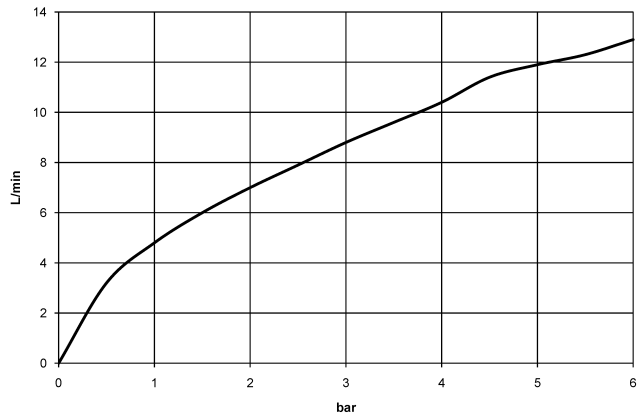
**Spender ohne Rosette - Platin gebürstet** 82 424 970-06



33 860 875



Durchflussdiagramm



Codes & Standards

DIN 4109

EN 1717

ISO 3822

Ü-Zeichen



TARA ULTRA Einhebelmischer Profi - Platin gebürstet

TARA ULTRA

---

33 860 875

Zertifikate

---

Belgaqua\_22\_277\_2 LGA\_18

33 860 875

**Produktversion bis 7/24/2018**

Produktversion von 7/24/2018 bis 5/15/2020

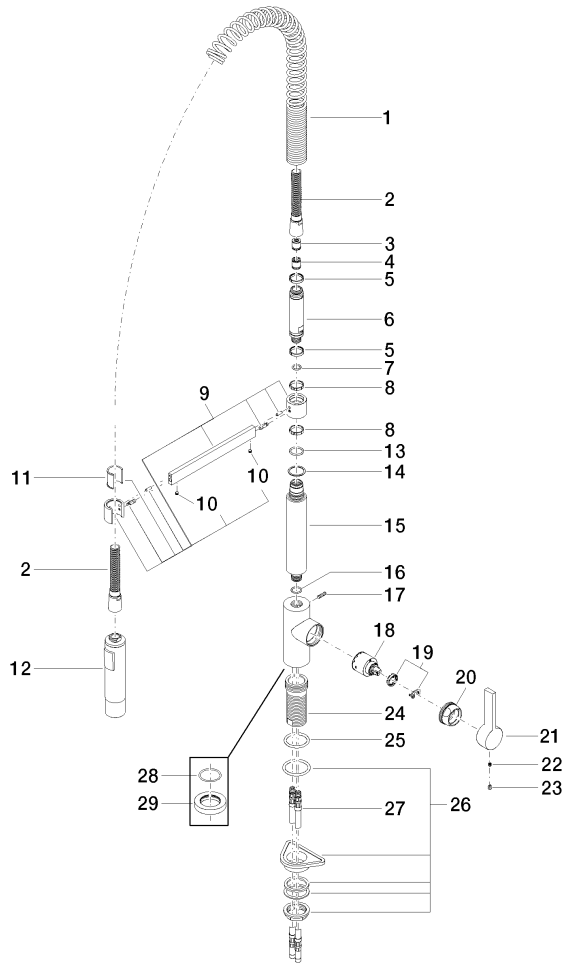
Produktversion von 5/15/2020 bis 5/16/2020

Produktversion von 5/15/2020 bis 5/3/2021

Produktversion ab 5/3/2021

Produktversion ab 6/1/2022

Ersatzteile für die  
anderen  
Oberflächenvarianten  
finden Sie hier:  
Chrom





33 860 875

### Ersatzteilstückliste

#### Produktversion bis 7/24/2018

Produktversion von 7/24/2018 bis 5/15/2020

Produktversion von 5/15/2020 bis 5/16/2020

Produktversion von 5/15/2020 bis 5/3/2021

Produktversion ab 5/3/2021

Produktversion ab 6/1/2022

| Nr. | Artikelnummer   | Benennung                          | Verbaumenge | Lieferzeit |
|-----|-----------------|------------------------------------|-------------|------------|
|     | 09 16 02 035 90 | Feder für Profigarnituren 240 mm - | 33          | 2          |