



## Sanpress Inox-Einsteckstück

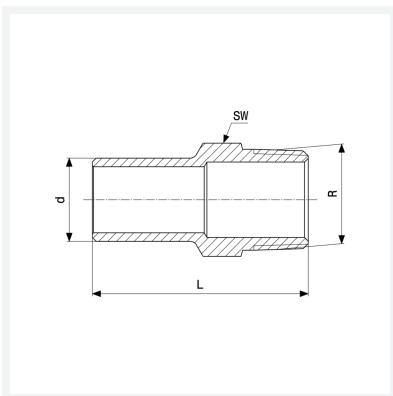
- Einsteckende, R-Gewinde

### Ausstattung

Mehrkant

Modell 2311.1

Artikel 436 704



## Eigenschaften

Rohraußendurchmesser	d	15
Außengewinde kegelig	R	½
Länge	L	58 mm
Schlüsselweite	SW	22 mm
Gewicht	41,2 g	
Volumen	62,16 cm <sup>3</sup>	
Werkstoff	Stahl nichtrostend	