

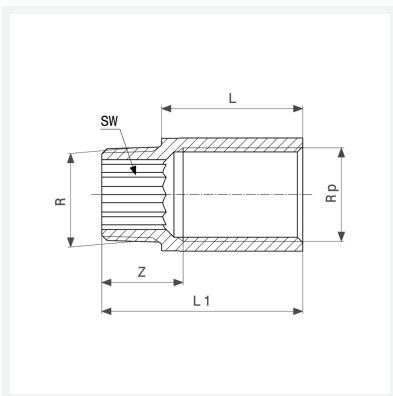


Verlängerung
- R-Gewinde, Rp-Gewinde

Ausstattung
Innenvielkant

Modell 3525

Artikel 359 553



Eigenschaften

Außengewinde kegelig	R	$\frac{3}{8}$
Innengewinde zylindrisch	Rp	$\frac{3}{8}$
Länge	L	50
Innengewinde zylindrisch kürzbar	Rpk	✓
Z-Maß	Z	17 mm
Länge 1	L1	62 mm
Schlüsselweite	SW	10 mm
Gewicht	96,99 g	
Volumen	62,16 cm ³	
Werkstoff	Rotguss oder Siliziumbronze	