

## Raindance Select E

**Brauseset 120 3jet EcoSmart 9 l/min mit Brausestange 90 cm und Seifenschale**

Oberfläche: **Chrom** Artikelnummer: **26623000**

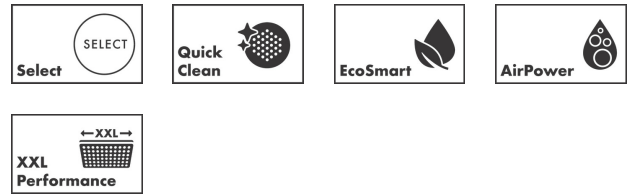


### Beschreibung

#### Merkmale

- besteht aus: Handbrause, Brausestange, Brauseschlauch, Handbrausehalterung, Seifenschale
- Brausekopfgröße: 120 mm
- Strahlart: RainAir, Rain, Whirl
- komfortable Strahlartenumstellung durch Select-Taste
- Neigungswinkel um 90° verstellbar, Handbrausehalterung schwenkt nach links und rechts sowie oben und unten
- maximale Durchflussmenge bei 3 bar: 8,5 l/min
- Mindestfließdruck: 1,5 bar
- Wandbefestigung: Schraubbefestigung
- Wandstützen aus Kunststoff
- Profil Brausestange: rund
- Brausestangendurchmesser: 22 mm
- Bohrabstand 915 mm
- brauseseitiger Drehwirbel gegen lästiges Verdrehen des Brauseschlauches

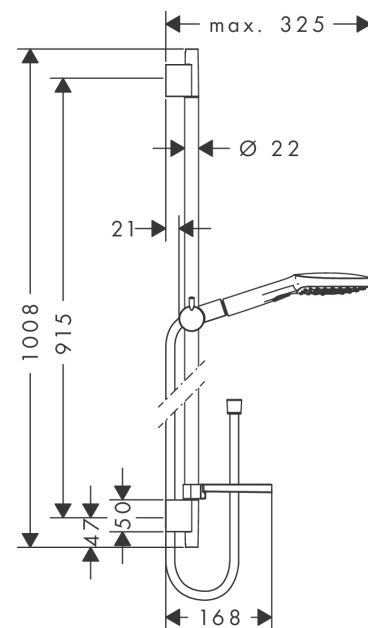
### Technologie



### Produktabbildung



### Maßzeichnung



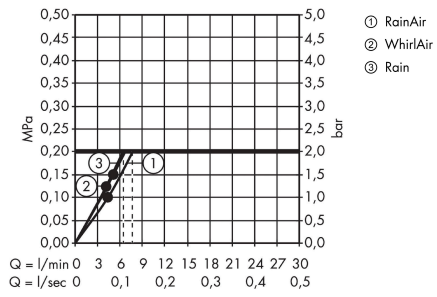
**Raindance Select E**

**Brauseset 120 3jet EcoSmart 9 l/min mit Brausestange 90 cm und Seifenschale**

Oberfläche: **Chrom** Artikelnummer: **26623000**



**Durchflussdiagramm**



Die Verbrauchswerte wurden praxisnah mit den dazugehörigen Armaturen (Thermostat/Mischer/Unterputzventil) gemessen.

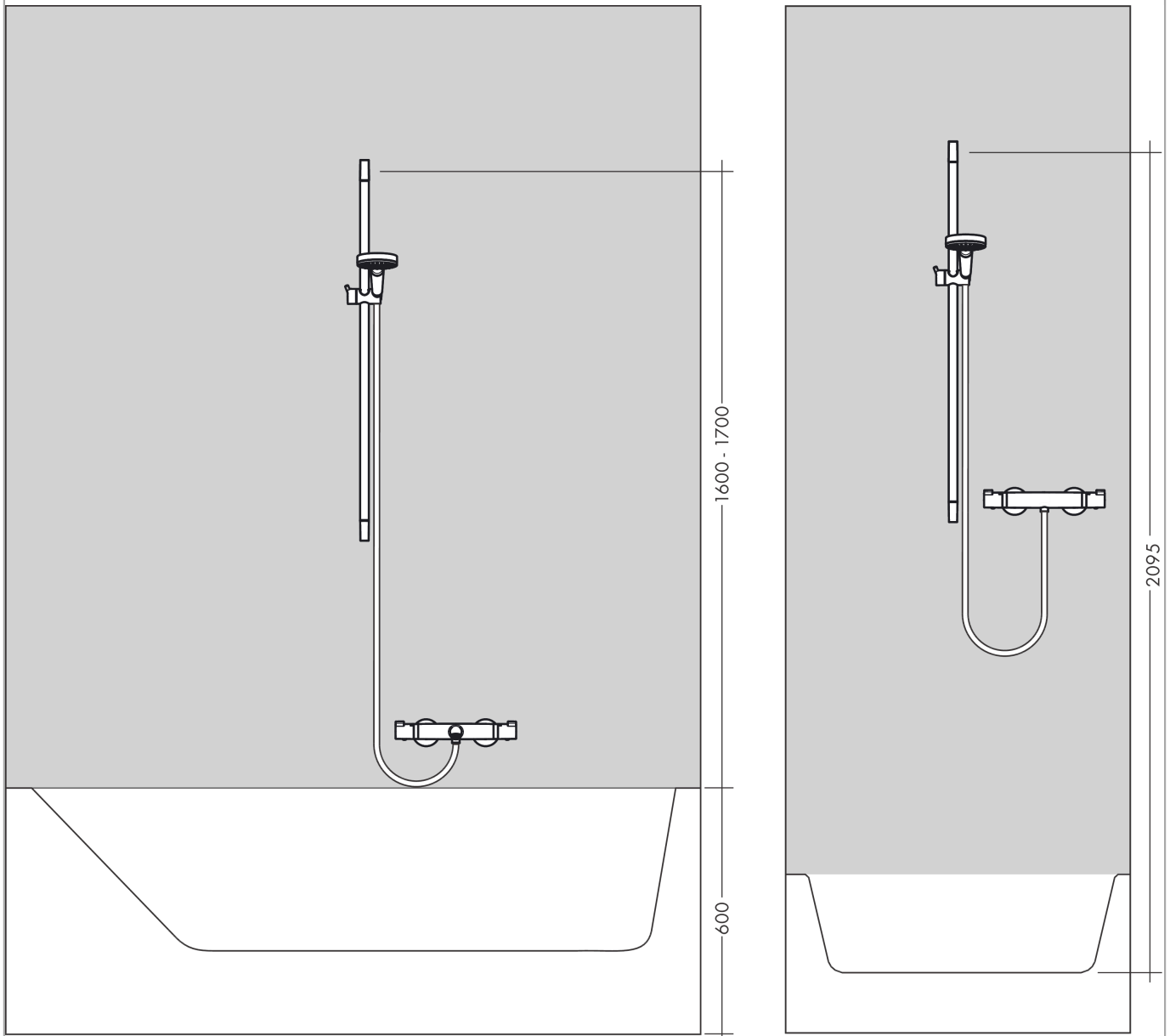
**Raindance Select E**

**Brauseset 120 3jet EcoSmart 9 l/min mit Brausestange 90 cm und Seifenschale**

Oberfläche: **Chrom** Artikelnummer: **26623000**



Einbaubeispiel

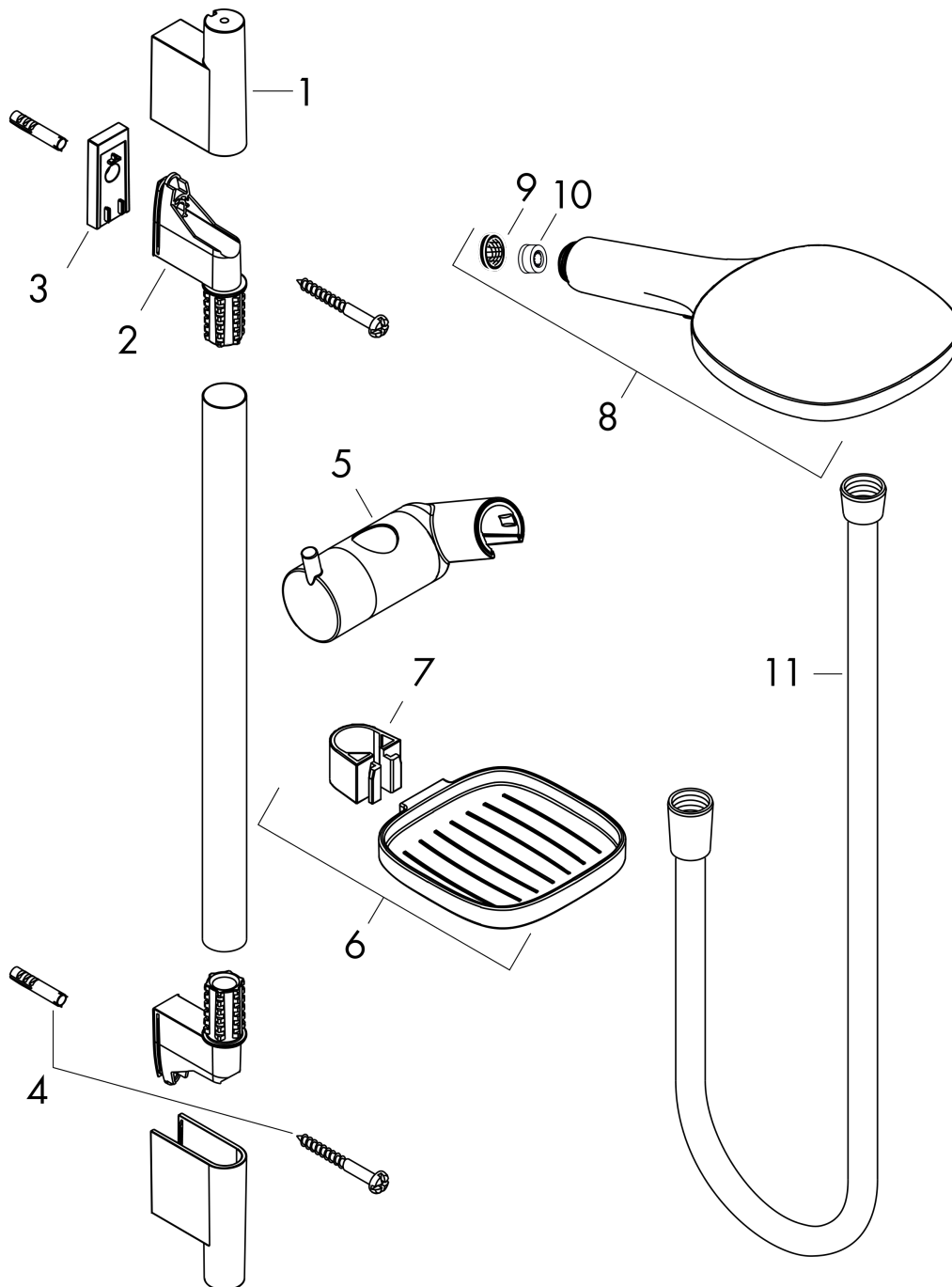


**Raindance Select E**  
**Brauseset 120 3jet EcoSmart 9 l/min mit Brausestange 90 cm und Seifenschale**  
 Oberfläche: **Chrom** Artikelnummer: **26623000**



Explosionszeichnung

Baujahr: >01/18



**Raindance Select E**  
**Brauset 120 3jet EcoSmart 9 l/min mit Brausestange 90 cm und Seifenschale**  
 Oberfläche: **Chrom** Artikelnummer: **26623000**



## Ersatzteilliste

Baujahr: >01/18

Pos.	Beschreibung	Artikelnummer	PG	VE
1	Abdeckung	97709000	9	1
2	Wandstütze	96275000	3	1
3	Fliesenausgleichsscheibe 7 mm	97450000	98	1
4	Befestigungsteile	96179000	4	1
5	Schieber kompl.	97651000	13	1
6	Seifenschale	26519000	98	1
7	Schelle zu Casetta, Ø 22 mm	96189000	2	1
8	Handbrause	26521000	98	1
9	Siebichtung	94246000	1	1
10	Durchflussbegrenzer (9 l/min)	95659000	3	1
11	Brauseschlauch Isiflex'B 1,60 m	28276000	98	1