



## Advantix-Balkon-/Terrassenablauf

### Grundkörper

- Systemmaß 100
- ohne: Geruchverschluss, Aufsatz

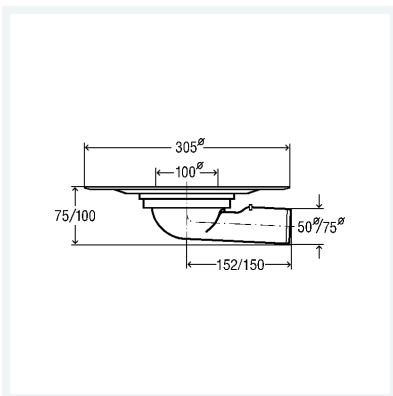
### Ausstattung

Abdichtungsflansch, Stopfen

**güteüberwacht nach DIN EN 1253**

**Modell 4943.21**

**Artikel 295 929**



## Eigenschaften

Durchmesser Nominal	DN	50
Ablaufleistung 35 mm (nach DIN EN 1253)	AL 35	2,5 l/s
Ablauf waagrecht	Aw	✓
Gewicht	450 g	
Volumen	12493 cm <sup>3</sup>	