

Metris Select M71

Einhebel-Küchenmischer 320, Ausziehbrause, 2jet, sBox

Oberfläche: **Edelstahl Finish** Artikelnummer: **73816800**



Beschreibung

Merkmale

- besteht aus: Einhebel-Küchenmischer, Schlauchbox
- ComfortZone 320
- Schwenkbereich einstellbar in 2 Stufen auf 110° oder 150°
- Laminarstrahl, Brausestrahl
- Brausestrahl arretierbar, Strahlumstellung durch Tastendruck und Strahlrückstellung automatisch durch Schließen der Armatur
- Select-Knopf zum komfortablen An- und Abstellen des Wasserstrahls
- MagFit magnetische Brausehalterung
- maximale Durchflussmenge bei 3 bar: 8 l/min
- Keramikmischsystem
- Temperaturbegrenzung einstellbar
- Rückflussverhinderer integriert
- für Durchlauferhitzer geeignet
- sBox für eine leise, leichtgängige und geschützte Schlauchführung im Unterschrank
- Auszugslänge bis zu 76 cm
- Hahnlochbohrung mit 35 mm erforderlich
- DVGW NW-6506CO0509
- P-IX 16916/IOO

Technologie



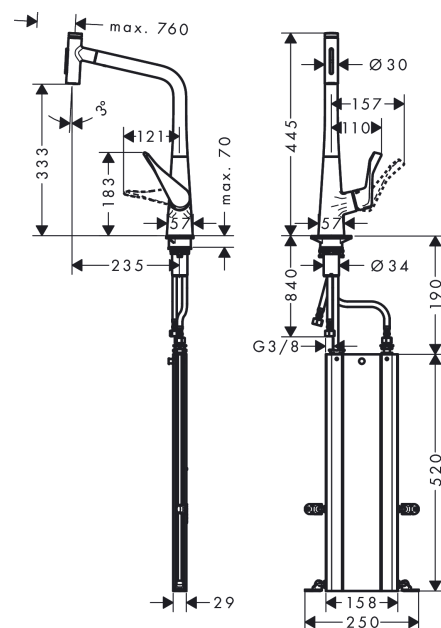
Zertifikate / Nachhaltigkeit



Produktabbildung



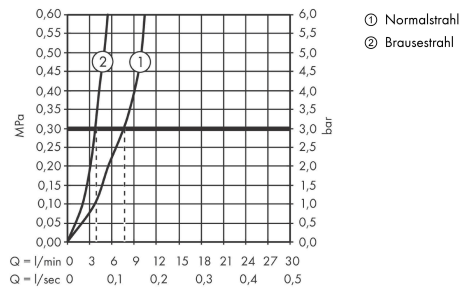
Maßzeichnung



Metris Select M71
Einhebel-Küchenmischer 320, Ausziehbrause, 2jet, sBox
 Oberfläche: **Edelstahl Finish** Artikelnummer: **73816800**



Durchflussdiagramm

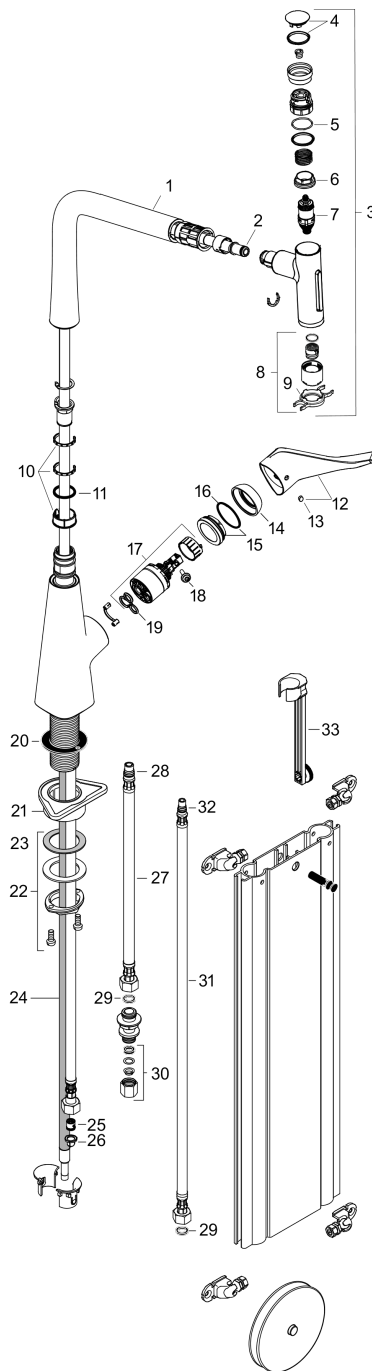


Metris Select M71
Einhebel-Küchenmischer 320, Ausziehbrause, 2jet, sBox
 Oberfläche: **Edelstahl Finish** Artikelnummer: **73816800**



Explosionszeichnung

Baujahr: >01/19



Metris Select M71

Einhebel-Küchenmischer 320, Ausziehbrause, 2jet, sBox

Oberfläche: **Edelstahl Finish** Artikelnummer: **73816800**



Ersatzteilliste

Baujahr: >01/19

Pos.	Beschreibung	Artikelnummer	PG	VE
1	Auslauf kpl.	92736800	17	1
2	O-Ring 8x2	98112000	1	1
3	Ausziehbrause	93411800	68	1
4	Deckel	92566800	55	1
5	O-Ring 14x1,5	98201000	1	1
6	Mutter	92567000	6	1
7	Absperreinheit (AVP)	98463000	10	1
8	Strahlformer	93342000	10	1
9	Serviceschlüssel	95910000	3	1
10	Gleitring-Set	98365000	3	1
11	O-Ring 21x2,5	98211000	1	1
12	Griff	98455800	13	1
13	Griffstopfen	96338000	1	1
14	Kappe	95498800	7	1
15	Mutter	97209000	5	1
16	O-Ring 32x2	98193000	1	1
17	Kartusche kpl.	92730000	11	1
18	Sicherungsschraube	95140000	2	1
19	Dichtung	95008000	3	1
20	Dichtung	92582000	1	1
21	Befestigungsteil	97523000	2	1
22	Schaftbefestigung kpl. (Ø 34)	95049000	5	1
23	Gleitring	97548000	1	1
24	Schlauch	93188000	15	1
25	Rückflußverhinderer DW 10	96456000	3	1
26	Siebichtung	95291000	4	1
27	Anschlussschlauch 450 mm M10x1 G3/8	96507000	9	1
28	O-Ring 7x1,5	98422000	1	1
29	Dichtungsset	95581000	2	1
30	Quetschverschraubung	96099000	3	1
31	Anschlussschlauch 900 mm M8x0,75 G3/8	95372000	8	1
32	O-Ring 8x1,75	97827000	1	1
33	Verlängerung	43333000	98	1