

36 860 782



- Ausladung 177 mm
- starrer Auslauf
- rechteckiger luftangereicherter Strahl
- Bohrungsdurchmesser Auslauf 37 mm
- Bohrungsdurchmesser Einhandatterie 57 mm
- Rosette für Auslauf 80 x 60 mm
- Rosette für Mischer 80 x 80 mm
- Durchfluss max. 5,7 l/min
- bleifrei
- Dieses Produkt leistet einen Beitrag zur Erfüllung der Vorgaben von nachhaltigen Gebäudezertifizierungen, z.B. LEED®, BREEAM®, DGNB

	Platin	36 860 782-08
	Chrom	36 860 782-00
	Platin gebürstet	36 860 782-06
	Dark Chrome	36 860 782-19
	Messing gebürstet (23kt Gold)	36 860 782-28
	Champagne gebürstet (22kt Gold)	36 860 782-46
	Champagne (22kt Gold)	36 860 782-47
	Dark Platin gebürstet	36 860 782-99

Benötigtes Zubehör



**UP-Wand-Einhandatterie
Mischer rechts -** 35 816 970 90

- **ACHTUNG:** Nicht für UP-Montage geeignet. Anschluss über Eckventile, Befestigung über Verschraubung mit der Rückwand.

Benötigtes Zubehör

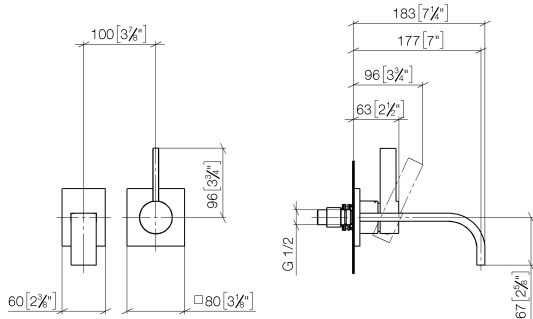


UP-Wand-Einhandatterie - 35 860 970 90

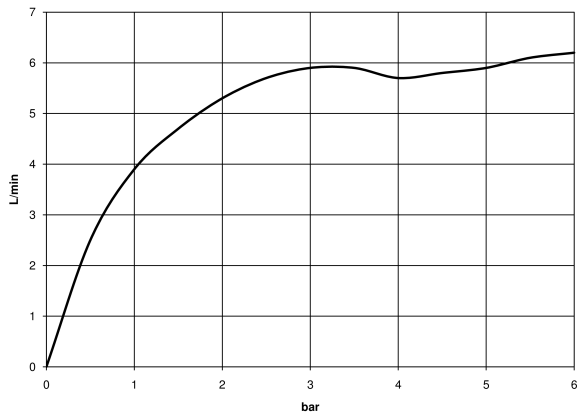
- Max. Einbautiefe 95 mm
- Min. Einbautiefe 80 mm

36 860 782

mm [inches]



Durchflussdiagramm



Codes & Standards

DIN 4109

EN 817

ISO 3822

Scottish Water
Byelaws

UK Water Supply
Regulations

Ü-Zeichen



MEM Waschtisch-Wand-Einhandbatterie ohne Ablaufgarnitur - Platin

MEM

36 860 782

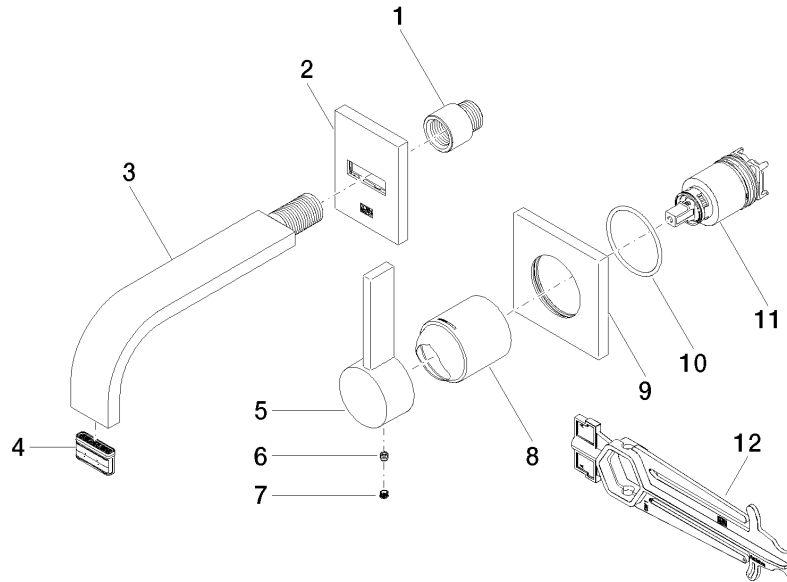
Zertifikate

LGA_29

WRAS_2107

DVGW_DW-
6512DN0

36 860 782





MEM Waschtisch-Wand-Einhandbatterie ohne Ablaufgarnitur - Platin

MEM

36 860 782

Ersatzteilstückliste

Nr.	Artikelnummer	Benennung	Verbaumenge	Lieferzeit
	09 24 03 072 10 90	Verlängerung 1/2" x 20 mm -	12	2