

AXOR Universal Rectangular Seifenschale

Oberfläche: **Brushed Gold Optic** Artikelnummer: **42605250**



Merkmale

- Wandmontage
- Material Ablage: Glas
- Material Halteelement: Metall
- mit Befestigungsmaterial
- verdeckte Befestigung
- Bohrabstand: 35 mm
- Durchmesser Bohrloch: 6 mm

Designpreise



Produktabbildung



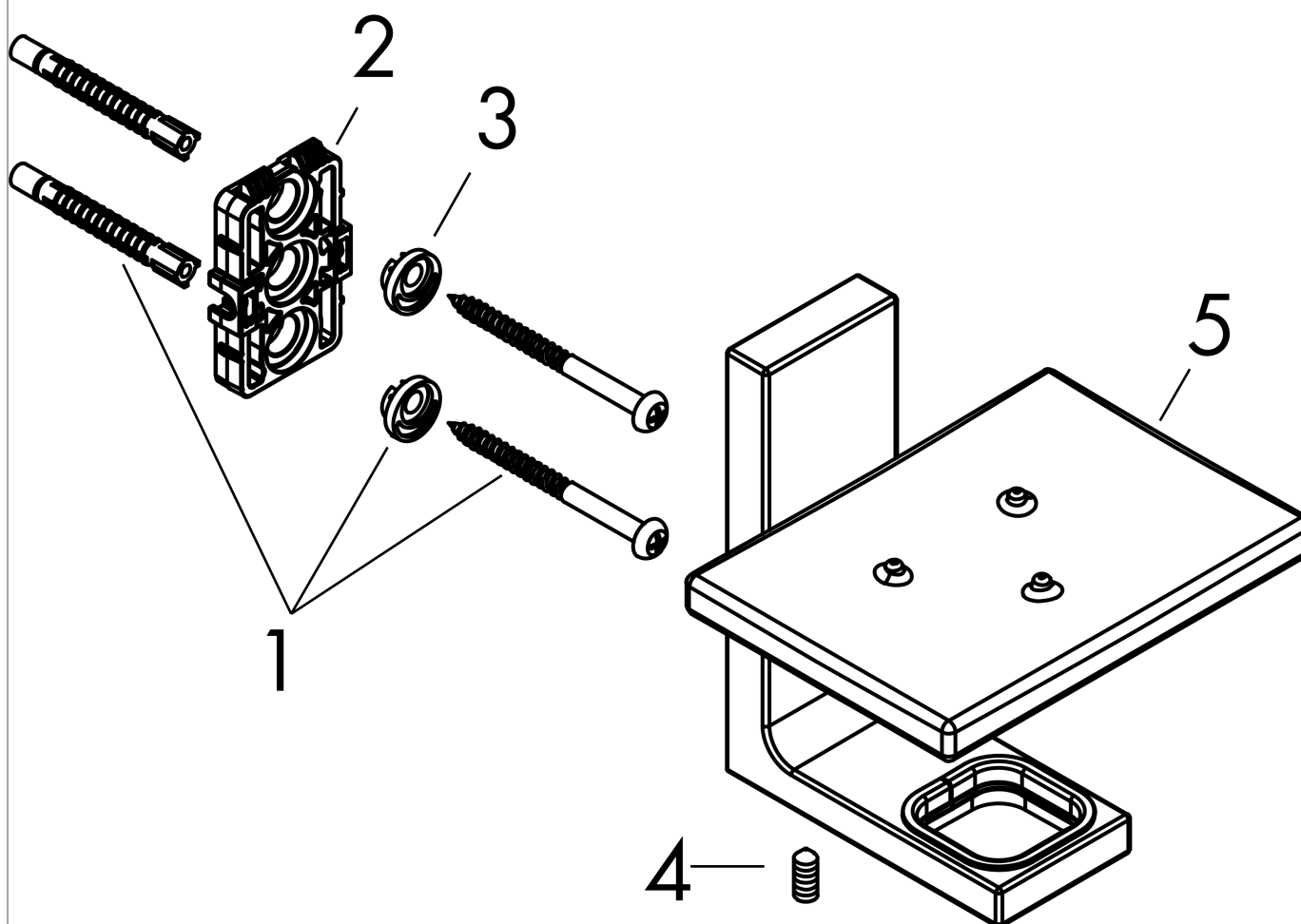
**AXOR Universal Rectangular
Seifenschale**

Oberfläche: **Brushed Gold Optic** Artikelnummer: **42605250**



Explosionszeichnung

Baujahr: >10/22



**AXOR Universal Rectangular
Seifenschale**

Oberfläche: **Brushed Gold Optic** Artikelnummer: **42605250**



Ersatzteilliste

Baujahr: >10/22

| Pos. | | Artikelnummer | PG | VE |
|------|---------------------|---------------|----|----|
| 1 | Befestigungsteile | 96179000 | 4 | 1 |
| 2 | Halteelement kpl. | 94682000 | 8 | 1 |
| 3 | Excenterbuchse | 97604000 | 3 | 1 |
| 4 | Madenschraube M5x16 | 97666000 | 1 | 1 |
| 5 | Seifenschale | 94685000 | 13 | 1 |