



Reduziermuffe

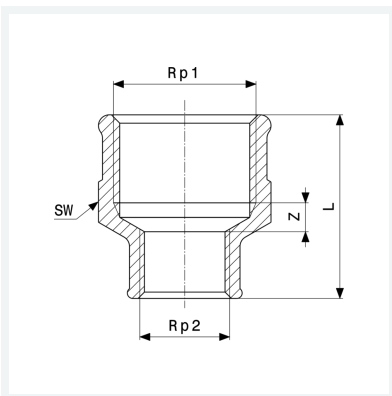
- Rp-Gewinde

Ausstattung

Mehrkant

Modell 3240

Artikel 266 417



Eigenschaften

Innengewinde zylindrisch 1	Rp1	1¼
Innengewinde zylindrisch 2	Rp2	1
Z-Maß	Z	6 mm
Länge	L	49 mm
Schlüsselweite	SW	47 mm
Gewicht	189,1 g	
Volumen	177,6 cm ³	
Werkstoff	Rotguss oder Siliziumbronze	