



Röhrengeruchverschluss

Plus-Siphon

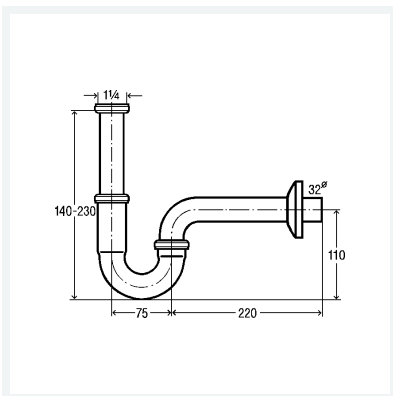
Ausstattung

Verstellrohr 120 mm, Ablaufbogen 220 mm

güteüberwacht nach DIN EN 274

Modell 5611.5

Artikel 125 165



Eigenschaften

Gewinde zylindrisch	G	1¼
Durchmesser Nominal	DN	32
Ausführung	edelmessing	
Gewicht	381 g	
Volumen	3108 cm ³	
Werkstoff	Messing	