

Datenblatt



Produktgruppe

iController

Art.-Nr.	Bezeichnung
10650	iController

Kurzbeschreibung

Elektronischer Druckschalter

Einsatzbereich

Baugruppe

Anwendungsgebiet

Pumpen, Regenwassermanager, Trinkwassertrennstationen, Hauswasserautomaten, Hauswasserwerke

Verwendung

Steuerung zur automatischen Ein- und Ausschaltung

Produktbeschreibung

Der iController ist ein elektronischer Druckschalter, der auf der Druckseite der Pumpe installiert wird und die Pumpe automatisch bei Wasserentnahme startet und nach der Entnahme wieder automatisch ausschaltet. Der iController verfügt über einen Drucksensor und einen Strömungswächter, über die er die Pumpe druckabhängig einschaltet und strömungsabhängig ausschaltet. Der iController ist einfach zu installieren und zu handhaben. Er ist mit einem Manometer zur Funktionskontrolle, einem Trockenlaufschutz, einem Wasserschlagdämpfer und einem Druckknopf zum manuellen Start sowie einem Kabel mit Schukostecker und einem Kabel mit Schukokupplung ausgestattet. Ein zusätzliches Rückschlagventil wird nicht benötigt, da der iController mit einer integrierten Rückschlagklappe ausgerüstet ist. Der iController kann direkt auf der Pumpe oder zwischen der Pumpe und der ersten Entnahme installiert werden, allerdings muss er trocken und frostfrei, sowie vertikal installiert werden.

Der Einschaltdruck ist werksseitig bei 1,5 bar eingestellt und lässt sich nicht verändern. Bei einem Durchfluss von <0,8 Liter / Minute schaltet der iController die Pumpe mit einer Nachlaufzeit von 10 Sekunden ab. Der iController verfügt über einen Wasserschlagdämpfer (kleines Außendehnungsgefäß mit 70 ml), der die Pumpe vor Wasserschlägen aus der Leitung und bei kleinen Leckagen vor zu häufigem Anlaufen schützt. Der iController hat eine Spannung von 230 V, und eine Frequenz von 50 Hz. Der maximale Wasserdruck beträgt 10 bar, der maximale Durchfluss 6 m³/h. Die Temperatur des Fördermediums darf 60° C nicht überschreiten und die Schutzklasse ist IP 54. Die maximale anschließbare Pumpenleistung ist 1,5 kw und 12 A.

Das Gerät ist nur mit klarem Wasser zu betreiben. Verschmutzungen wie Sand, Sedimente, Feststoffe oder sogar kleine Steine können zum Verstopfen oder Verschmutzen des Durchflusssensors oder eines integrierten Rückschlagventils und damit zum nicht mehr einwandfreien Betrieb der Installation führen. Um der Gefahr von Funktionsstörungen durch Verstopfung oder Verschmutzung vorzubeugen, wird der Einsatz eines Filters empfohlen. Das Gerät darf nur zur Förderung von klarem Wasser eingesetzt werden und ist nicht zur Förderung von anderen Flüssigkeiten geeignet.

Technische Kurzbeschreibung

- elektronischer Druckschalter, der die Pumpe druckabhängig einschaltet und strömungsabhängig ausschaltet sowie vor Trockenlaufen schützt
- Spannung 230 V / 50 Hz, anschließbare, maximale Pumpenleistung 1,5 kw und 12 A, maximaler

Produktgruppe

iController

Durchfluss 6 m³/h und maximaler Wasserdruck 10 bar

- verfügt über ein kleines Ausdehnungsgefäß, welches bei kleinen Leckagen vor zu häufigem Anlaufen und vor Druckschlägen schützt

Lieferumfang

iController bestehend aus:

- Gehäuse aus Kunststoff
- Drucksensor und Strömungswächter
- Manometer, integrierter Rückschlagklappe und kleinem Außdehnungsgefäß mit 70 ml
- 1,5 m Kabel mit Schukostecker und 0,4 m Kabel mit Schukokupplung
- manueller Startknopf, Anschluss mit 1" Außengewinde (unten) und 1" Innengewinde (seitlich)

Hydraulische Daten

Art.-Nr.	10650
Einschaltdruck	1,5 bar
Ausschaltdruck/Ausschaltströmung (Betriebsdruck bei Frequenzsteuerung)	< 0,8 Liter/Minute

Betriebsdaten

Art.-Nr.	10650
Fördermedium Temperatur	max. +60° C
max. Anlagendruck	10 bar
Schutzklasse Steuerung	IP 54
anschließbare Pumpenleistung Steuerung (maximal)	max. 1,5 kW und 12 A
Spannung Steuerung	230 V / 50 Hz
Sonstiges 1	Manometer
Sonstiges 2	integrierte Rückschlagklappe

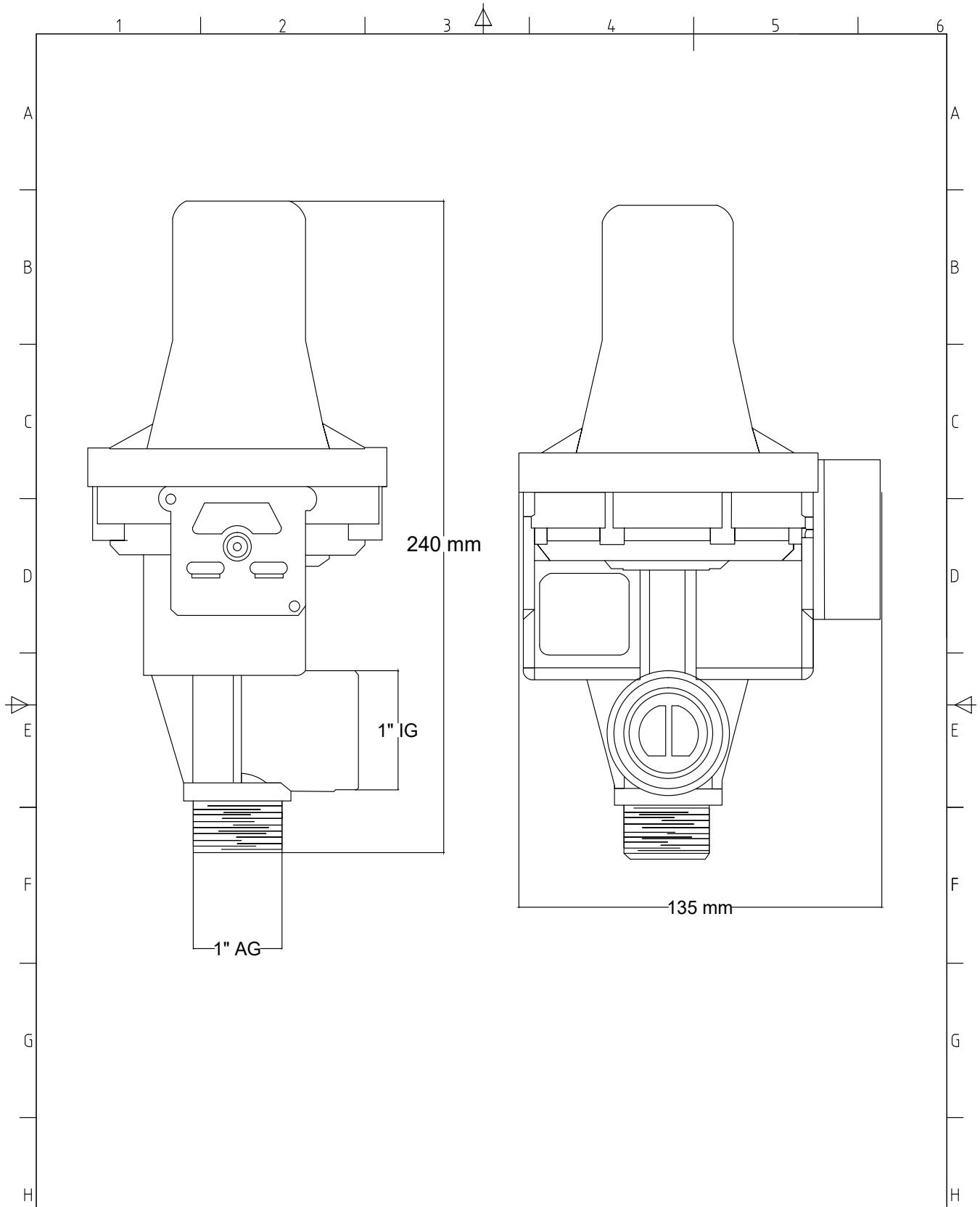
Aufbau, Werkstoffe und Produkteigenschaften

Art.-Nr.	10650
Aufstellung	trocken und frostfrei
Trockenlaufschutz	ja
Thermischer Überlastungsschutz	nein
Ausdehnungsgefäß	ja, 70 ml
Druckschalter/Durchflusswächter	Drucksensor und Strömungswächter
Anschlusskabel	1x mit Schukostecker und 1x mit Schukokupplung
Kabelart	H07 RN-F
Kabellänge	1,5 m mit Schukostecker und 0,4 m mit Schukokupplung
Sonstiges 3	manueller Einschaltknopf

iController

Maße & Gewicht (Produkt)

Art.-Nr.	10650
Länge	160
Höhe	225
Tiefe/Breite	165
Durchmesser	135 mm
Gesamtgewicht (kg)	1,4
Saugstutzen	1" AG unten und 1" IG seitlich



Diese Zeichnung darf ohne schriftliche Bewilligung weder kopiert, nachgebildet, Dritten gezeigt oder zugänglich gemacht, noch zur Selbstausführung oder zur Herstellung durch Dritte benutzt werden. Technische Änderungen und Rechte vorbehalten. Es wird empfohlen bei Auslieferung die Maße vor Ort noch mal zu prüfen und ggf. Baugrube und alle entsprechenden Anschlüsse anzupassen.

Projekt Massblatt		Planinhalt iController Art.-Nr. 10650		
Planverfasser	iWater Wassertechnik GmbH & Co. KG Josef-Kitz-Str. 18a 53840 Troisdorf Telefon 02241 - 25440 0 Telefax 02241 - 25440 25	Projektnummer	Revision	Entwurf
		Plannummer	-	-
		Maßstab	Datum	Gezeichnet
		Format	04/18 Datum	TW Geprüft