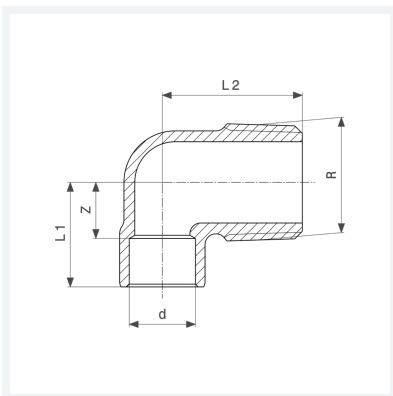




Übergangswinkel 90°
- Lötanschluss, R-Gewinde
Modell 94092G

Artikel 133 108



Eigenschaften

Rohraußendurchmesser	d	18
Außengewinde kegelig	R	¾
Z-Maß	Z	14 mm
Länge 1	L1	27 mm
Länge 2	L2	31 mm
Gewicht	73 g	
Volumen	82,88 cm ³	
Werkstoff	Rotguss	