

Betriebsanleitung
Operating instructions
Notice technique
Инструкция по монтажу
и эксплуатации



FT
FTF

Copyright 2023 AFRISO-EURO-INDEX GmbH. Alle Rechte vorbehalten.



Lindenstraße 20
74363 Güglingen
Telefon +49 7135 102-0
Service +49 7135 102-211
Telefax +49 7135 102-147
info@afriso.com
www.afriso.com



Betriebsanleitung



Raumfühler (Funk)

Produktfamilie CosiTherm®

Typ: FT
Typ: FTF

Copyright 2023 AFRISO-EURO-INDEX GmbH. Alle Rechte vorbehalten.



reddot award 2014
winner

1 Über diese Betriebsanleitung

Diese Betriebsanleitung beschreibt den Raumfühler „FT / FTF“ (im Folgenden auch „Produkt“). Diese Betriebsanleitung ist Teil des Produkts.

- Sie dürfen das Produkt erst benutzen, wenn Sie die Betriebsanleitung vollständig gelesen und verstanden haben.
- Stellen Sie sicher, dass die Betriebsanleitung für alle Arbeiten an und mit dem Produkt jederzeit verfügbar ist.
- Geben Sie die Betriebsanleitung und alle zum Produkt gehörenden Unterlagen an alle Benutzer des Produkts weiter.
- Wenn Sie der Meinung sind, dass die Betriebsanleitung Fehler, Widersprüche oder Unklarheiten enthält, wenden Sie sich vor Benutzung des Produkts an den Hersteller.

Diese Betriebsanleitung ist urheberrechtlich geschützt und darf ausschließlich im rechtlich zulässigen Rahmen verwendet werden. Änderungen vorbehalten.

Für Schäden und Folgeschäden, die durch Nichtbeachtung dieser Betriebsanleitung sowie Nichtbeachten der am Einsatzort des Produkts geltenden Vorschriften, Bestimmungen und Normen entstehen, übernimmt der Hersteller keinerlei Haftung oder Gewährleistung.

2 Informationen zur Sicherheit

2.1 Warnhinweise und Gefahrenklassen

In dieser Betriebsanleitung finden Sie Warnhinweise, die auf potenzielle Gefahren und Risiken aufmerksam machen. Zusätzlich zu den Anweisungen in dieser Betriebsanleitung müssen Sie alle am Einsatzort des Produktes geltenden Bestimmungen, Normen und Sicherheitsvorschriften beachten. Stellen Sie vor Verwendung des Produktes sicher, dass Ihnen alle Bestimmungen, Normen und Sicherheitsvorschriften bekannt sind und dass sie befolgt werden.

Warnhinweise sind in dieser Betriebsanleitung mit Warnsymbolen und Signalwörtern gekennzeichnet. Abhängig von der Schwere einer Gefährdungssituation werden Warnhinweise in unterschiedliche Gefahrenklassen unterteilt.

HINWEIS

HINWEIS macht auf eine möglicherweise gefährliche Situation aufmerksam, die bei Nichtbeachtung Sachschäden zur Folge haben kann.

2.2 Bestimmungsgemäße Verwendung

Der Raumfühler ist ein Teil der CosiTherm®. Dieses Produkt eignet sich ausschließlich zur Regelung (Heizen/Kühlen) der Raumtemperatur von Einzelräumen mit Fußbodenheizung.

Eine andere Verwendung ist nicht bestimmungsgemäß und verursacht Gefahren.

Stellen Sie vor Verwendung des Produkts sicher, dass das Produkt für die von Ihnen vorgesehene Verwendung geeignet ist. Berücksichtigen Sie dabei mindestens folgendes:

- Alle am Einsatzort geltenden Bestimmungen, Normen und Sicherheitsvorschriften
- Alle für das Produkt spezifizierten Bedingungen und Daten
- Die Bedingungen der von Ihnen vorgesehenen Anwendung

Führen Sie darüber hinaus eine Risikobeurteilung in Bezug auf die konkrete, von Ihnen vorgesehene Anwendung nach einem anerkannten Verfahren durch und treffen Sie entsprechende dem Ergebnis alle erforderlichen Sicherheitsmaßnahmen. Berücksichtigen Sie dabei auch die möglichen Folgen eines Einbaus oder einer Integration des Produkts in ein System oder in eine Anlage.

Führen Sie bei der Verwendung des Produkts alle Arbeiten ausschließlich unter den in der Betriebsanleitung und auf dem Typenschild spezifizierten Bedingungen und innerhalb der spezifizierten technischen Daten und in Übereinstimmung mit allen am Einsatzort geltenden Bestimmungen, Normen und Sicherheitsvorschriften durch.

2.3 Vorhersehbare Fehlanwendung

Das Produkt darf insbesondere in folgenden Fällen und für folgende Zwecke nicht angewendet werden:

- Explosionsgefährdete Umgebung
 - Bei Betrieb in explosionsgefährdeten Bereichen kann Funkenbildung zu Verpuffungen, Brand oder Explosionen führen.
- In Verbindung mit Geräten, die direkt oder indirekt menschlichen, gesundheits- oder lebenssichernden Zwecken dienen, oder durch deren Betrieb Gefahren für Menschen, Tier oder Sachwerte entstehen können

2.4 Qualifikation des Personals

Arbeiten an und mit diesem Produkt dürfen nur von Fachkräften vorgenommen werden, die den Inhalt dieser Betriebsanleitung und alle zum Produkt gehörenden Unterlagen kennen und verstehen.

Die Fachkräfte müssen aufgrund ihrer fachlichen Ausbildung, Kenntnisse und Erfahrungen in der Lage sein, mögliche Gefährdungen vorherzusehen und zu erkennen, die durch den Einsatz des Produkts entstehen können.

Den Fachkräften müssen alle geltenden Bestimmungen, Normen und Sicherheitsvorschriften, die bei Arbeiten an und mit dem Produkt beachtet werden müssen, bekannt sein.

2.5 Persönliche Schutzausrüstung

Verwenden Sie immer die erforderliche persönliche Schutzausrüstung. Berücksichtigen Sie bei Arbeiten an und mit dem Produkt auch, dass am Einsatzort Gefährdungen auftreten können, die nicht direkt vom Produkt ausgehen.

2.6 Veränderungen am Produkt

Führen Sie ausschließlich solche Arbeiten an und mit dem Produkt durch, die in dieser Betriebsanleitung beschrieben sind. Nehmen Sie keine Veränderungen vor, die in dieser Betriebsanleitung nicht beschrieben sind.

3 Transport und Lagerung

Das Produkt kann durch unsachgemäßen Transport und Lagerung beschädigt werden.

HINWEIS

UNSACHGEMÄSSE HANDHABUNG

- Stellen Sie sicher, dass während des Transports und der Lagerung des Produkts die spezifizierten Umgebungsbedingungen eingehalten werden.
- Benutzen Sie für den Transport die Originalverpackung.
- Lagern Sie das Produkt nur in trockener, sauberer Umgebung.
- Stellen Sie sicher, dass das Produkt bei Transport und Lagerung stoßgeschützt ist.

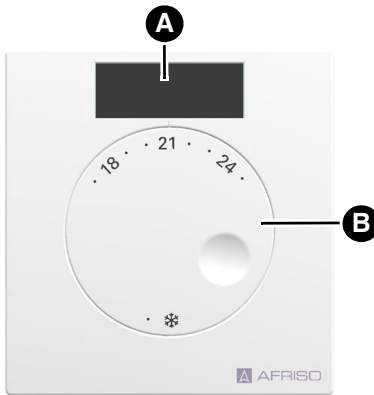
Nichtbeachtung dieser Anweisungen kann zu Sachschäden führen.

4 Produktbeschreibung

Das Produkt ist ein Teil der CosiTherm® oder des AFRISOhome Gateways.
Für die verschiedenen Anwendungsfälle stehen folgende Produkte zur Auswahl:

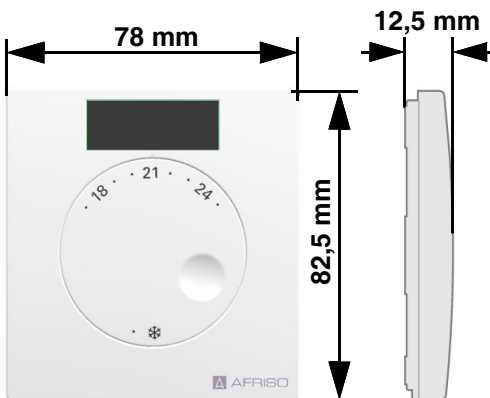
- Raumfühler „FT“ (Temperatur)
- Raumfühler „FTF“ (Temperatur und Feuchte)

4.1 Übersicht



- A. Solarzelle
- B. Drehknopf für Vorwahl Solltemperatur

4.2 Abmessungen



4.3 Anwendungsbeispiele

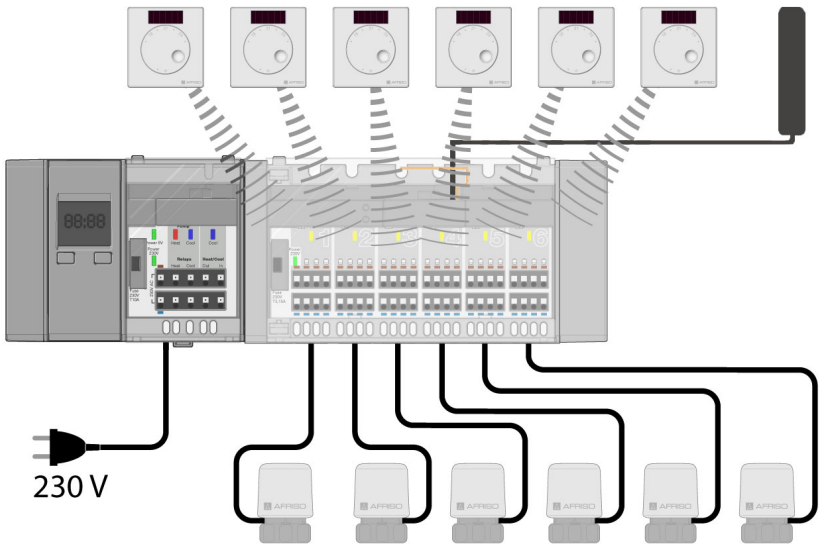


Abbildung 1: Basismodul mit Reglermodul, Uhrmodul, Raumfühlern, externer Antenne und Stellantrieben

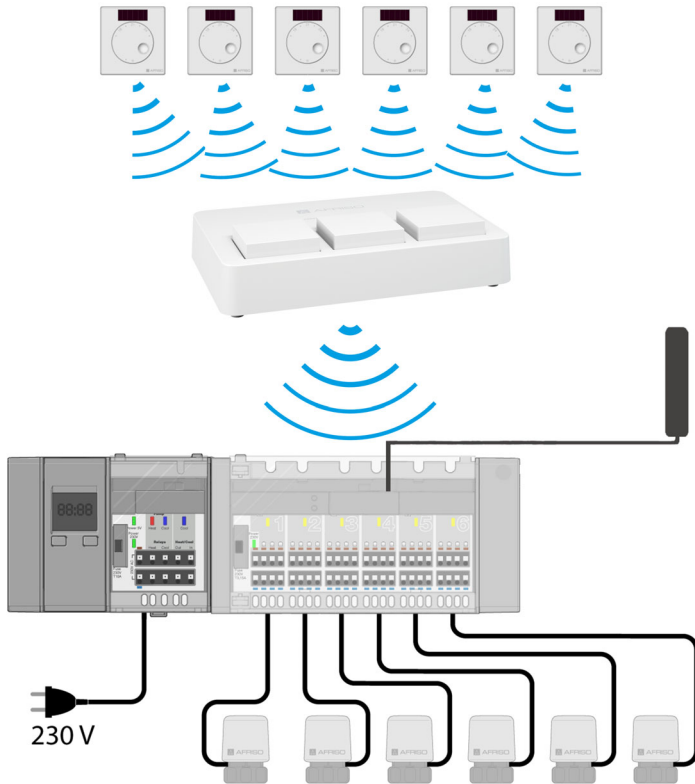


Abbildung 2: Basismodul mit Reglermodul F6A, Uhrmodul, Raumfühlern, Gateway, externer Antenne und Stellantrieben

4.4 Funktion

Die CosiTherm® ist eine Einzelraum-Temperaturregelung und regelt die Temperatur von Räumen mit Fußbodenheizung (Heizen/Kühlen).

Das Produkt hat eine Solarzelle zur Energieversorgung. Wenn das Produkt in dunklen Umgebungen eingesetzt wird, verwenden Sie optional eine Batterie (siehe "Technische Daten").

Der Raumfühler „FT“ misst die Ist-Temperatur im jeweiligen Raum. Die Soll-Temperatur wird über den Drehknopf des jeweiligen Produkts eingestellt.

Der Raumfühler „FTF“ misst zusätzlich die Feuchte der Umgebungsluft.

Das Produkt sendet EnOcean®-Funktelegramme zur Kommunikation mit dem AFRISOhome Gateway oder mit Reglermodulen der CosiTherm®. Jedes Produkt hat eine eindeutige Kennung. Beim Einsatz mehrerer Produkte kann der Empfänger die einzelnen Produkte unterscheiden.

4.5 Zulassungsdokumente, Bescheinigungen, Erklärungen

Das Produkt entspricht:

- EMV-Richtlinie (2014/30/EU)
- Niederspannungsrichtlinie (2014/35/EU)
- Radio Equipment Directive, RED (2014/53/EU)
- RoHS-Richtlinie (2011/65/EU)

4.6 Technische Daten

Parameter	Wert
Allgemeine Daten	
Abmessungen (B x H x T)	78 x 82,5 x 12,5 mm
Gewicht	43 g
Werkstoff Gehäuse	PC
Farbe	Weiß, ähnlich RAL 9003
Temperatureinstellbereich/ Temperaturmessbereich	8 ... 30 °C
Temperaturmessung	0 ... 40 °C
Genauigkeit	±1 K
Umgebungsbedingungen	
Umgebungstemperatur Betrieb	-20 ... 60 °C
Umgebungstemperatur Lagerung	-20 ... 60 °C
Max. Luftfeuchtigkeit	90 %, nicht kondensierend
Feuchtemessung (nur für Raumfühler FTF)	
Messbereich Raumfeuchte	0 ... 100 % r. F.
Genauigkeit	±5 % r. F.
Elektrische Daten	
Versorgungsspannung über Solarzelle	Energy harvesting
Versorgungsspannung über optionale Batterie	Lithium-Batterie 3 V Typ CR1632
Schutzklasse (EN 60730-1; SELV)	III
Schutzart (EN 60529)	IP 30

Parameter	Wert	
EnOcean®-Funk		
Frequenz	868,3 MHz	
Sendeleistung	Maximal 10 mW	
Reichweite	Siehe Kapitel "Informationen zu EnOcean®-Funk"	
EnOcean® Equipment Profile (EEP)	FT	A5-10-03
	FTF	A5-10-12

5 Montage

5.1 Montage vorbereiten

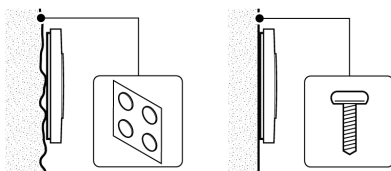
Wenn Sie mehrere Produkte verwenden, erstellen Sie vor der Montage einen Montageplan mit den einzelnen Montageorten. Beschriften Sie die einzelnen Produkte mit einer Nummer oder der Bezeichnung des Montageortes entsprechend dem Montageplan.

- ⇒ Stellen Sie sicher, dass am Montageort alle verbundenen Geräte nutzbar sind.
- ⇒ Stellen Sie sicher, dass der Montageort nicht in abgeschirmten Bereichen oder Nischen ist.
- ⇒ Stellen Sie sicher, dass der solarbetriebene Energiespeicher aufgeladen ist.
 - Normales Tageslicht reicht zum Aufladen des Energiespeichers aus.
 - Bei direkter Sonneneinstrahlung verkürzt sich die Aufladezeit.

5.2 Produkt über EnOcean verbinden

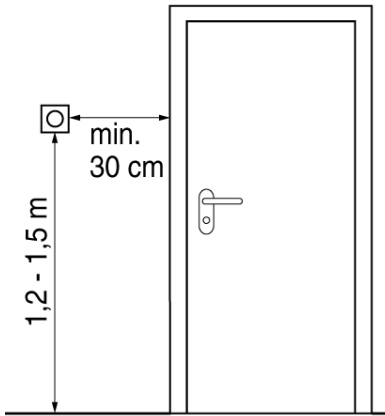
Verbinden Sie das Produkt mit den empfohlenen EnOcean-Komponenten, bevor Sie das Produkt montieren (siehe Kapitel "Produkt mit einem Reglermodul verbinden").

5.3 Produkt montieren



Bei unebenen Wänden können Sie das Produkt mit den mitgelieferten Klebepunkten ankleben.

Bei ebenen Wänden schrauben oder kleben Sie das Produkt an.

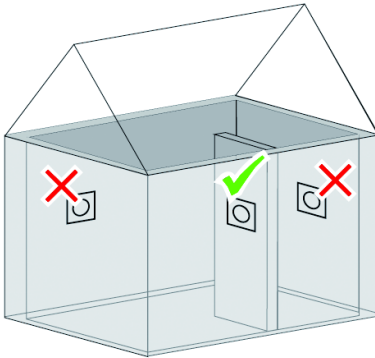


Kalte Wände und Zugluft haben Einfluss auf die Temperaturmessung.

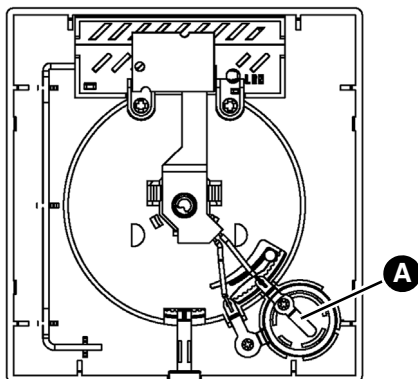
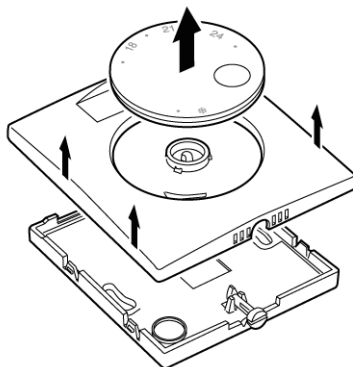
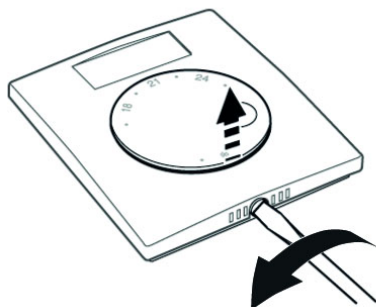
1. Montieren Sie das Produkt an Innenwänden und mit genügend Abstand zu Türen und Fenstern.

Produkt an die Wand kleben:

1. Kleben Sie das Produkt mit den Klebepunkten an die Wand.



Produkt an die Wand schrauben



1. Drehen Sie die Nockenschraube an der Unterseite des Produkts mit einem Schraubendreher um circa 90°.

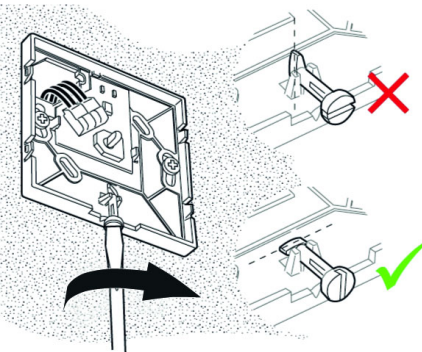
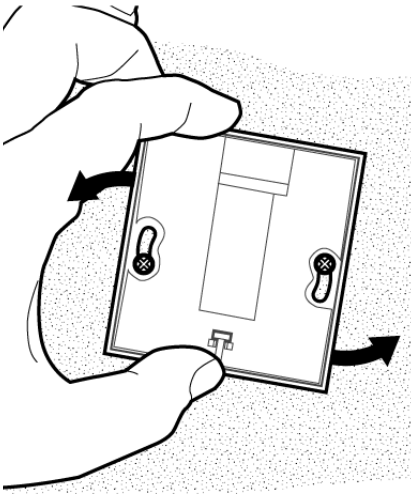
2. Heben Sie den Drehknopf an und entfernen Sie ihn.

3. Nehmen Sie das Gehäuseoberteil ab.

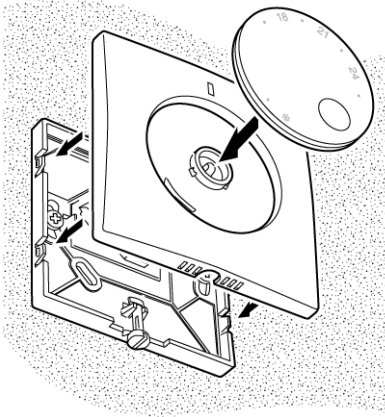
4. Schrauben Sie das Gehäuseunterteil an die Wand.

In dunkleren Umgebungen:

5. Setzen Sie eine Batterie in das Batteriefach (A) des Gehäuseoberteils ein. Siehe "Batterie einsetzen (optional)".



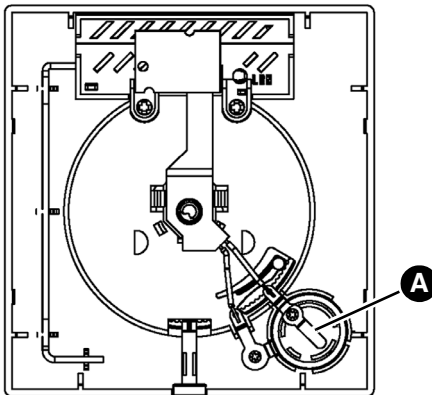
6. Drehen Sie die Nockenschraube am Produkt mit einem Schraubendreher wieder in die Ausgangsposition.



7. Setzen Sie das Gehäuseoberteil und den Drehknopf auf das Gehäuseunterteil.
 - Achten Sie beim Einsetzen des Drehknopfs auf die richtige Position zur Drehachse.

5.4 Batterie einsetzen (optional)

Verwenden Sie bei Tageslicht unter 200 Lux zusätzlich eine optionale Batterie (siehe "Technische Daten", nicht im Lieferumfang).



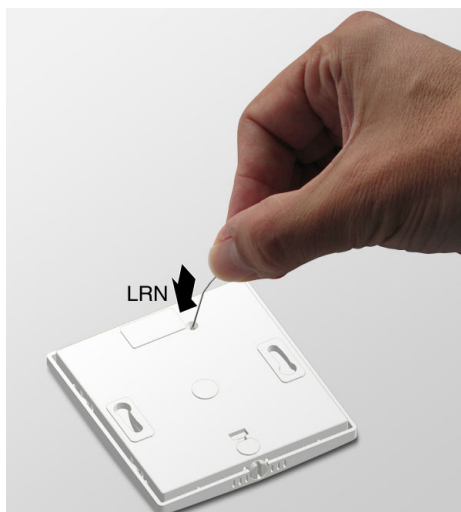
1. Nehmen Sie den Drehknopf und das Gehäuseoberteil ab (siehe "Produkt montieren").
2. Setzen Sie die Batterie in das Batteriefach (A) des Gehäuseoberteils ein.
 - Der Pluspol (+) der Batterie muss nach dem Einsetzen sichtbar sein.
3. Setzen Sie das Gehäuseoberteil und den Drehknopf auf das Gehäuseunterteil.

6 Inbetriebnahme

6.1 Produkt mit einem Reglermodul verbinden

Der Einlernvorgang (mit EnOcean-Funk) ist in der Betriebsanleitung des „Reglermodul (Funk)“ beschrieben.

- ⇒ Stellen Sie sicher, dass das EnOcean-Funksignal des einzulernenden Raumfühlers das Reglermodul erreicht und der Raumfühler sich in der Nähe des Reglermoduls befindet.



1. Drücken Sie mit Hilfe einer aufgebogenen Büroklammer für mindestens 0,5 Sekunden die LRN-Taste des Produktes.

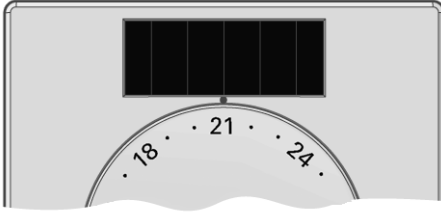
6.2 Funktionsprüfung

Raumfühler „FT / FTF“

- ⇒ Stellen Sie sicher, dass die Raumtemperatur zwischen 15 °C und 25 °C liegt.
1. Stellen Sie das zu prüfende Produkt auf Frostschutz ein.
 2. Stellen Sie das zu prüfende Produkt auf 30 °C ein.
 - Die gelbe LED leuchtet nach maximal einer Minute an dem Reglermodul auf, mit dem das Produkt verbunden ist.
 3. Stellen Sie sicher, dass das zu prüfende Produkt mit dem korrekten Regelkreis verbunden ist.
 4. Wiederholen Sie diese Schritte für alle anderen Produkte.

7 Betrieb

7.1 Raumtemperatur einstellen

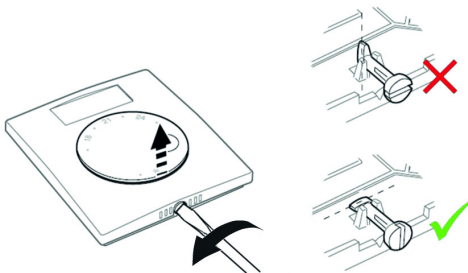


1. Stellen Sie die gewünschte Temperatur am Produkt ein.
 - Ohne Temperaturabsenkung: CosiTherm® regelt die Raumtemperatur auf den eingestellten Wert.
 - Mit Temperaturabsenkung: CosiTherm® regelt die Raumtemperatur 4 K geringer als den eingestellten Wert.

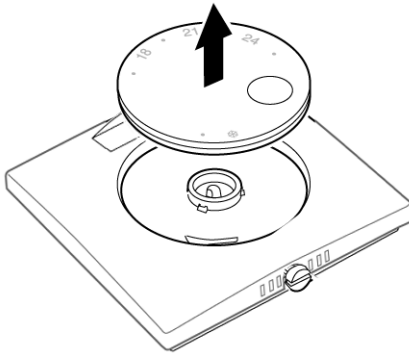
Abbildung 3: Eingestellte Raumtemperatur (Beispiel 21 °C)

7.2 Temperatureinstellung begrenzen

Der Einstellbereich des Drehknopfs ist durch Begrenzer ab Werk auf minimal 8 °C und maximal 30 °C festgelegt. Durch Verstellen der Begrenzer kann die minimal und die maximal einstellbare Temperatur verändert werden.

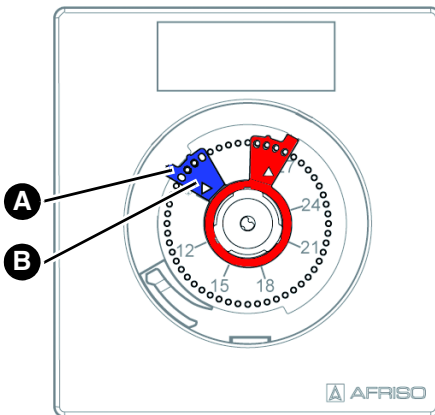


1. Drehen Sie die Nockenschraube an der Unterseite des Produkts mit einem Schraubendreher um circa 90°.



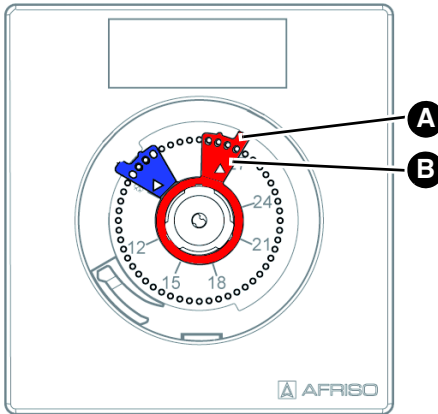
2. Heben Sie den Drehknopf an und entfernen Sie ihn.

7.2.1 Minimaltemperatur einstellen



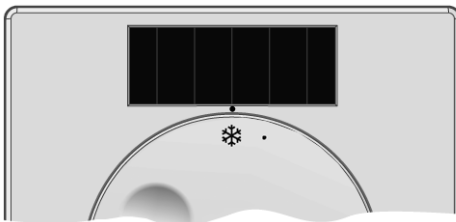
1. Heben Sie den blauen Begrenzer an der Fahne (A) an.
2. Drehen Sie den blauen Begrenzer mit der Einstellkante (B) auf den gewünschten Wert für die Minimaltemperatur und legen den blauen Begrenzer dort ab.

7.2.2 Maximaltemperatur einstellen



1. Heben Sie den roten Begrenzer an der Fahne (A) an.
2. Drehen Sie den roten Begrenzer mit der Einstellkante (B) auf den gewünschten Wert für die Maximaltemperatur und legen den roten Begrenzer dort ab.
3. Drehen Sie die Nockenschraube am Produkt in Ausgangsposition zurück, damit der Drehknopf wieder eingesetzt werden kann.
4. Setzen Sie den Drehknopf auf das Gehäuseoberteil.

7.2.3 Frostschutzfunktion



Ohne Temperaturabsenkung:

- CosiTherm® regelt die Raumtemperatur auf 8 °C

Mit Temperaturabsenkung:

- CosiTherm® regelt die Raumtemperatur auf 4 °C

Abbildung 4: Frostschutz (8 °C)

8 Wartung

8.1 Wartungsintervalle

Zeitpunkt	Tätigkeit
Bei Bedarf	Ersetzen Sie die optionale Batterie

9 Störungsbeseitigung

Störungen am Produkt dürfen nur durch den Hersteller behoben werden.

10 Außerbetriebnahme und Entsorgung

Entsorgen Sie das Produkt nach den geltenden Bestimmungen, Normen und Sicherheitsvorschriften.

Elektronikteile und Batterien dürfen nicht mit dem Hausmüll entsorgt werden.

⇒ Stellen Sie sicher, dass die optionale Batterie vollständig entleert ist.



1. Demontieren Sie das Produkt (siehe Kapitel "Montage" in umgekehrter Reihenfolge).
2. Entnehmen Sie die Batterie (siehe Kapitel "Batterie einsetzen (optional)" in umgekehrter Reihenfolge).
3. Entsorgen Sie das Produkt und die optionale Batterie getrennt.

11 Rücksendung

Vor einer Rücksendung Ihres Produkts müssen Sie sich mit uns in Verbindung setzen (service@afriso.de).

12 Gewährleistung

Informationen zur Gewährleistung finden Sie in unseren Allgemeinen Geschäftsbedingungen im Internet unter www.afriso.com oder in Ihrem Kaufvertrag.


13 Ersatzteile und Zubehör

HINWEIS**UNGEEIGNETE TEILE**




- Verwenden Sie nur Original Ersatz- und Zubehörteile des Herstellers.

Nichtbeachtung dieser Anweisung kann zu Sachschäden führen.

Produkt

Artikelbezeichnung	Art.-Nr.	Abbildung
Raumfühler „FT“	78111	
Raumfühler „FTF“	78119	

Ersatzteile und Zubehör

Artikelbezeichnung	Art.-Nr.	Abbildung
Reglermodul „F2A“	78123	
Reglermodul „F6A“	78124	
AFRISOhome Gateway HG 02	78102	

14 Informationen zu EnOcean®-Funk

14.1 Reichweiten des EnOcean®-Funks

Weiterführende Informationen zur Reichweitenplanung mit EnOcean® finden Sie auf www.enocean.com.

14.2 Weiterführende Informationen zu EnOcean®-Funksystemen

Weiterführende Informationen zu Planung, Installation und Betrieb von EnOcean®-Funksystemen finden Sie auf www.enocean.com.

- Funkstandard
- Funktechnologie
- AN001
- AN102
- AN103
- AN201




14.3 Möglichkeiten der EnOcean®-Technologie

Unterlagen über EnOcean®-Technologien finden Sie im Internet unter www.afrisohome.de.

Auf unserem YouTube-Channel finden Sie eine Reihe von Videos zu AFRISO-Produkten.

15 Anhang

15.1 EU-Konformitätserklärung

		
Technik für Umweltschutz Messen, Regeln, Überwachen.		
EU - Konformitätserklärung EU Declaration of Conformity / Déclaration EU de conformité Declaración de conformidad CE / Declaração de conformidade CE Deklaracja zgodności UE	 Formblatt FB 27 - 03	
Name und Anschrift des Herstellers: <u>AFRISO-EURO-INDEX GmbH, Lindenstraße 20, 74363 Güglingen</u> <i>Manufacturer / Fabricant / Fabricante / Nome e endereço do fabricante / Producent:</i>		
Erzeugnis: <u>Raumfühler Funk</u> <i>Product / Produit / Producto / Produto / Produkt:</i>		
Typenbezeichnung: <u>Raumfühler FT, Raumfühler FTF</u> <i>Type / Type / Tipo / Tipo / Typ:</i>		
Betriebsdaten: <u>Solar 3V</u> <i>Techn. Details / Caractéristiques / Características / Detalhes técnicos / Dane techniczne:</i>		
Das bezeichnete Erzeugnis stimmt mit den Vorschriften folgender Europäischer Richtlinien überein: <i>The above mentioned product meets the requirements of the following European Directives: Le produit mentionné est conforme aux prescriptions des Directives Européennes suivantes: El producto indicado cumple con las prescripciones de las Directivas Europeas siguientes: O produto indicado cumpre com as prescrições das seguintes Diretivas Europeias: Wymieniony wyżej produkt spełnia wymagania następujących Dyrektyw Europejskich:</i>		
Elektromagnetische Verträglichkeit (2014/30/EU) <i>Directive Electromagnetic Compatibility / Directive compatibilité électromagnétique / Directiva compatibilidad electromagnética / Directiva sobre compatibilidade eletromagnética / Dyrektywa kompatybilności elektromagnetycznej</i> <u>DIN EN 60730-1:2011 (erfüllt auch / meets also DIN EN 60730-1:2017)</u>		
Niederspannungsrichtlinie (2014/35/EU) <i>Low Voltage Directive / Directive basse tension / Directiva baja tensión / Diretiva sobre baixa tensão / Dyrektywa niskonapięciowa</i> <u>DIN EN 60730-1:2011 (erfüllt auch / meets also DIN EN 60730-1:2017)</u>		
Radio Equipment Directive, RED (2014/53/EU) <i>RED Directive / Directiva RED / Directiva RED / Diretiva RED / Dyrektywa radiowa</i> <u>EN 301489-3:V1.6.1, EN 300220-2:V3.1.1, EN 62479:2010</u>		
RoHS-Richtlinie (2011/65/EU) <i>RoHS Directive / Directiva RoHS / Directiva RoHS / Diretiva RoHS / Dyrektywa RoHS</i> <u>EN IEC 63000:2018</u>		
Unterszeichner: <u>Dr. Späth, Geschäftsführer Technik</u> <i>Signed / Signataire / Firmante / Technical Director / Diretor Técnico / Dyrektor Techniczny</i> <i>Assinado por / Podpisat:</i>		
<u>17. 12. 2020</u> <i>Datum / Date / Fecha / Data</i>		
 <i>Unterschrift / Signature / Firma / Assinatura / Podpis</i>		
Version: 3 Index: 1	AFRISO-EURO-INDEX GmbH D-74363 Güglingen	Seite 1 von 1

99900 00001 0013



Operating instructions



Room temperature sensor (wireless)

Product family CosiTherm®

Type: FT
Type: FTF

Copyright 2023 AFRISO-EURO-INDEX GmbH. All rights reserved.



reddot award 2014
winner

Lindenstraße 20
74363 Güglingen
Telephone +49 7135 102-0
Service +49 7135 102-211
Telefax +49 7135 102-147
info@afriso.com
www.afriso.com

1 About these operating instructions

These operating instructions describe the room temperature sensor "FT / FTF" (also referred to as "product" in these operating instructions). These operating instructions are part of the product.

- You may only use the product if you have fully read and understood these operating instructions.
- Verify that these operating instructions are always accessible for any type of work performed on or with the product.
- Pass these operating instructions as well as all other product-related documents on to all owners of the product.
- If you feel that these operating instructions contain errors, inconsistencies, ambiguities or other issues, contact the manufacturer prior to using the product.

These operating instructions are protected by copyright and may only be used as provided for by the corresponding copyright legislation. We reserve the right to modifications.

The manufacturer shall not be liable in any form whatsoever for direct or consequential damage resulting from failure to observe these operating instructions or from failure to comply with directives, regulations and standards and any other statutory requirements applicable at the installation site of the product.

2 Information on safety

2.1 Safety messages and hazard categories

These operating instructions contain safety messages to alert you to potential hazards and risks. In addition to the instructions provided in these operating instructions, you must comply with all directives, standards and safety regulations applicable at the installation site of the product. Verify that you are familiar with all directives, standards and safety regulations and ensure compliance with them prior to using the product.

Safety messages in these operating instructions are highlighted with warning symbols and warning words. Depending on the severity of a hazard, the safety messages are classified according to different hazard categories.

NOTICE

NOTICE indicates a hazardous situation, which, if not avoided, can result in equipment damage.

2.2 Intended use

The room temperature sensor is a part of CosiTherm®. This product may only be used to control the room temperature (heat/cool) of individual rooms with underfloor heating system.

Any use other than the application explicitly permitted in these operating instructions is not permitted and causes hazards.

Verify that the product is suitable for the application planned by you prior to using the product. In doing so, take into account at least the following:

- All directives, standards and safety regulations applicable at the installation site of the product
- All conditions and data specified for the product
- The conditions of the planned application

In addition, perform a risk assessment in view of the planned application, according to an approved risk assessment method, and implement the appropriate safety measures, based on the results of the risk assessment. Take into account the consequences of installing or integrating the product into a system or a plant.

When using the product, perform all work and all other activities in conjunction with the product in compliance with the conditions specified in the operating instructions and on the nameplate, as well as with all directives, standards and safety regulations applicable at the installation site of the product.

2.3 Predictable incorrect application

The product must never be used in the following cases and for the following purposes:

- Hazardous area (Ex)
 - If the product is operated in hazardous areas, sparks may cause deflagrations, fires or explosions.
- In conjunction with devices which are used for health-saving or life-saving purposes or whose operation may incur hazards to humans, animals or property

2.4 Qualification of personnel

Only appropriately trained persons who are familiar with and understand the contents of these operating instructions and all other pertinent product documentation are authorized to work on and with this product.

These persons must have sufficient technical training, knowledge and experience and be able to foresee and detect potential hazards that may be caused by using the product.

All persons working on and with the product must be fully familiar with all directives, standards and safety regulations that must be observed for performing such work.

2.5 Personal protective equipment

Always wear the required personal protective equipment. When performing work on and with the product, take into account that hazards may be present at the installation site which do not directly result from the product itself.

2.6 Modifications to the product

Only perform work on and with the product which is explicitly described in these operating instructions. Do not make any modifications to the product which are not described in these operating instructions.

3 Transport and storage

The product may be damaged as a result of improper transport or storage.

NOTICE

INCORRECT HANDLING

- Verify compliance with the specified ambient conditions during transport or storage of the product.
- Use the original packaging when transporting the product.
- Store the product in a clean and dry environment.
- Verify that the product is protected against shocks and impact during transport and storage.

Failure to follow these instructions can result in equipment damage.

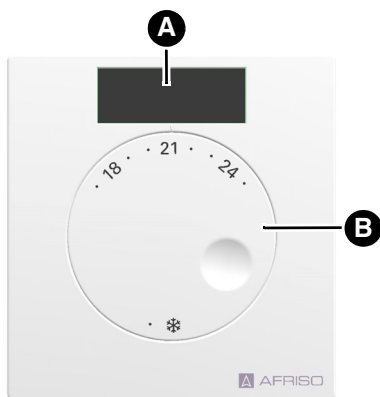
4 Product description

The product is a part of CosiTherm® or of the AFRISOhome gateway.

The following products are available for different applications:

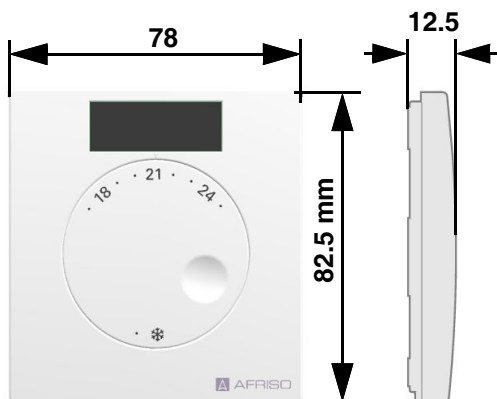
- Room temperature sensor "FT" (temperature)
- Room temperature sensor "FTF" (temperature and humidity)

4.1 Overview



- A. Solar cell
- B. Rotary knob for adjusting the reference temperature

4.2 Dimensions



4.3 Application examples

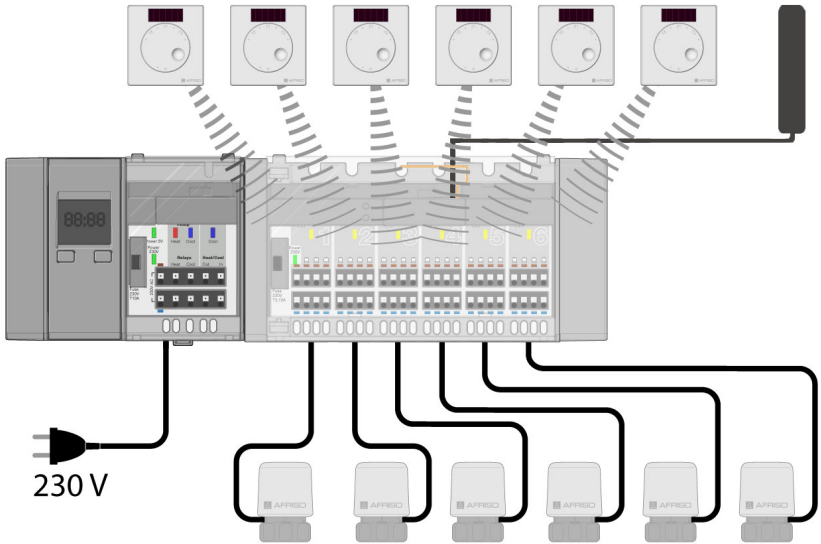


Fig. 1: Base module with controller module, timer module, room temperature sensors, external antenna and actuators

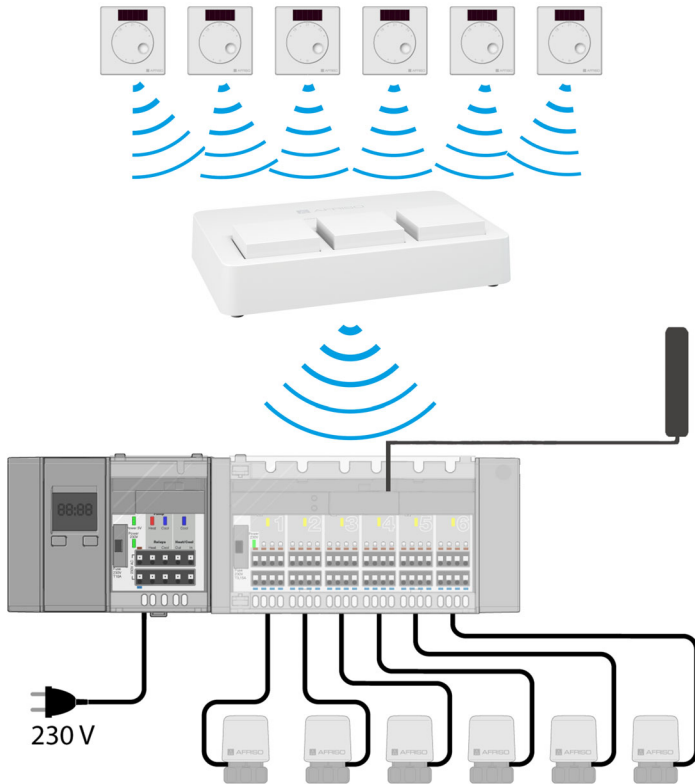


Fig. 2: Base module with controller module F6A, timer module, room temperature sensors, gateway, external antenna and actuators

4.4 Function

CosiTherm® is a single room temperature controller used to control the temperature in rooms with underfloor heating system (heat/cool).

The product is equipped with a solar cell for power supply. If the product is used in dark environments, use an optional battery (refer to "Technical specifications").

The room temperature sensor "FT" measures the actual temperature in the corresponding rooms. The reference temperature is adjusted via the rotary knob of the corresponding product.

The room temperature sensor "FTF" also measures the humidity in the ambient air.

The product sends EnOcean® wireless telegrams for communication with the AFRISOhome gateway or with CosiTherm® controller modules. Each product has a unique ID. If several room products are used, the recipient can distinguish the products.

4.5 Approvals, conformities, certifications

The product complies with:

- EMC Directive (2014/30/EU)
- Low Voltage Directive (2014/35/EU)
- Radio Equipment Directive, RED (2014/53/EU)
- RoHS Directive (2011/65/EU)

4.6 Technical specifications

Parameter	Value
General specifications	
Dimensions (W x H x D)	78 x 82.5 x 12.5 mm
Weight	43 g
Housing material	PC
Colour	White, similar to RAL 9003
Temperature adjustment range/ temperature measuring range	8 ... 30 °C
Temperature measurement	0 ... 40 °C
Accuracy	±1 K
Ambient conditions	
Ambient temperature operation	-20 ... 60 °C
Ambient temperature storage	-20 ... 60 °C
Max. humidity	90 %, non-condensing
Humidity measurement (room temperature sensor FTF only)	
Measuring range humidity	0 ... 100 % r.h.
Accuracy	±5 % r.h.
Electrical data	
Supply voltage via solar cell	Energy harvesting
Supply voltage via optional battery	Lithium battery 3 V type CR1632
Protection class (EN 60730-1; SELV)	III
Degree of protection (EN 60529)	IP 30

Parameter	Value	
EnOcean® wireless		
Frequency	868.3 MHz	
Transmission power	Maximum 10 mW	
Range	See chapter "Information on EnOcean® wireless"	
EnOcean® Equipment Profile (EEP)	FT	A5-10-03
	FTF	A5-10-12

5 Mounting

5.1 Preparing mounting

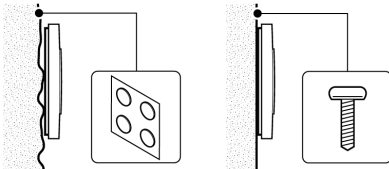
If you want to install several products, create an installation plan with the individual installation sites. Label the individual products according to the installation plan with a number or the designation of the installation.

- ⇒ Verify that all connected devices can be used at the installation site.
- ⇒ Verify that the installation site is not in shielded areas or recesses.
- ⇒ Verify that the solar-operated energy storage module has been charged.
 - Regular daylight is sufficient for charging the energy storage module.
 - Exposure to direct sunlight reduces the charging time.

5.2 Connecting the product via EnOcean

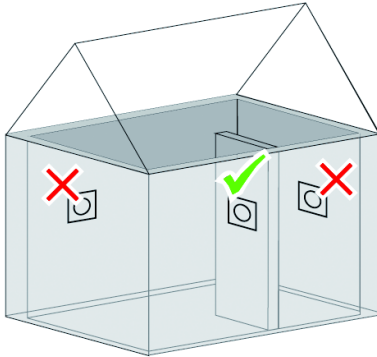
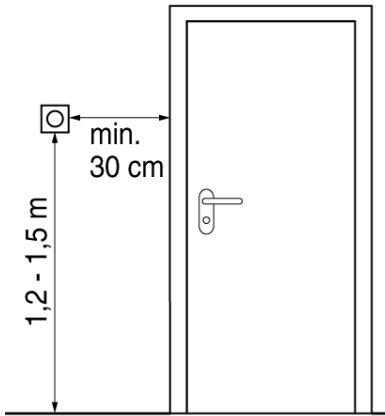
Prior to mounting the product, connect it to the recommended EnOcean components (see chapter "Connecting the product to a controller module").

5.3 Mounting the product



If the wall is uneven, stick the product to the wall using the adhesive dots supplied.

Screw or glue the product to even walls.



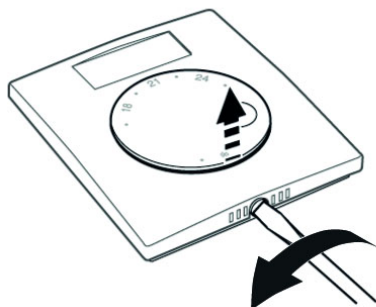
Cold walls and draughts affect temperature measurement.

1. Mount the product to an indoor wall and at an adequate distance from doors and windows.

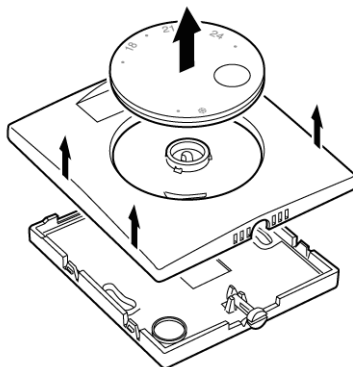
Sticking the product to a wall:

1. Stick the product to the wall using the adhesive dots.

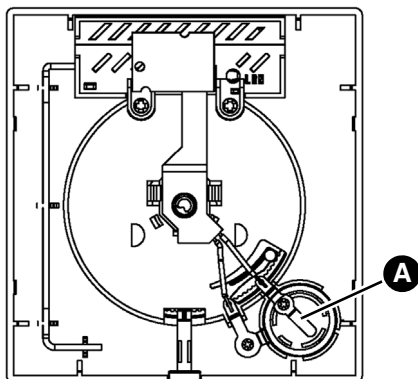
Screwing the product to a wall



1. Turn the cam screw at the bottom of the product approximately 90° using a screwdriver.



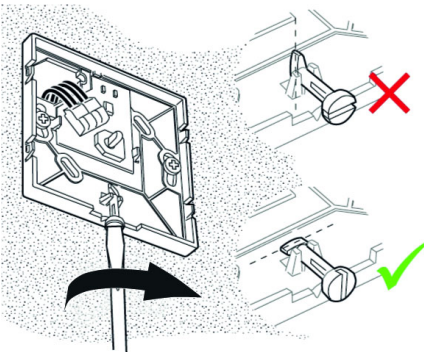
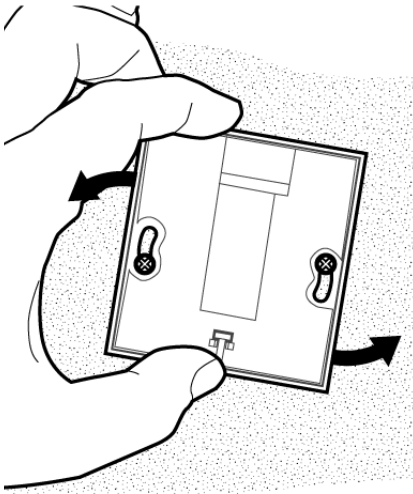
2. Lift the rotary knob and remove it.
3. Remove the upper part of the housing.



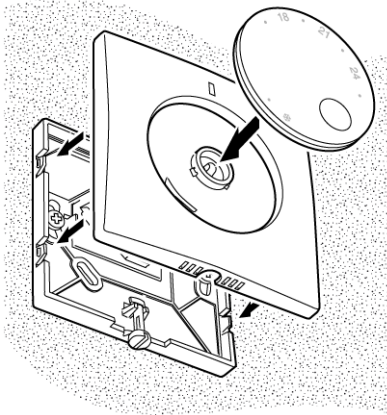
4. Screw the bottom part of the housing to the even wall.

In darker environments:

5. Insert a battery into the battery compartment (A) of the upper part of the housing. See "Inserting a battery (optional)".



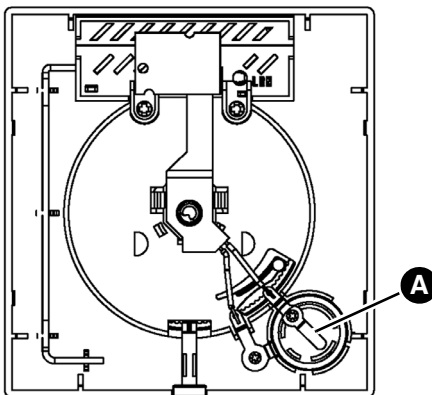
6. Turn the cam screw at the product back to the initial position using a screwdriver.



7. Fit the upper part of the housing and the rotary knob to the bottom part of the housing.
 - Verify correct position with reference to the axis of rotation when inserting the rotary knob.

5.4 Inserting a battery (optional)

In the case of daylight with an illuminance of less than 200 lux, use an optional battery (see "Technical specifications", not included).



1. Remove the rotary knob and the upper part of the housing (see "Mounting the product").
2. Insert the battery into the battery compartment (A) of the upper part of the housing.
 - The plus pole (+) of the battery must be visible after you have inserted the battery.
3. Fit the upper part of the housing and the rotary knob to the bottom part of the housing.

6 Commissioning

6.1 Connecting the product to a controller module

The procedure (with EnOcean wireless) is described in the operating instructions of the "Controller module (wireless)".

- ⇒ Verify that the EnOcean wireless signal of the product reaches the room temperature sensor to be connected and that the room temperature sensor is in the vicinity of the controller module.



1. Press the LRN key of the product with a bent open paper clip for at least 0.5 seconds.

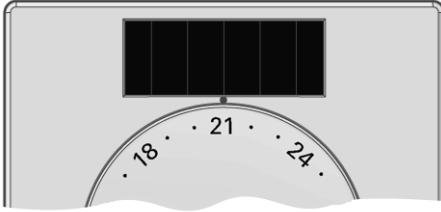
6.2 Function test

Room temperature sensor "FT / FTF"

- ⇒ Verify that the room temperature is between 15 °C and 25 °C.
1. Set the product to be tested to frost protection.
 2. Set the product to be tested to 30 °C.
 - After no more than one minute, the yellow LED lights up at the controller module to which the product is connected.
 3. Verify that the product to be tested is connected to the correct control circuit.
 4. Repeat this procedure for all other products.

7 Operation

7.1 Adjusting the room temperature

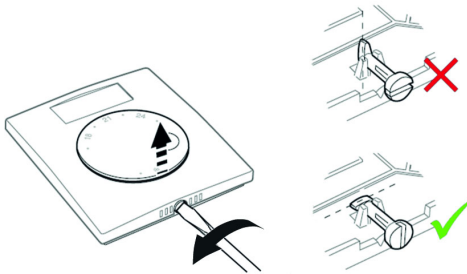


1. Adjust the desired temperature at the product.
 - Without temperature reduction: CosiTherm® controls the room temperature to the adjusted value.
 - With temperature reduction: CosiTherm® controls the room temperature to a value 4 K below the adjusted value.

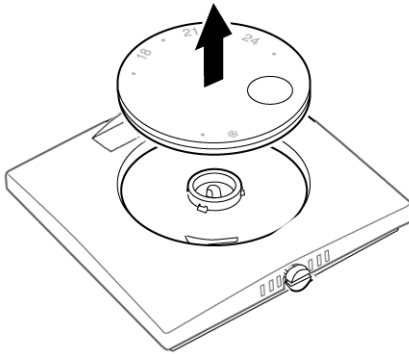
Fig. 3: Adjusted room temperature (example 21 °C)

7.2 Limiting temperature adjustments

The adjustment range of the rotary knob is factory-set to a minimum of 8 °C and a maximum of 30 °C by means of restrictors. The restrictors can be adjusted to modify the minimum and the maximum adjustable temperature.

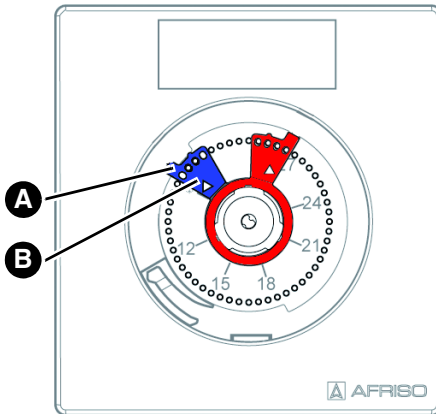


1. Turn the cam screw at the bottom of the product approximately 90° using a screwdriver.



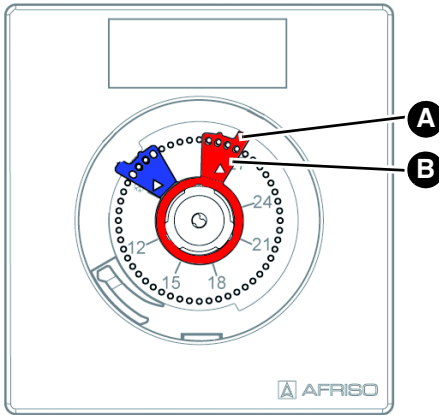
2. Lift the rotary knob and remove it.

7.2.1 Setting the minimum temperature



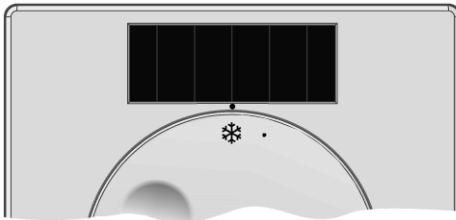
1. Lift the blue restrictor at the flag (A).
2. Turn the blue restrictor with the restrictor adjustment edge (B) to the desired value for the minimum temperature and refit it.

7.2.2 Setting the maximum temperature



1. Lift the red restrictor at the flag (A).
2. Turn the red restrictor with the restrictor adjustment edge (B) to the desired value for the maximum temperature and refit it.
3. Turn the cam screw at the product back to the initial position so that you can refit the rotary knob.
4. Fit the rotary knob to the upper part of the housing.

7.2.3 Frost protection function



Without temperature reduction:

- CosiTherm® adjusts the room temperature to 8 °C

With temperature reduction:

- CosiTherm® adjusts the room temperature to 4 °C

Fig. 4: Frost protection (8 °C)

8 Maintenance

8.1 Maintenance intervals

When	Activity
If required	Replace the optional battery

9 Troubleshooting

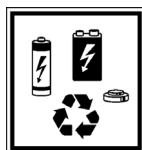
Malfunctions of the product may only be repaired by the manufacturer.

10 Decommissioning, disposal

Dispose of the product in compliance with all applicable directives, standards and safety regulations.

Electronic components and batteries must not be disposed of together with the normal household waste.

⇒ Verify that the optional battery is fully discharged.



1. Dismount the product (see chapter "Mounting", reverse sequence of steps).
2. Remove the battery (see chapter "Inserting a battery (optional)", reverse sequence of steps).
3. Dispose of the product and of the optional battery separately.

11 Returning the device

Get in touch with us before returning your product (service@afribo.de).

12 Warranty

See our terms and conditions at www.afribo.com or your purchase contract for information on warranty.

13 Spare parts and accessories


NOTICE

UNSUITABLE PARTS


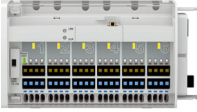
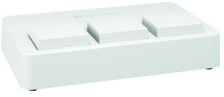
- Only use genuine spare parts and accessories provided by the manufacturer.

Failure to follow these instructions can result in equipment damage.

Product

Product designation	Part no.	Figure
Room temperature sensor "FT"	78111	
Room temperature sensor "FTF"	78119	

Spare parts and accessories

Product designation	Part no.	Figure
Controller module "F2A"	78123	
Controller module "F6A"	78124	
AFRISOhome Gateway HG 02	78102	

14 Information on EnOcean® wireless

14.1 Range of EnOcean® wireless

Visit www.enocean.com for further information on range planning with EnOcean®.

14.2 Additional information on EnOcean® wireless systems

Additional information on planning, installation and operation of EnOcean® wireless systems can be found at www.enocean.com.

- Wireless standard
- Wireless technology
- AN001
- AN102
- AN103
- AN201

14.3 Features of the EnOcean® technology

Visit www.afrisohome.de for documents on EnOcean® technologies.

A variety of videos on AFRISO products can also be found on the AFRISO YouTube channel.

15 Appendix

15.1 EU Declaration of Conformity

		
Technik für Umweltschutz Messen, Regeln, Überwachen.		
EU - Konformitätserklärung EU Declaration of Conformity / Déclaration EU de conformité Declaración de conformidad CE / Declaração de conformidade CE Deklaracja zgodności UE		
Formblatt FB 27 - 03		
Name und Anschrift des Herstellers: <u>AFRISO-EURO-INDEX GmbH, Lindenstraße 20, 74363 Güglingen</u> <i>Manufacturer / Fabricant / Fabricante / Nome e endereço do fabricante / Producent:</i>		
Erzeugnis: <u>Raumfühler Funk</u> <i>Product / Produit / Producto / Produto / Produkt:</i>		
Typenbezeichnung: <u>Raumfühler FT, Raumfühler FTF</u> <i>Type / Type / Tipo / Tipo / Typ:</i>		
Betriebsdaten: <u>Solar 3V</u> <i>Techn. Details / Caractéristiques / Características / Detalhes técnicos / Dane techniczne:</i>		
Das bezeichnete Erzeugnis stimmt mit den Vorschriften folgender Europäischer Richtlinien überein: <i>The above mentioned product meets the requirements of the following European Directives:</i> <i>Le produit mentionné est conforme aux prescriptions des Directives Européennes suivantes:</i> <i>El producto indicado cumple con las prescripciones de las Directivas Europeas siguientes:</i> <i>O produto indicado cumpre com as prescrições das seguintes Diretivas Europeias:</i> <i>Wymieniony wyżej produkt spełnia wymagania następujących Dyrektyw Europejskich:</i>		
Elektromagnetische Verträglichkeit (2014/30/EU) <i>Directive Electromagnetic Compatibility / Directive compatibilité électromagnétique / Directiva compatibilidad electromagnética / Directiva sobre compatibilidade eletromagnética / Dyrektywa kompatybilności elektromagnetycznej</i>		
<u>DIN EN 60730-1:2011 (erfüllt auch / meets also DIN EN 60730-1:2017)</u>		
Niederspannungsrichtlinie (2014/35/EU) <i>Low Voltage Directive / Directive basse tension / Directiva baja tensión / Diretiva sobre baixa tensão / Dyrektywa niskonapięciowa</i>		
<u>DIN EN 60730-1:2011 (erfüllt auch / meets also DIN EN 60730-1:2017)</u>		
Radio Equipment Directive, RED (2014/53/EU) <i>RED Directive / Directive RED / Directiva RED / Diretiva RED / Dyrektywa radiowa</i>		
<u>EN 301489-3;V1.6.1, EN 300220-2;V3.1.1, EN 62479:2010</u>		
RoHS-Richtlinie (2011/65/EU) <i>RoHS Directive / Directive RoHS / Directiva RoHS / Diretiva RoHS / Dyrektywa RoHS</i>		
<u>EN IEC 63000:2018</u>		
Unterzeichner: <u>Dr. Späth, Geschäftsführer Technik</u> <i>Signed / Signataire / Firmante / Assinado por / Podpisat:</i>	<i>Technical Director / Diretor Técnico / Dyrektor Techniczny</i>	
<u>17. 12. 2020</u> Datum / Date / Fecha / Data	 Unterschrift / Signature / Firma / Assinatura / Podpis	
Version: 3 Index: 1	AFRISO-EURO-INDEX GmbH D-74363 Güglingen	Seite 1 von 1

Notice technique



Sonde d'ambiance (sans fil)

Famille de produits CosiTherm®

Type : FT
Type : FTF

Copyright 2023 AFRISO-EURO-INDEX GmbH. Tous droits réservés.



reddot award 2014
winner

Lindenstraße 20
74363 Güglingen
Téléphone +49 7135 102-0
Service clientèle +49 7135 102-211
Téléfax +49 7135 102-147
info@afriso.com
www.afriso.com

1 La présente notice technique

Cette notice technique contient la description de la sonde d'ambiance "FT / FTF" (dénommé ci-après "produit"). Cette notice technique fait partie du produit.

- Utilisez le produit seulement après que vous aurez lu et compris intégralement la notice technique.
- Assurez-vous que la notice technique est disponible en permanence pour toutes les opérations relatives au produit.
- Transmettez la notice technique et toute la documentation relative au produit à tous les utilisateurs du produit.
- Si vous êtes d'avis que la notice technique contient des erreurs, des contradictions ou des ambiguïtés, adressez-vous au fabricant avant d'utiliser le produit.

Cette notice technique est protégée au titre de la propriété intellectuelle ; elle doit être utilisée exclusivement dans le cadre autorisé par la loi. Sous réserve de modifications.

La responsabilité du fabricant ou la garantie ne pourra être engagée pour des dommages ou dommages consécutifs résultant d'une inobservation de cette notice technique ou des directives, règlements et normes en vigueur sur le lieu d'installation du produit.

2 Informations sur la sécurité

2.1 Consignes de sécurité et classes de risques

Cette notice technique contient des consignes de sécurité destinées à attirer l'attention sur les dangers et les risques. Outre les instructions contenues dans cette notice technique, il faut vous assurer de l'observation de tous les règlements, normes et consignes de sécurité en vigueur sur le lieu d'installation du produit. Avant d'utiliser le produit assurez-vous que tous les règlements, normes et consignes de sécurité sont connus et respectés.

Dans cette notice technique les consignes de sécurité sont identifiables à l'aide de symboles de mise en garde et de mots d'avertissement. En fonction de la gravité du risque les consignes de sécurité sont réparties dans différentes classes de risques.

AVIS

AVIS signale une situation potentiellement dangereuse qui, si elle n'est pas évitée, peut entraîner un dommage matériel.

2.2 Usage normal

La sonde d'ambiance fait partie de CosiTherm®. Le produit est destiné exclusivement à la régulation de la température des pièces individuelles (chauffage / refroidissement) avec plancher chauffant.

Toute autre utilisation n'est pas conforme et cause des risques.

Avant d'utiliser le produit, assurez-vous que le produit est adapté à l'usage que vous prévoyez. À cet effet, tenez compte au moins de ce qui suit :

- Tous les règlements, normes et consignes de sécurité sur le lieu d'installation
- Toutes les conditions et données spécifiées pour le produit
- Toutes les conditions d'application que vous prévoyez

En outre effectuez une évaluation des risques portant sur l'application concrète que vous prévoyez à l'aide d'un procédé reconnu et prenez toutes les mesures de sécurité nécessaires correspondant au résultat. Prenez aussi en compte les conséquences possibles du montage ou de l'intégration du produit dans un système ou une installation.

Pendant l'utilisation du produit effectuez toutes les opérations exclusivement dans les conditions spécifiées dans cette notice technique et sur la plaque signalétique, conformément aux données techniques spécifiées et en accord avec tous les règlements, normes et consignes de sécurité en vigueur sur le lieu d'installation.

2.3 Utilisation non conforme prévisible

Le produit ne doit, en particulier, pas être utilisé dans les cas suivants :

- Dans des zones à risque d'explosion
 - En cas de service dans des zones à risque d'explosion, des étincelles peuvent provoquer des déflagrations, des incendies ou des explosions.
- Utilisation en combinaison avec des appareils qui sont utilisés à des fins de protection de la santé ou à des fins de sauvetage; utilisation en combinaison avec des appareils dont le fonctionnement peut entraîner des dangers pour les êtres humains, des animaux ou des biens matériels

2.4 Qualification du personnel

Seul le personnel dûment qualifié est autorisé à travailler sur le produit et avec celui-ci après qu'il aura connu et compris le contenu de cette notice technique, ainsi que toute la documentation faisant partie du produit.

S'appuyant sur sa formation spécialisée, ses connaissances et ses expériences, le personnel qualifié doit être en mesure de prévoir et reconnaître les dangers qui peuvent être causés par l'utilisation du produit.

Tous les règlements, normes et consignes de sécurité en vigueur sur le lieu d'installation doivent être connus du personnel qualifié travaillant sur le produit et avec celui-ci.

2.5 Équipement de protection individuelle

Utilisez toujours l'équipement de protection individuel requis. En travaillant sur le produit et avec celui-ci, tenez compte des dangers susceptibles de se présenter sur le lieu d'installation lesquels n'émanent pas directement du produit.

2.6 Modification du produit

En travaillant sur le produit et avec celui-ci, effectuez exclusivement les opérations décrites dans cette notice technique. N'effectuez pas de modifications non décrites dans cette notice technique.

3 Transport et stockage

Un transport et un stockage inadéquats risquent de causer des dommages au produit.

AVIS

MANUTENTION INAPPROPRIÉE

- Assurez-vous que les conditions ambiantes spécifiées sont respectées pendant le transport et le stockage.
- Utilisez l'emballage d'origine pour le transport.
- Stockez le produit dans un lieu sec et propre.
- Assurez-vous que le produit est à l'abri des chocs pendant le transport et le stockage.

La non-observation de ces instructions peut causer des dommages matériels.

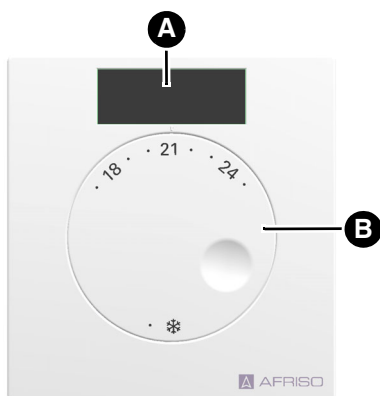
4 Description du produit

Le produit fait partie de CosiTherm® ou de la passerelle AFRISOhome.

Les produits suivants sont disponibles pour les différentes applications :

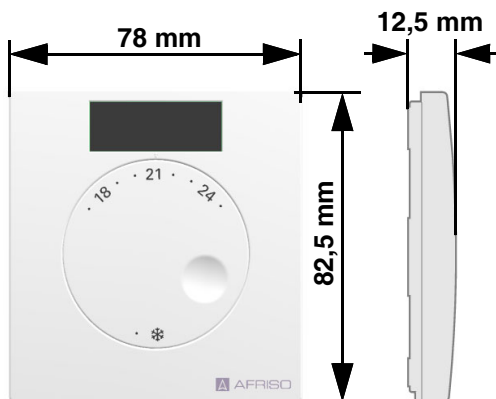
- Sonde d'ambiance "FT" (température)
- Sonde d'ambiance "FTF" (température et humidité)

4.1 Aperçu



- A. Cellule solaire
- B. Bouton de réglage pour la température de consigne

4.2 Dimensions



4.3 Exemples d'application

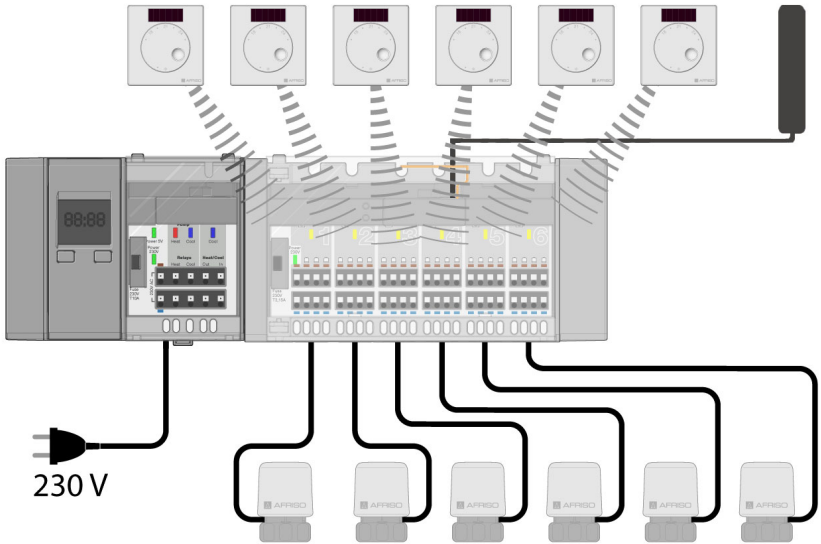


Figure 1: Module de base avec module de régulation, module d'horloge, sonde d'ambiances, antenne externe et actionneurs

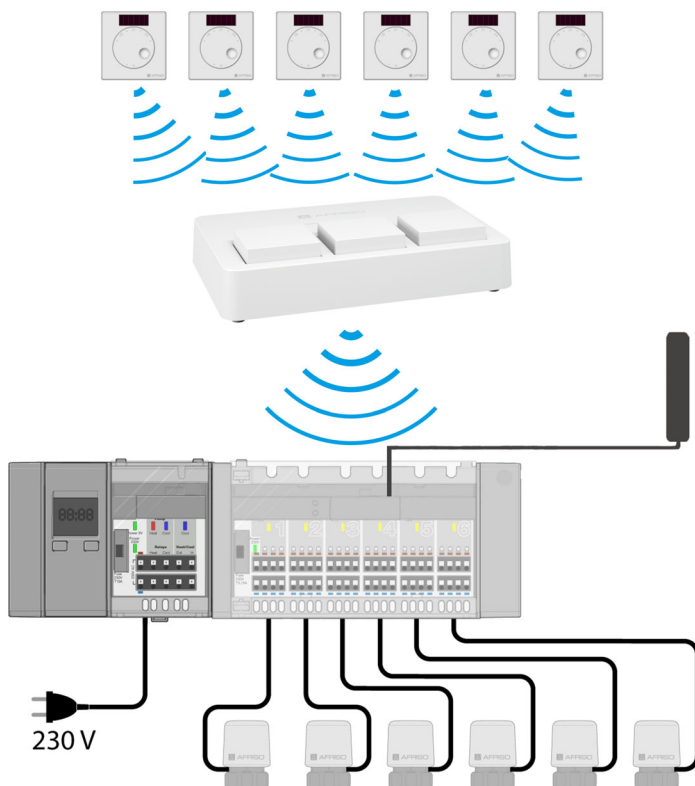


Figure 2: Module de base avec module de régulation F6A, module d'horloge, sonde d'ambiances, passerelle, antenne externe et actionneurs

4.4 Fonctionnement

CosiTherm® est un système de régulation de température pièce par pièce ; il règle la température des pièces (chauffage/refroidissement) avec plancher chauffant.

Le produit est équipé d'une cellule solaire pour l'alimentation. Utilisez une batterie en option (voir "Caractéristiques techniques") si le produit est utilisé dans des environnements sombres.

La sonde d'ambiance mesure la température réelle dans la pièce correspondante. La température de consigne est réglée par le bouton de réglage du produit approprié.

La sonde d'ambiance "FTF" mesure également l'humidité de l'air ambiant.

Le produit se sert des télégrammes EnOcean® pour la communication avec la passerelle AFRISOhome ou avec les modules de régulation CosiTherm®. Chaque produit dispose d'une identification unique. Ceci permet au récepteur de distinguer les produits individuels si plusieurs produits sont utilisés.

4.5 Agréments, certificats, déclarations

Le produit est conforme à :

- Directive CEM (2014/30/UE)
- Directive basse tension (2014/35/UE)
- Radio Equipment Directive, RED (2014/53/EU)
- Directive RoHS (2011/65/UE)

4.6 Caractéristiques techniques

Paramètre	Valeur
Caractéristiques générales	
Dimensions (L x H x P)	78 x 82,5 x 12,5 mm
Poids	43 g
Matériau du boîtier	PC
Couleur	Blanc, similaire à RAL 9003
Plage de réglage de température/ plage de mesure de température	8 ... 30 °C
Mesure de température	0 ... 40 °C
Précision	±1 K
Conditions ambiantes	
Température ambiante service	-20 ... 60 °C
Température ambiante stockage	-20 ... 60 °C
Humidité max.	90 %, sans condensation
Mesure de l'humidité (uniquement sonde d'ambiance FTF)	
Plage de mesure humidité d'ambiance	0 ... 100 % hum. rel.
Précision	±5 % hum.rel.
Données électriques	
Tension d'alimentation par l'intermédiaire d'une cellule solaire	Energy Harvesting
Tension d'alimentation par l'intermédiaire d'une pile en option	Pile au lithium 3 V type CR1632
Classe de protection (EN 60730-1; SELV)	III
Degré de protection (EN 60529)	IP 30

Paramètre	Valeur	
EnOcean® sans fil		
Fréquence	868,3 MHz	
Puissance de transmission	10 mW maximum	
Portée	Voir chapitre "Informations sur EnOcean® sans fil"	
EnOcean® Equipment Profile (EEP)	FT	A5-10-03
	FTF	A5-10-12

5 Montage

5.1 Préparation du montage

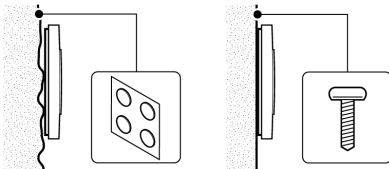
Si vous souhaitez installer plusieurs produits, créez un plan d'installation avec les endroits d'installation individuels. Étiquetez les produits individuels selon le plan d'installation avec un numéro ou la désignation de l'endroit d'installation.

- ⇒ Assurez-vous que tous les appareils connectés peuvent être utilisés sur l'endroit d'installation.
- ⇒ Assurez-vous que l'endroit d'installation ne se trouve pas dans des zones ou des niches blindées.
- ⇒ Vérifiez que le module de stockage d'énergie solaire a été chargé.
 - La lumière du jour ordinaire est suffisante pour charger le module de stockage d'énergie.
 - L'exposition à la lumière directe du soleil réduit le temps de charge.

5.2 Connecter le produit via EnOcean

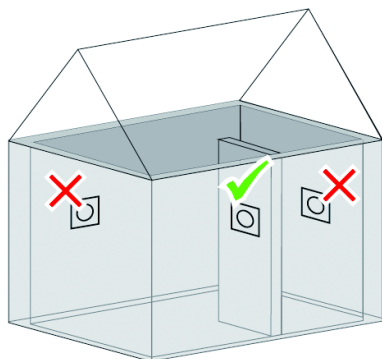
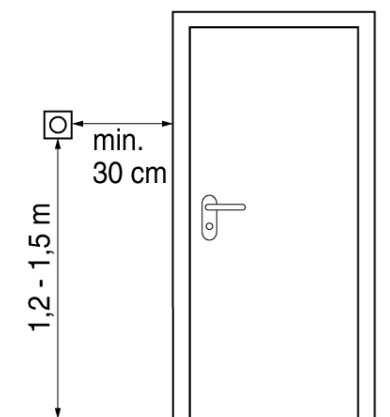
Connectez le produit aux composants EnOcean recommandés avant de monter le produit (voir chapitre "Connecter le produit à un module de régulation").

5.3 Montage du produit



En cas des murs irréguliers, collez le produit en utilisant les points adhésifs fournis.

Vissez ou collez le produit aux murs plats.



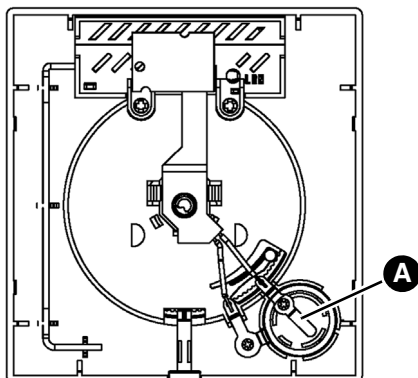
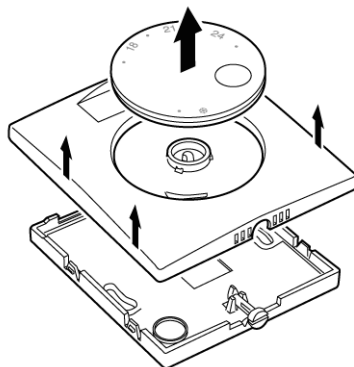
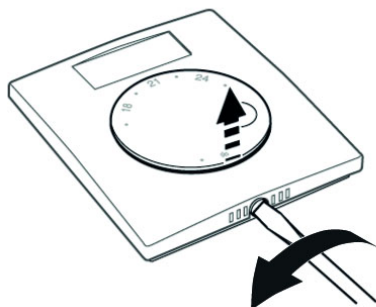
Les murs froids et les courants d'air froid ont un effet sur la mesure de la température.

1. Montez le produit sur les murs intérieurs et à une distance suffisante des portes et fenêtres.

Montage du produit par collage au mur :

1. Collez le produit aux murs en utilisant les points adhésifs.

Montage du produit par vissage au mur



1. Tournez la vis de came située au bas du produit d'environ 90° à l'aide d'un tournevis.

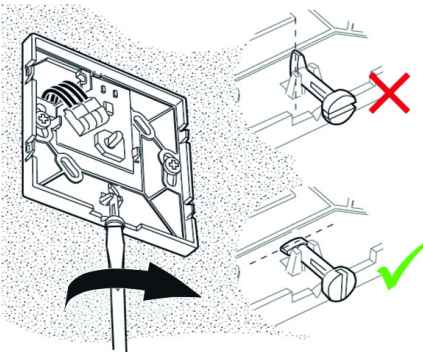
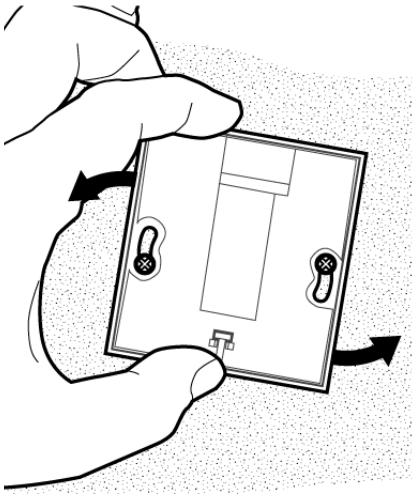
2. Soulevez et retirez le bouton de réglage.

3. Retirez la partie supérieure du boîtier.

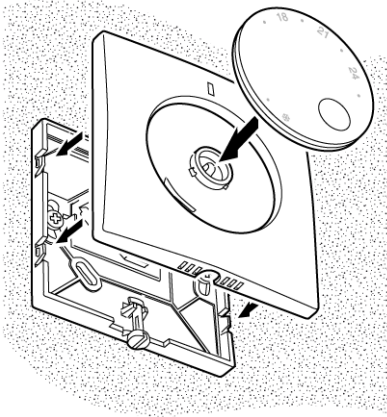
4. Vissez la partie inférieure du boîtier au mur.

Dans des environnements plus sombres :

5. Installez une pile dans le logement de pile (A) de la partie supérieure du boîtier. Voir "Installer une pile (en option)".



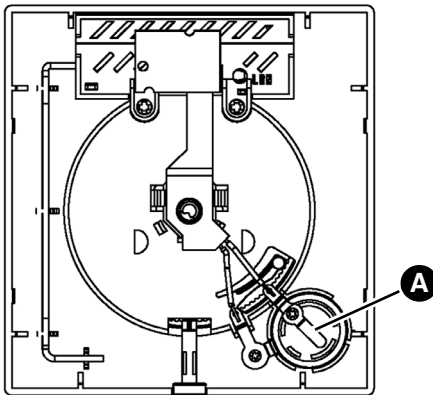
6. Tournez la vis de came du produit à la position initiale à l'aide d'un tournevis.



7. Placez la partie supérieure du boîtier et le bouton de réglage sur la partie inférieure du boîtier.
 - Vérifiez la position correcte par rapport à l'axe de rotation quand vous placez le bouton de réglage.

5.4 Installer une pile (en option)

Utilisez une pile en option (voir "Caractéristiques techniques", non incluse) en cas de à la lumière du jour en dessous de 200 lux.



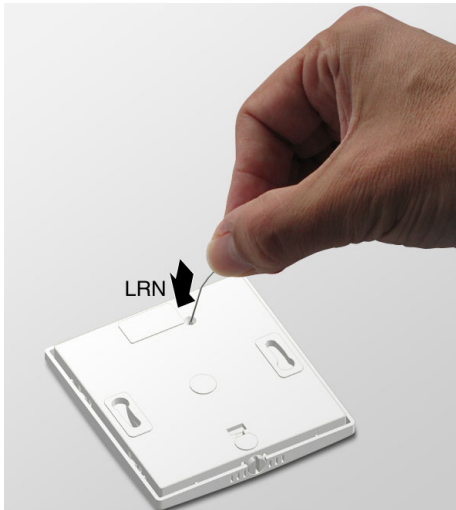
1. Retirez le bouton de réglage et la partie supérieure du boîtier (voir "Montage du produit").
2. Installez la pile dans le logement de pile (A) de la partie supérieure du boîtier.
 - Le pôle positif (+) de la pile doit être visible après l'installation de la pile.
3. Placez la partie supérieure du boîtier et le bouton de réglage sur la partie inférieure du boîtier.

6 Mise en service

6.1 Connecter le produit à un module de régulation

Le processus (avec EnOcean sans fil) est décrit dans la notice technique du "Module de régulation (sans fil)".

- ⇒ Assurez-vous que le signal radio EnOcean de la sonde d'ambiance à connecter atteint le module de régulation et que la sonde d'ambiance se trouve à proximité du module de régulation.



1. Appuyez sur la touche LRN pendant 0,5 secondes au moins du produit avec un trombone déplié.

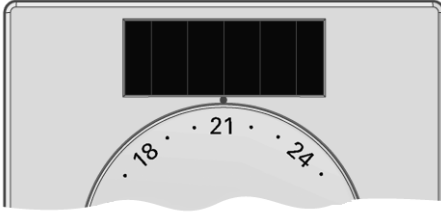
6.2 Test de fonctionnement

Sonde d'ambiance "FT/FTF"

- ⇒ Vérifiez que la température ambiante est comprise entre 15° C et 25° C.
1. Réglez le produit à tester sur la protection contre le gel.
 2. Réglez le produit à tester sur 30 °C.
 - Après d'une minute maximum, la LED jaune s'allume sur le module de régulation auquel le produit est connecté.
 3. Vérifiez que le produit à tester est connecté au circuit de commande correct.
 4. Répétez cette opération pour tous les autres produits.

7 Service

7.1 Réglage de la température ambiante

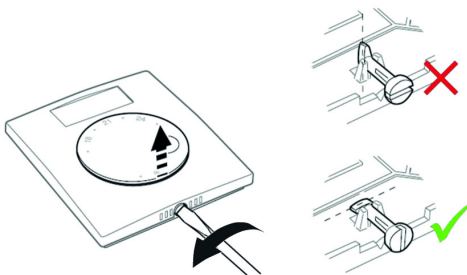


1. Réglez la température souhaitée sur le produit.
 - Sans abaissement de la température :
CosiTherm® règle la température ambiante sur la valeur ajustée.
 - Avec abaissement de la température :
CosiTherm® règle la température ambiante sur une valeur de 4 K en dessous de la valeur ajustée.

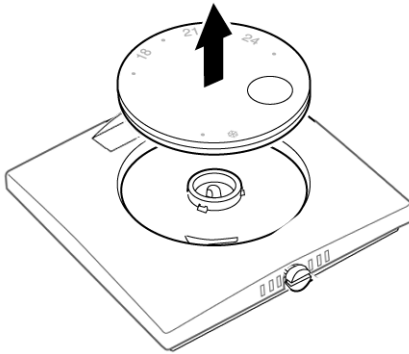
Figure 3: Température ambiante réglée (par ex. 21 °C)

7.2 Limiter les ajustements de température

La plage de réglage du bouton de réglage est réglée en usine sur un minimum de 8° C et un maximum de 30 °C par l'intermédiaire des limiteurs. Les limiteurs permettent de modifier la température minimale et maximale réglable.

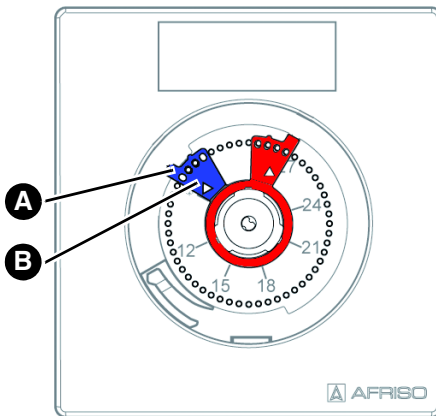


1. Tournez la vis de came située au bas du produit du produit d'environ 90° à l'aide d'un tournevis.



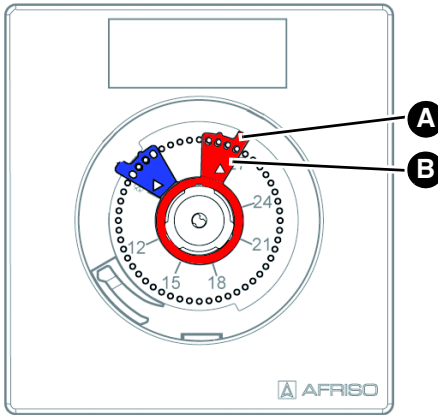
2. Soulevez et retirez le bouton de réglage.

7.2.1 Ajustement de la température minimale



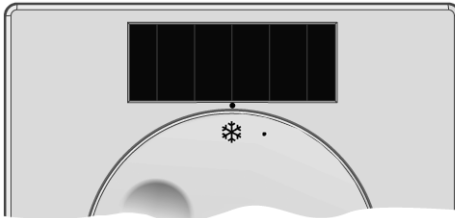
1. Soulevez le limiteur bleu à la position (A).
2. Tournez le bord (B) du limiteur bleu sur la valeur souhaitée pour la température minimale et remettez le limiteur bleu en place.

7.2.2 Ajustement de la température maximale



1. Soulevez le limiteur rouge à la position (A).
2. Tournez le bord (B) du limiteur rouge sur la valeur souhaitée pour la température maximale et remettez le limiteur rouge en place.
3. Ramenez la vis de came du produit en la position d'origine pour pouvoir remonter le bouton de réglage.
4. Placez le bouton de réglage sur la partie supérieure du boîtier.

7.2.3 Fonction antigel



Sans abaissement de la température :

- CosiTherm® règle la température ambiante sur 8 °C

Avec abaissement de la température :

- CosiTherm® règle la température ambiante sur 4 °C

Figure 4: Protection contre la gelée (8 °C)

8 Maintenance

8.1 Intervalles de maintenance

Quand	Opération
Si nécessaire	Remplacez la pile en option

9 Suppression des dérangements

Les dérangements sur le produit doivent être éliminés uniquement par le fabricant.

10 Mise hors service et élimination

Pour éliminer le produit, conformez-vous aux règlements, normes et consignes de sécurité en vigueur.

Les composants électroniques et les piles ne doivent pas être éliminés avec les ordures ménagères.

⇒ Assurez-vous que la pile en option est complètement déchargée.



1. Démontez le produit (voir chapitre "Montage", effectuez les opérations en ordre inverse).
2. Retirez la pile (voir chapitre "Installer une pile (en option)", effectuez les opérations en ordre inverse).
3. Éliminez le produit séparément de la pile en option.



11 Retour

Avant de retourner le produit, il faut que vous preniez contact avec nous (service@afriso.de).

12 Garantie

Les informations sur la garantie figurent dans nos "Conditions générales de vente" sur le site www.afriso.com ou dans votre contrat d'achat.

13 Pièces détachées et accessoires


AVIS

PIÈCES INADAPTÉES




- N'utilisez que des accessoires et des pièces détachées d'origine provenant du fabricant.

La non-observation de ces instructions peut causer des dommages matériels.

Produit

Désignation de l'article	Référence	Figure
Sonde d'ambiance "FT"	78111	
Sonde d'ambiance "FTF"	78119	

Pièces détachées et accessoires

Désignation de l'article	Référence	Figure
Module de régulation "F2A"	78123	
Module de régulation "F6A"	78124	
Passerelle AFRISOhome HG 02	78102	

14 Informations sur EnOcean® sans fil

14.1 Portée de la liaison sans fil EnOcean®

Vous trouverez des informations supplémentaires concernant la portée d'EnOcean® sur www.enocean.com.

14.2 Informations complémentaires sur les systèmes sans fil EnOcean®

Vous trouverez des informations supplémentaires sur la planification, l'installation et l'exploitation de systèmes sans fil EnOcean® sur www.enocean.com.

- Standard de communication radio
- Technologie de communication radio
- AN001
- AN102
- AN103
- AN201

14.3 Possibilités de la technologie EnOcean®

Vous trouverez des documents supplémentaires sur les technologies EnOcean® sur www.afriso.com.

Visitez le canal YouTube d'AFRISO et découvrez des vidéos sur les produits AFRISO.

15 Annexe

15.1 Déclaration de conformité UE

		
Technik für Umweltschutz Messen, Regeln, Überwachen.		
EU - Konformitätserklärung EU Declaration of Conformity / Déclaration EU de conformité Declaración de conformidad CE / Declaração de conformidade CE Deklaracja zgodności UE		
Formblatt FB 27 - 03		
Name und Anschrift des Herstellers: <u>AFRISO-EURO-INDEX GmbH, Lindenstraße 20, 74363 Güglingen</u> <i>Manufacturer / Fabricant / Fabricante / Nome e endereço do fabricante / Producent:</i>		
Erzeugnis: <u>Raumfühler Funk</u> <i>Product / Produit / Producto / Produto / Produkt:</i>		
Typenbezeichnung: <u>Raumfühler FT, Raumfühler FTF</u> <i>Type / Type / Tipo / Tipo / Typ:</i>		
Betriebsdaten: <u>Solar 3V</u> <i>Techn. Details / Caractéristiques / Características / Detalhes técnicos / Dane techniczne:</i>		
Das bezeichnete Erzeugnis stimmt mit den Vorschriften folgender Europäischer Richtlinien überein: <i>The above mentioned product meets the requirements of the following European Directives: Le produit mentionné est conforme aux prescriptions des Directives Européennes suivantes: El producto indicado cumple con las prescripciones de las Directivas Europeas siguientes: O produto indicado cumpre com as prescrições das seguintes Diretivas Europeias: Wymieniony wyżej produkt spełnia wymagania następujących Dyrektyw Europejskich:</i>		
Elektromagnetische Verträglichkeit (2014/30/EU) <i>Directive Electromagnetic Compatibility / Directive compatibilité électromagnétique / Directiva compatibilidad electromagnética / Directiva sobre compatibilidade eletromagnética / Dyrektywa kompatybilności elektromagnetycznej</i>		
<u>DIN EN 60730-1:2011 (erfüllt auch / meets also DIN EN 60730-1:2017)</u>		
Niederspannungsrichtlinie (2014/35/EU) <i>Low Voltage Directive / Directive basse tension / Directiva baja tensión / Diretiva sobre baixa tensão / Dyrektywa niskonapięciowa</i>		
<u>DIN EN 60730-1:2011 (erfüllt auch / meets also DIN EN 60730-1:2017)</u>		
Radio Equipment Directive, RED (2014/53/EU) <i>RED Directive / Directive RED / Directiva RED / Diretiva RED / Dyrektywa radiowa</i>		
<u>EN 301489-3;V1.6.1, EN 300220-2;V3.1.1, EN 62479:2010</u>		
RoHS-Richtlinie (2011/65/EU) <i>RoHS Directive / Directive RoHS / Directiva RoHS / Diretiva RoHS / Dyrektywa RoHS</i>		
<u>EN IEC 63000:2018</u>		
Unterzeichner: <u>Dr. Späth, Geschäftsführer Technik</u> <i>Signed / Signataire / Firmante / Assinado por / Podpisat:</i>	<i>Technical Director / Diretor Técnico / Dyrektor Techniczny</i>	
<u>17. 12. 2020</u> Datum / Date / Fecha / Data	 Unterschrift / Signature / Firma / Assinatura / Podpis	
Version: 3 Index: 1	AFRISO-EURO-INDEX GmbH D-74363 Güglingen	Seite 1 von 1



AFRISO

RU

Technik für Umweltschutz

Messen. Regeln. Überwachen.

Инструкция по монтажу и эксплуатации



Датчик комнатной температуры (беспроводной)

Система CosiTherm®

Тип: FT

Тип: FTF

Авторские права 2023 AFRISO-EURO-INDEX GmbH. Все права защищены.



reddot award 2014
winner

Version: 11.2023.0

ID: 900.000.0680

Lindenstraße 20

74363 Güglingen

Телефон +49 7135 102-0

Сервис +49 7135 102-211

Факс +49 7135 102-147

info@afriso.com

www.afriso.com

1 Пояснения к инструкции по монтажу и эксплуатации

Настоящая инструкция по монтажу и эксплуатации описывает датчик комнатной температуры "FT / FTF" (далее также именуемый „изделие”). Инструкция по монтажу и эксплуатации является частью изделия.

- Не используйте изделие до того, как полностью прочтете и усвоите инструкцию по монтажу и эксплуатации.
- Обеспечьте постоянный доступ к инструкции по монтажу и эксплуатации при работе с изделием и с его помощью.
- Передайте инструкцию по монтажу и эксплуатации, а также другую документацию, относящуюся к изделию, следующему владельцу или пользователю изделия.
- Если вы считаете, что в инструкции по монтажу и эксплуатации содержатся ошибки, противоречия или неясности, обратитесь к производителю до ввода изделия в эксплуатацию.

Данная инструкция по монтажу и эксплуатации защищена авторским правом и может быть использована только в рамках действующего законодательства. Производитель может вносить изменения в инструкцию.

Производитель не несет ответственности за ущерб или его последствия, возникшие в результате несоблюдения данной инструкции по монтажу и эксплуатации, а также предписаний, условий и стандартов, действующих в месте эксплуатации.

Перевод инструкции по монтажу и эксплуатации на другие языки можно найти на сайте www.afriso.com.

2 Информация на тему безопасности

2.1 Предупреждающие знаки и классы опасности

Данная инструкция по монтажу и эксплуатации содержит предупреждения, указывающие на потенциальные опасности и риски. Помимо знаков, содержащихся в инструкции, необходимо соблюдать все условия, нормы и правила техники безопасности, действующие в месте эксплуатации. Перед использованием изделия необходимо убедиться, что все условия, нормы и правила техники безопасности известны пользователю и соблюдаются им.

Предупреждающие знаки обозначены в данной инструкции предупреждающими символами и предупреждающими указаниями. Предупреждающие указания разделены на различные классы опасности в зависимости от тяжести опасной ситуации.

ВНИМАНИЕ

ВНИМАНИЕ указывает на возможную опасную ситуацию, которая может привести к материальному ущербу.

2.2 Использование в соответствии с назначением

Датчик комнатной температуры является частью CosiTherm®. Данное изделие может использоваться только для управления комнатной температурой (отопление/охлаждение) в отдельных помещениях с системой теплого пола.

Любой другой вид использования не соответствует назначению и представляет собой опасность.

Перед использованием изделия необходимо убедиться в том, что оно подходит для предусмотренного пользователем типа применения. Для этого должны быть учтены как минимум следующие требования:

- все условия, стандарты и правила безопасности, действующие в месте использования изделия,
- все условия и данные, предусмотренные в спецификации изделия,
- условия, предусмотренные для предполагаемого использования пользователем.

Кроме того, должна быть проведена оценка риска в соответствии с признанной процедурой для конкретного применения, предполагаемого пользователем, и приняты все необходимые меры безопасности в соответствии с результатами процедуры оценки риска. При этом также должны быть учтены возможные последствия, возникающие при установке или интеграции изделия в систему.

При эксплуатации изделия все работы должны выполняться только в условиях, указанных в инструкции по монтажу и эксплуатации и на заводской табличке, в рамках технических данных, содержащихся в спецификации, и с соблюдением всех условий, стандартов и правил безопасности, действующих в месте использования изделия.

2.3 Предполагаемое неправильное использование

Изделие не должно использоваться, в частности, в следующих случаях и для следующих целей:

- во взрывоопасных зонах (Ex)
 - при работе во взрывоопасной зоне искры могут привести к вспышкам, пожарам или взрывам.
- в сочетании с продуктами, которые прямо или косвенно служат для защиты здоровья или жизни людей, или использование которых может представлять опасность для людей, животных или материальных ценностей.

2.4 Квалификация персонала

К работе с изделием допускается только квалифицированный персонал, изучивший данную инструкцию по монтажу и эксплуатации и все документы, относящиеся к изделию.

Квалифицированный персонал в силу своей профессиональной подготовки, знаний и опыта должен уметь предвидеть и распознавать возможные опасности, которые могут возникнуть при использовании изделия.

Все лица, работающие с изделием, должны быть ознакомлены со всеми применимыми условиями, стандартами и правилами техники безопасности, которые необходимо соблюдать при работе с изделием.

2.5 Средства индивидуальной защиты

Всегда используйте необходимые средства индивидуальной защиты. При обращении с изделием и работе с ним необходимо также учитывать, что на месте использования могут возникать опасности, не связанные непосредственно с самим изделием.

2.6 Модификация продукта

С устройством и с его помощью можно выполнять только действия, описанные в данной инструкции по монтажу и эксплуатации. Не вносите изменения, не описанные в данной инструкции по монтажу и эксплуатации.

3 Транспортировка и хранение

Неправильная транспортировка и хранение могут стать причиной повреждения изделия.

ВНИМАНИЕ

НЕПРАВИЛЬНОЕ ОБРАЩЕНИЕ С ИЗДЕЛИЕМ

- При транспортировке и хранении изделия обеспечьте соблюдение условий окружающей среды, указанных в спецификации изделия.
- Используйте для транспортировки оригинальную упаковку.
- Храните изделие только в сухом и чистом помещении.
- Убедитесь, что изделие защищено от ударов во время транспортировки и хранения.

Несоблюдение этих рекомендаций может привести к материальному ущербу.

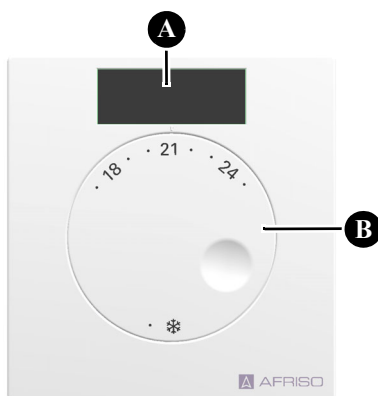
4 Описание изделия

Продукт является частью CosiTherm® или шлюза AFRISOhome.

Для различных применений предлагаются следующие изделия:

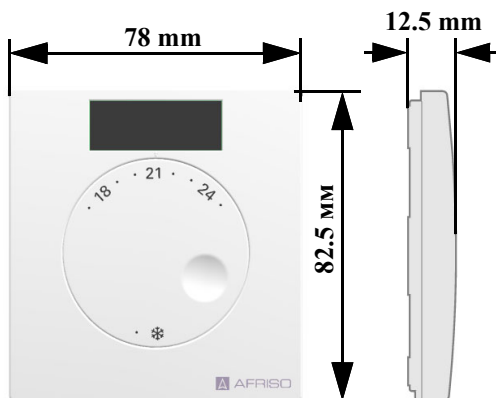
- Датчик комнатной температуры "FT" (температура)
- Датчик комнатной температуры "FTF" (температура и влажность)

4.1 Обзор



- A. Солнечный элемент
- B. Поворотная ручка для регулировки заданной температуры

4.2 Размеры



4.3 Примеры схем применения

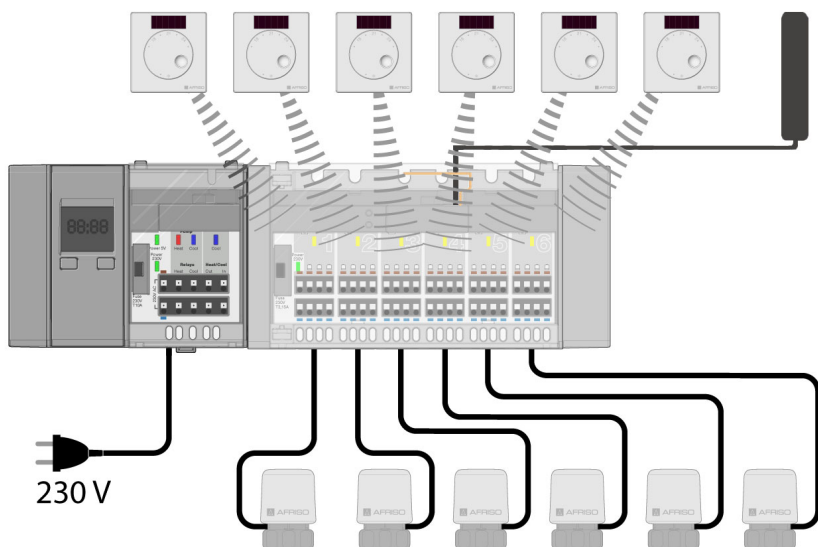


Рисунок 1: Базовый модуль с модулем управления, временным модулем, датчиками комнатной температуры, внешней антенной и приводами

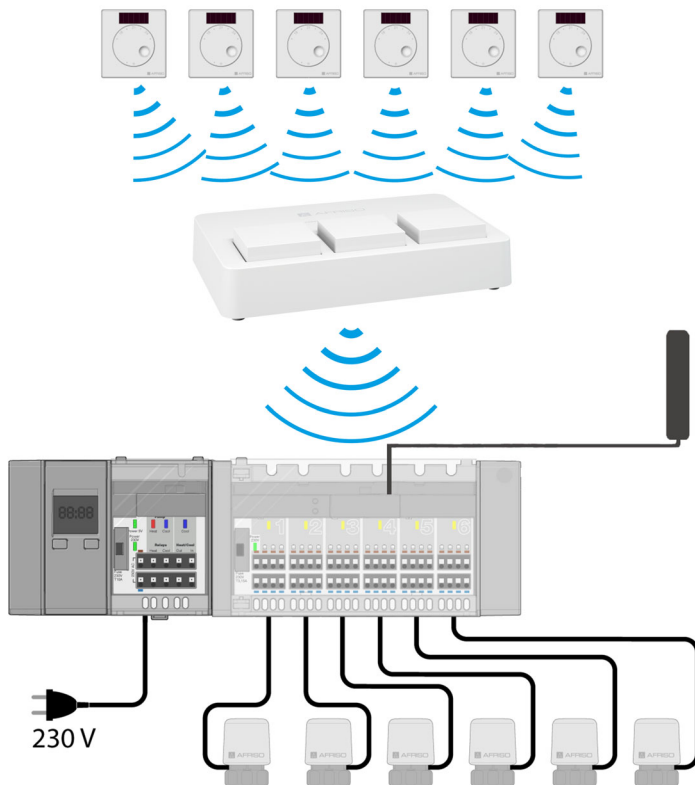


Рисунок 2: Базовый модуль с модулем управления FBA, временным модулем, датчиками комнатной температуры, шлюзом, внешней антенной и приводами

4.4 Принцип работы

CosìTherm® - это регулятор температуры в одном помещении, используемый для управления температурой в помещениях с системой теплого пола (отопление/охлаждение).

Изделие оснащено солнечной батареей для питания. Если изделие используется в темных помещениях, используйте дополнительную батарею (см. "Технические характеристики").

Датчик комнатной температуры "FT" измеряет фактическую температуру в соответствующих помещениях. Заданная температура устанавливается с помощью поворотной ручки соответствующего изделия.

Датчик комнатной температуры "FTF" также измеряет влажность окружающего воздуха.

Изделие отправляет беспроводные сообщения EpOcean® для связи со шлюзом AFRISOhome или с модулями управления CosìTherm®. Каждое изделие имеет уникальный идентификатор. Если используется несколько комнатных устройств, приемник может различать их.

4.5 Допуски, сертификаты, декларации

Изделие соответствует требованиям:

- директивы по электромагнитной совместимости (2014/30/EU),
- директивы по низковольтному оборудованию (2014/35/EU),
- директивы по радиооборудованию, RED (2014/53/EU),
- директивы RoHS (2011/65/EU).

4.6 Технические характеристики

Параметр	Значение
Общие данные	
Размеры корпуса (Ш x В x Г)	78 x 82.5 x 12.5 мм
Вес	43 г
Материал корпуса	PC
Цвет	Белый, аналогичный RAL 9003
Диапазон регулировки температуры/ диапазон измерения температуры	8...30°C
Измерение температуры	0...40°C
Точность	±1 K
Условия окружающей среды	
Эксплуатация при температуре окружающей среды	-20...60°C
Хранение при температуре окружающей среды	-20...60°C
Макс. влажность	90%, без конденсации
Измерение влажности (только датчик комнатной температуры FTF)	
Диапазон измерения влажности	0...100% r.h.
Точность	±5 % r.h.
Электрические данные	
Напряжение питания от солнечного элемента	Сбор электроэнергии
Напряжение питания от дополнительной батареи	Литиевая батарейка 3 В типа CR1632
Класс защиты (EN 60730-1; SELV)	III
Степень защиты (EN 60529)	IP 30

Параметр	Значение	
Беспроводной EnOcean®		
Частота	868.3 МГц	
Мощность передачи	Максимум 10 мВт	
Дальность	См. раздел "Информация о беспроводной связи EnOcean®"	
Профиль оборудования EnOcean® (EEP)	FT	A5-10-03
	FTF	A5-10-12

5 Монтаж

5.1 Подготовка к монтажу

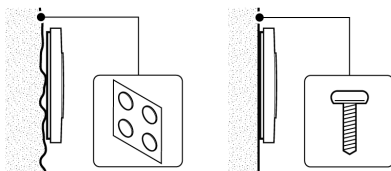
Если вы хотите установить несколько устройств, создайте план установки с указанием отдельных мест монтажа. Пометьте отдельные устройства в соответствии с планом монтажа номером или обозначением места монтажа.

- ⇒ Убедитесь, что все подключенные устройства можно использовать в месте монтажа.
- ⇒ Убедитесь, что место монтажа не находится в экранированных зонах или нишах.
- ⇒ Убедитесь, что модуль накопителя энергии, работающий на солнечных батареях, заряжен.
 - Для зарядки модуля накопителя энергии достаточно обычного дневного света.
 - Воздействие прямых солнечных лучей сокращает время зарядки.

5.2 Подключение изделия через EnOcean

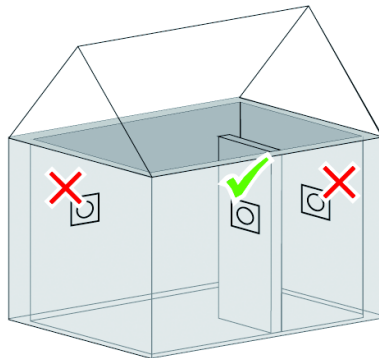
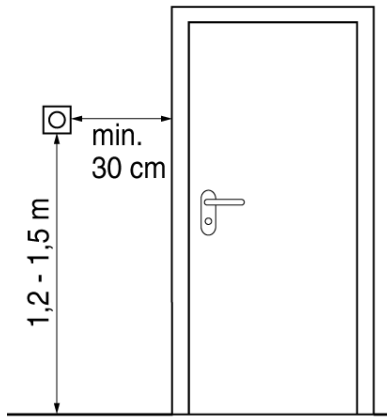
Перед установкой изделия подключите его к рекомендуемым компонентам EnOcean (см. главу "Подключение изделия к модулю управления").

5.3 Монтаж изделия



Если стена неровная, приклейте изделие к стене с помощью клейких элементов из комплекта поставки.

Прикрутите или приклейте изделие к ровной стене.



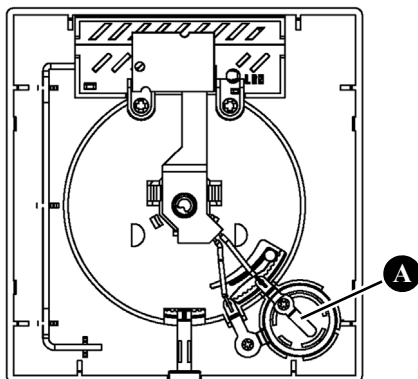
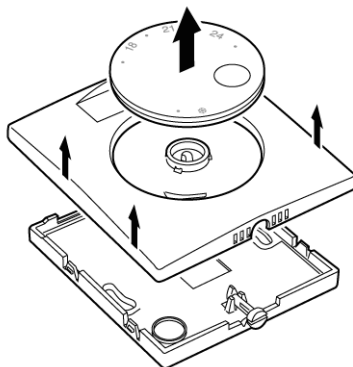
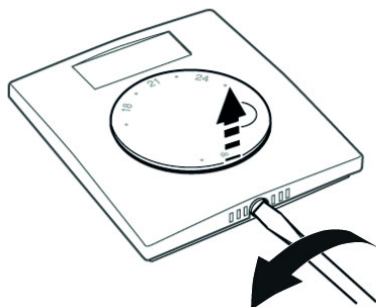
Холодные стены и сквозняки влияют на измерение температуры.

1. Закрепите прибор на стене внутри помещения и на достаточном расстоянии от дверей и окон.

Приклеивание изделия к стене:

1. Приклейте прибор к стене с помощью клейких элементов.

Прикручивание изделия к стене



1. Поверните винт в нижней части изделия примерно на 90° с помощью отвертки.

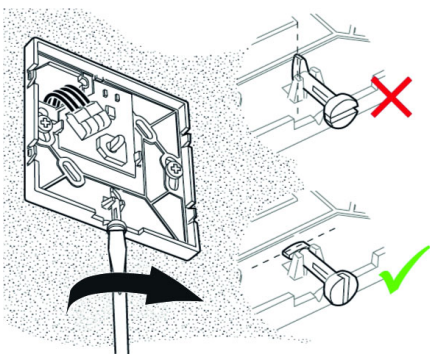
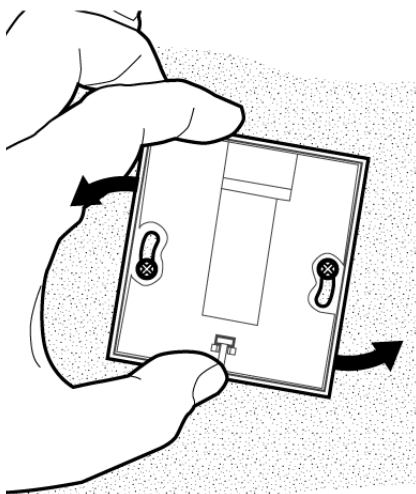
2. Приподнимите поворотную ручку и снимите ее.

3. Снимите верхнюю часть корпуса.

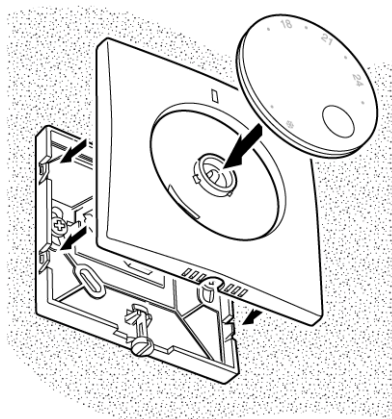
4. Прикрутите нижнюю часть корпуса к ровной стене.

В темных помещениях:

5. Вставьте батарею в отсек для батареи (А) в верхней части корпуса. См. раздел "Установка батареи (опция)".



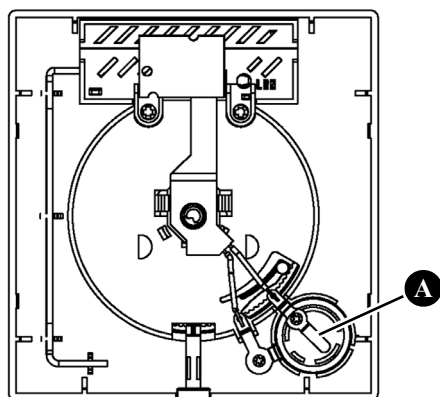
6. Поверните винт на изделии в исходное положение с помощью отвертки.



7. Установите верхнюю часть корпуса и поворотную ручку на нижнюю часть корпуса.
 - Проверьте правильность положения относительно оси вращения при установке поворотной ручки.

5.4 Установка батареи (опция)

В случае дневного света с освещенностью менее 200 люкс используйте дополнительную батарею (см. "Технические характеристики", в комплект не входит).



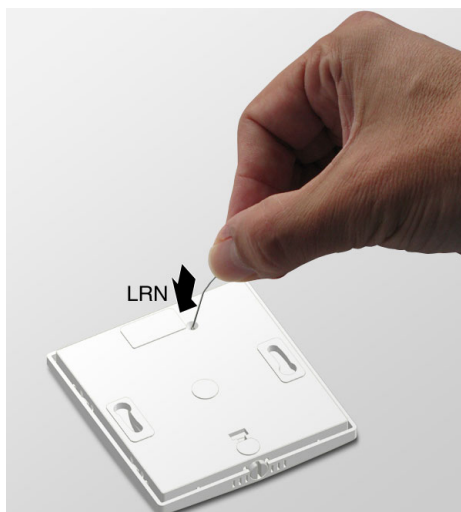
1. Снимите поворотную ручку и верхнюю часть корпуса (см. "Монтаж изделия").
2. Вставьте батарею в отсек для батареи (A) в верхней части корпуса.
 - Плюсовой полюс (+) батареи должен быть виден после того, как вы вставили батарею.
3. Установите верхнюю часть корпуса и поворотную ручку на нижнюю часть корпуса.

6 Ввод в эксплуатацию

6.1 Подключение устройства к модулю управления

Процедура (с беспроводным EnOcean) описана в инструкции по эксплуатации "Модуль управления (беспроводной)".

⇒ Убедитесь, что беспроводной сигнал устройства EnOcean достигает подключаемого датчика комнатной температуры и что датчик комнатной температуры находится в непосредственной близости от модуля управления.



1. Зажмите клавишу LRN устройства согнутой открытой скрепкой не менее чем на 0,5 секунды.

6.2 Функциональный тест

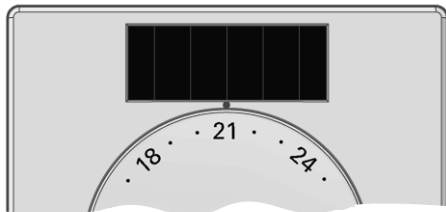
Датчик комнатной температуры "FT / FTF"

⇒ Убедитесь, что температура в помещении составляет от 15°C до 25°C.

1. Установите на тестируемом изделии защиту от замерзания.
2. Установите на тестируемом изделии температуру 30°C.
 - Не более чем через одну минуту на модуле управления, к которому подключено изделие, загорится желтый светодиод.
3. Убедитесь, что тестируемое изделие подключено к правильной цепи управления.
4. Повторите эту процедуру для всех остальных изделий.

7 Эксплуатация

7.1 Установка температуры в помещении

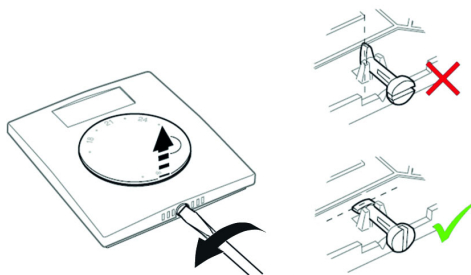


1. Установите желаемую температуру на изделии.
 - Без снижения температуры: CosiTherm® регулирует температуру в помещении до установленного значения.
 - С понижением температуры: CosiTherm® регулирует температуру в помещении до значения на 4 К ниже установленного.

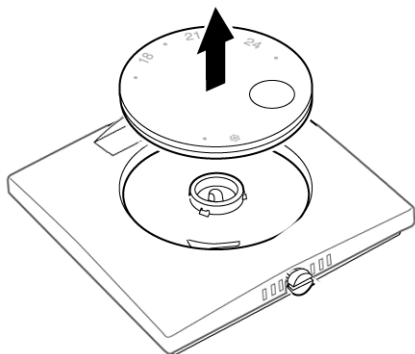
Рисунок 3: Установленная комнатная температура (пример 21°C)

7.2 Ограничение регулировки температуры

Диапазон регулировки поворотной ручки фабрично установлен на минимум 8°C и максимум 30°C с помощью дросселей. Дроссели можно отрегулировать, чтобы изменить минимальную и максимальную устанавливаемую температуру.

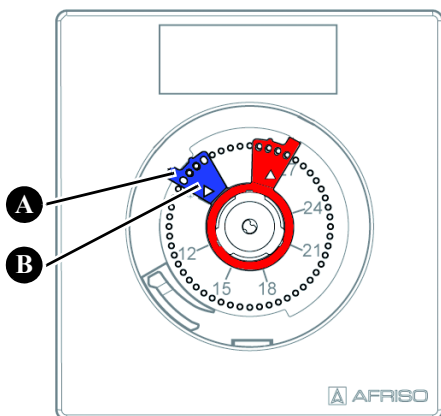


1. Поверните винт в нижней части изделия примерно на 90° с помощью отвертки.



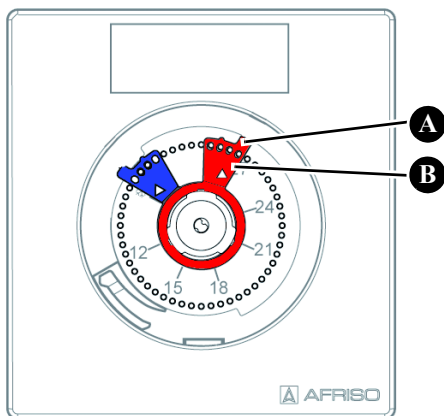
2. Приподнимите поворотную ручку и снимите ее.

7.2.1 Установка минимальной температуры



1. Приподнимите синий дроссель за флажок (А).
2. Поверните синий дроссель с помощью регулировочной кромки дросселя (В) до желаемого значения минимальной температуры и установите его на место

7.2.2 Установка максимальной температуры



1. Поднимите красный дроссель за флажок (А).
2. Поверните красный дроссель с помощью регулировочной грани дросселя (В) до желаемого значения максимальной температуры и установите его на место.
3. Поверните винт на изделии в исходное положение, чтобы можно было установить на место поворотную ручку.
4. Установите поворотную ручку на верхней части корпуса.

7.2.3 Функция защиты от замерзания

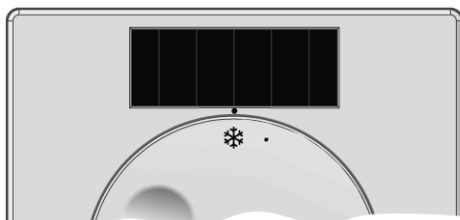


Рисунок 4: Защита от замерзания (8°C)

- Без понижения температуры:
- CosiTherm® регулирует температуру в помещении до 8°C
- С понижением температуры:
- CosiTherm® регулирует температуру в помещении до 4°C

8 Техническое обслуживание

8.1 Периодичность технического обслуживания

Периодичность	Действие
При необходимости	Замените опциональную батарею

9 Устранение неисправностей

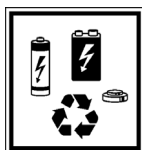
Неисправности могут быть устранены только производителем.

10 Вывод из эксплуатации и утилизация

Утилизируйте изделие в соответствии с действующими нормами, стандартами и правилами безопасности.

Запрещается выбрасывать электронные детали и батареи вместе с бытовыми отходами.

⇒ Убедитесь, что опциональная батарея полностью разряжена.



1. Демонтируйте изделие (см. главу "Монтаж" и действуйте в обратном порядке).
2. Извлеките батарею (см. главу "Установка батареи (опция)" и действуйте в обратном порядке).
3. Утилизируйте изделие и опциональную батарею отдельно.

11 Возврат

Перед возвратом изделия необходимо связаться с производителем.

12 Гарантия

Информация о гарантии содержится в наших Общих положениях и условиях на сайте www.afriso.com или в договоре купли-продажи.

13 Запасные части и аксессуары


ВНИМАНИЕ

ПОВРЕЖДЕНИЯ, ВЫЗВАННЫЕ ИСПОЛЬЗОВАНИЕМ НЕПОДХОДЯЩИХ ДЕТАЛЕЙ




- Используйте только оригинальные запасные части и аксессуары от производителя.

Несоблюдение этих указаний может привести к материальному ущербу.

Изделие

Название изделия	Арт. №	Иллюстрация
Датчик комнатной температуры "FT"	78111	
Датчик комнатной температуры "FTF"	78119	

Запасные части и аксессуары

Название изделия	Арт. №	Иллюстрация
Модуль управления "F2A"	78123	
Модуль управления "F6A"	78124	
AFRISOhome Gateway HG 02	78102	

14 Информация о беспроводной связи EnOcean®

14.1 Диапазон беспроводной связи EnOcean®

Посетите сайт www.enocean.com для получения дополнительной информации о планировке диапазона с помощью EnOcean®.

14.2 Дополнительная информация о беспроводных системах EnOcean®

Дополнительную информацию по планированию, установке и эксплуатации беспроводных систем EnOcean® можно найти на сайте www.enocean.com.

- Wireless standard
- Wireless technology
- AN001
- AN102
- AN103
- AN201



14.3 Особенности технологии EnOcean®

Посетите сайт www.afrisohome.de, чтобы ознакомиться с документами по технологиям EnOcean®.

Различные видеоролики о продукции AFRISO также можно найти на канале AFRISO на YouTube.

15 Приложение

15.1 Декларация соответствия ЕС

	
Technik für Umweltschutz	Messen, Regeln, Überwachen.
EU - Konformitätserklärung EU Declaration of Conformity / Déclaration EU de conformité Declaración de conformidad CE / Declaração de conformidade CE Deklaracja zgodności UE	
Formblatt FB 27 - 03	
<p>Name und Anschrift des Herstellers: <u>AFRISO-EURO-INDEX GmbH, Lindenstraße 20, 74363 Güglingen</u> <i>Manufacturer / Fabricant / Fabricante / Nome e endereço do fabricante / Producent:</i></p> <p>Erzeugnis: <u>Raumfühler Funk</u> <i>Product / Produit / Producto / Produto / Produkt:</i></p> <p>Typenbezeichnung: <u>Raumfühler FT, Raumfühler FTF</u> <i>Type / Type / Tipo / Tipo / Typ:</i></p> <p>Betriebsdaten: <u>Solar 3V</u> <i>Techn. Details / Caractéristiques / Características / Detalhes técnicos / Dane techniczne:</i></p> <p>Das bezeichnete Erzeugnis stimmt mit den Vorschriften folgender Europäischer Richtlinien überein: <i>The above mentioned product meets the requirements of the following European Directives:</i> <i>Le produit mentionné est conforme aux prescriptions des Directives Européennes suivantes:</i> <i>El producto indicado cumple con las prescripciones de las Directivas Europeas siguientes:</i> <i>O produto indicado cumpre com as prescrições das seguintes Diretivas Europeias:</i> <i>Wymieniony wyżej produkt spełnia wymagania następujących Dyrektyw Europejskich:</i></p> <p>Elektromagnetische Verträglichkeit (2014/30/EU) <i>Directive Electromagnetic Compatibility / Directive compatibilité électromagnétique / Directiva compatibilidad electromagnética / Directiva sobre compatibilidade eletromagnética / Dyrektywa kompatybilności elektromagnetycznej</i></p> <p><u>DIN EN 60730-1:2011 (erfüllt auch / meets also DIN EN 60730-1:2017)</u></p> <p>Niederspannungsrichtlinie (2014/35/EU) <i>Low Voltage Directive / Directive basse tension / Directiva baja tensión / Diretiva sobre baixa tensão / Dyrektywa niskonapięciowa</i></p> <p><u>DIN EN 60730-1:2011 (erfüllt auch / meets also DIN EN 60730-1:2017)</u></p> <p>Radio Equipment Directive, RED (2014/53/EU) <i>RED Directive / Directive RED / Directiva RED / Diretiva RED / Dyrektywa radiowa</i></p> <p><u>EN 301489-3:V1.6.1, EN 300220-2:V3.1.1, EN 62479:2010</u></p> <p>RoHS-Richtlinie (2011/65/EU) <i>RoHS Directive / Directive RoHS / Directiva RoHS / Diretiva RoHS / Dyrektywa RoHS</i></p> <p><u>EN IEC 63000:2018</u></p> <p>Unterzeichner: <u>Dr. Späth, Geschäftsführer Technik</u> <i>Signed / Signataire / Firmante / Technical Director / Diretor Técnico / Dyrektor Techniczny</i> <i>Assinado por / Podpisat:</i></p> <p style="text-align: center;"> <u>17. 12. 2020</u> Datum / Date / Fecha / Data </p> <div style="text-align: center;">  Unterschrift / Signature / Firma / Assinatura / Podpis </div>	
Version: 3 Index: 1	AFRISO-EURO-INDEX GmbH D-74363 Güglingen
Seite 1 von 1	