




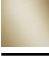



20 713 845



- Ausladung 130 mm
- Ablaufgarnitur 1 1/4"
- starrer Auslauf
- runder luftangereicherter Strahl
- Armaturenhöhe 95 mm
- Höhe bis Luftsprudler 75 mm
- Bohrungsdurchmesser Seitenventil 32 mm
- Bohrungsdurchmesser Auslauf 35 mm
- Rosette Ø 48 mm
- Durchfluss max. 5,7 l/min
- bleifrei
- Dieses Produkt leistet einen Beitrag zur Erfüllung der Vorgaben von nachhaltigen Gebäudezertifizierungen, z.B. LEED®, BREEAM®, DGNB

Nur für Becken mit Überlauf geeignet.

Nur für Becken mit Überlauf geeignet.

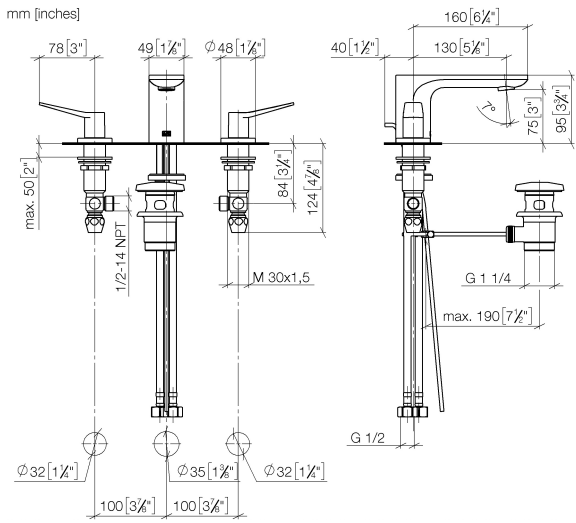
	Platin gebürstet	20 713 845-06
	Chrom	20 713 845-00
	Dark Chrome	20 713 845-19
	Light Gold gebürstet	20 713 845-27
	Schwarz matt	20 713 845-33
	Chrom gebürstet	20 713 845-93
	Dark Platin gebürstet	20 713 845-99

Benötigtes Zubehör

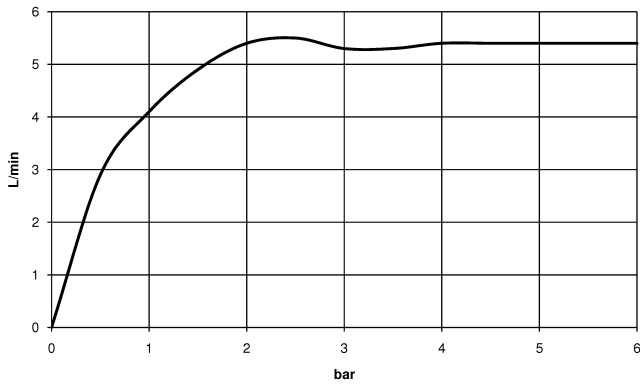


- Druckschläuche -** 12 506 970 90
- 2x Druckschlauch 3/8" x 1/2" x 500 mm

20 713 845



Durchflussdiagramm



Codes & Standards

DIN 4109

ISO 3822

Scottish Water
Byelaws

UK Water Supply
Regulations

Ü-Zeichen



LISSÉ Waschtisch-Dreilochbatterie mit Ablaufgarnitur - Platin gebürstet

LISSÉ

20 713 845

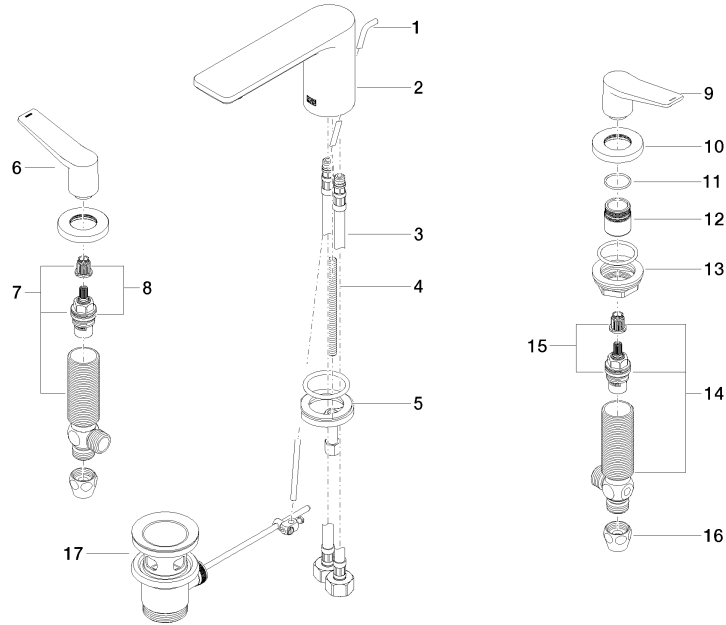
Zertifikate

LGA_29

WRAS_2210

20 713 845

Produktversion ab 3/9/2016





LISSÉ Waschtisch-Dreilochbatterie mit Ablaufgarnitur - Platin gebürstet

LISSÉ

20 713 845

Ersatzteilstückliste

Produktversion ab 3/9/2016

Nr.	Artikelnummer	Benennung	Verbaumenge	Lieferzeit
	09 31 09 120-06	Zugstange für Ablaufgarnitur gebogen Ø 5 x 400 mm - Platin gebürstet	23	10